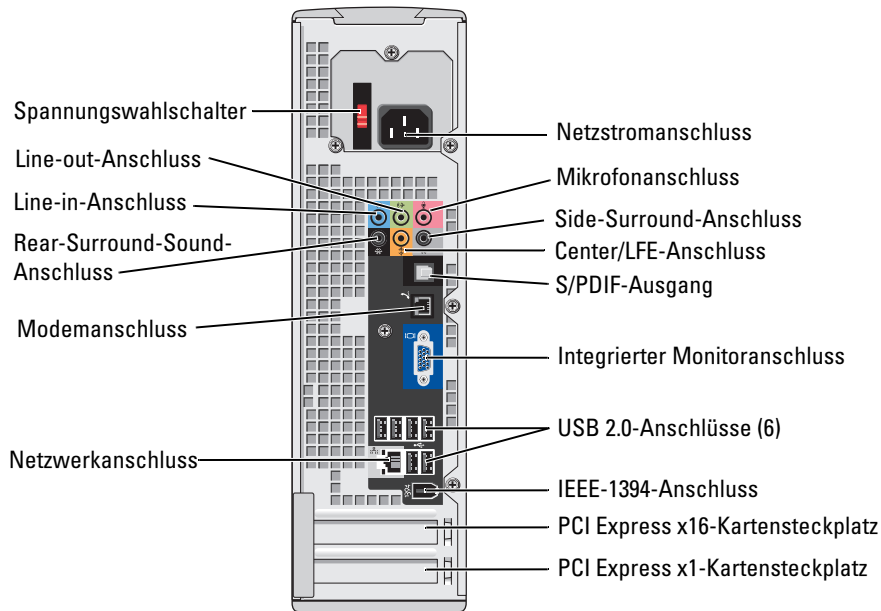
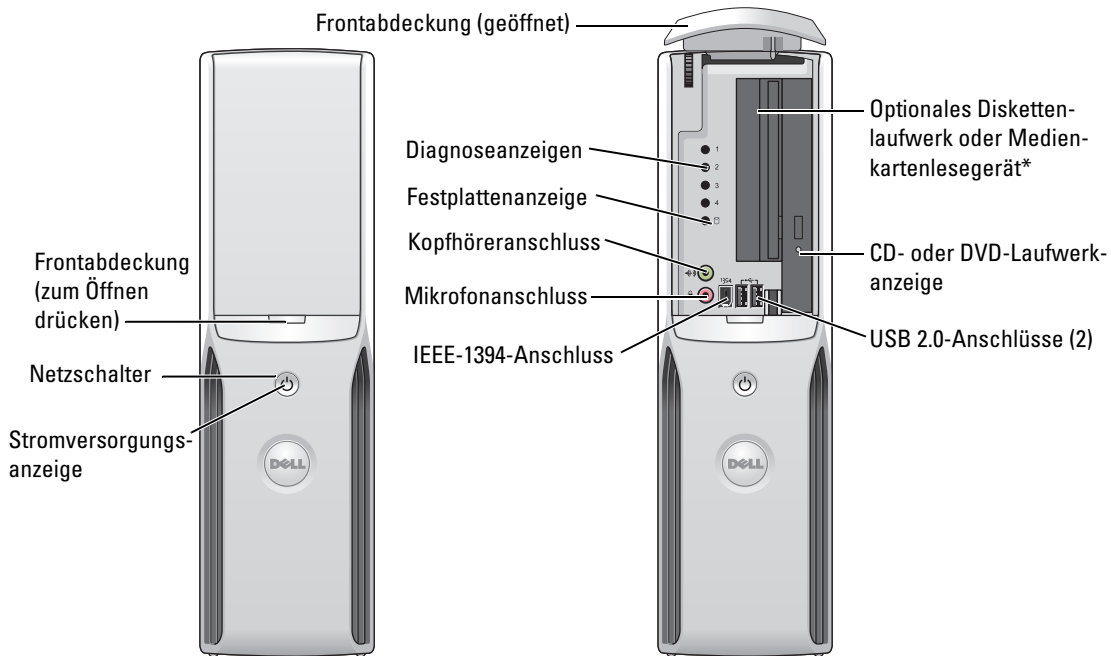





Benutzerhandbuch



* Nicht bei allen Computern vorhanden.

Anmerkungen, Hinweise und Warnungen

-  **ANMERKUNG:** Eine ANMERKUNG macht auf wichtige Informationen aufmerksam, die die Arbeit mit dem Computer erleichtern.
-  **HINWEIS:** Ein HINWEIS warnt vor möglichen Beschädigungen der Hardware oder vor Datenverlust und zeigt auf, wie derartige Probleme vermieden werden können.
-  **VORSICHT:** Hiermit werden Sie auf eine potentiell gefährliche Situation hingewiesen, die zu Sachschäden, Verletzungen oder zum Tod führen könnte.

Wenn Sie einen Dell™ Computer der n-Serie besitzen, trifft keiner der in diesem Dokument enthaltenen Hinweise auf Microsoft® Windows®-Betriebssysteme zu.

Irrtümer und technische Änderungen vorbehalten.

© 2007 Dell Inc. Alle Rechte vorbehalten.

Die Reproduktion dieses Dokuments in jeglicher Form ohne schriftliche Genehmigung von Dell Inc. ist streng untersagt.

Marken in diesem Text: *Dell*, das *DELL* Logo, *Inspiron*, *Dell Precision*, *Dimension*, *OptiPlex*, *Latitude*, *PowerEdge*, *PowerVault*, *PowerApp*, *DellNet* und *PowerConnect* sind Marken von Dell Inc.; *Intel*, *Pentium*, *Intel SpeedStep* und *Celeron* sind eingetragene Marken von Intel Corporation; *Microsoft*, *Windows* und *Outlook* sind eingetragene Marken von Microsoft Corporation.

Alle anderen in dieser Dokumentation genannten Marken und Handelsnamen sind Eigentum der jeweiligen Hersteller und Firmen. Dell Inc. erhebt keinen Anspruch auf Marken und Handelsnamen mit Ausnahme der eigenen.

Modell DCCY

Februar 2007

P/N CW935

Rev. A01

Inhalt

Informationsquellen	9
1 Einrichten und Verwenden des Computers	13
Ansicht der Vorder- und Rückseite des Computers	13
Vorderseite	13
Rückseite	15
E/A-Anschlüsse auf der Rückseite	16
Anschließen von Bildschirmen	18
Anschließen von zwei Bildschirmen	18
Anschließen eines einzelnen Bildschirms	19
Anschließen eines Fernsehgeräts (TV)	20
Ändern der Anzeigeeinstellungen	20
Einrichten eines Druckers	20
Druckerkabel	21
Anschließen eines USB-Druckers	21
Verwenden eines Medienkartenlesegeräts (optional)	22
Anschließen eines Fernsehgeräts (optional)	23
Ändern der Anzeigeeinstellungen	23
Einrichten eines Heim- und Firmennetzwerks	24
Verbindung mit einem Netzwerkadapter	24
Netzwerkinstallations-Assistent	25
Herstellen einer Verbindung mit dem Internet	25
Einrichten der Internetverbindung	26
Wiedergabe von CDs oder DVDs	27
Regeln der Lautstärke	29
Einstellen der Bildschirmanzeige	29
Kopieren von CDs und DVDs	29
Anleitung zum Kopieren einer CD oder DVD	30
Verwenden von unbeschriebenen CDs und DVDs	30
Nützliche Tipps	31

Energieverwaltung	32
Standby-Modus	32
Ruhezustand	33
Eigenschaften von Energieoptionen	33
Intel® Viiv™-Technologie (optional)	35
Verwenden der Intel® Viiv™ Quick Resume Technologie (Option)	36
Aktivieren der QRT-Funktion im System-Setup	36
Aktivieren der QRT-Funktion auf Betriebssystemebene	36
Hyperthreading und Dual-Core-Technologie	37
2 Fehlerbehebung	39
 Tipps zur Fehlerbehebung	39
 Batterieprobleme	39
 Laufwerkprobleme	40
Probleme mit dem CD- und DVD-Laufwerk	40
Probleme mit dem Festplattenlaufwerk	41
 Probleme mit E-Mail, Modem und Internet	42
 Fehlermeldungen	43
 Probleme mit dem Medienkartenlesegerät	44
 Probleme mit IEEE 1394-Geräten	45
 Tastaturprobleme	45
 Abstürze und Softwareprobleme	46
Der Computer kann nicht gestartet werden	46
Der Computer reagiert nicht mehr	46
Das Programm reagiert nicht mehr	46
Wiederholter Programmabsturz	47
Ein Programm wurde für ein früheres Windows- Betriebssystem entwickelt	47
Ein blauer Bildschirm (Bluescreen) wird angezeigt	47
Weitere Softwareprobleme	47
 Speicherprobleme	48
 Probleme mit der Maus	49

	Netzwerkprobleme	50
	Probleme mit der Stromversorgung	50
	Druckerprobleme	52
	Scannerprobleme	53
	Probleme mit der Klangwiedergabe und den Lautsprechern	54
	Die Lautsprecher geben keinen Klang wieder	54
	Die Kopfhörer geben keinen Klang wieder	55
	Anzeige- und Bildschirmprobleme	55
	Keine Anzeige auf dem Bildschirm	55
	Bildschirmdarstellung ist schlecht lesbar	56
3	Hilfsmittel zur Fehlerbehebung	57
	Diagnoseanzeigen	57
	Dell Diagnostics	62
	Einsatzbereich von Dell Diagnostics	62
	Treiber	64
	Kurze Definition	64
	Identifizieren der Treiber	64
	Neuinstallation von Treibern	65
	Beheben von Software- und Hardware-Inkompatibilitäten	66
	Wiederherstellen des Betriebssystems	66
	Verwenden der Systemwiederherstellung von Microsoft Windows XP	67
4	Entfernen und Installieren von Komponenten	71
	Vorbereitungen	71
	Empfohlene Werkzeuge	71
	Ausschalten des Computers	71
	Vor der Arbeit an Komponenten im Inneren des Computers	72
	Entfernen der Computerabdeckung	73
	Innenansicht des Computers	75

Komponenten der Systemplatine	76
Speicher	77
Informationen zu DDR2-Speicher.	78
Speicheradressierung bei 4-GB-Konfigurationen	79
Installation von Speichermodulen	80
Entfernen von Speicher.	82
Karten	82
Laufwerke	86
Anschließen der Laufwerkabel	87
Laufwerkschnittstellenanschlüsse	88
Stromversorgungsanschluss	88
Anschließen und Trennen von Laufwerkabeln	89
Festplattenlaufwerk	89
Entfernen eines Festplattenlaufwerks	90
Installation eines Festplattenlaufwerks	91
CD/DVD-Laufwerk	94
Entfernen eines CD/DVD-Laufwerks	94
Installation eines CD/DVD-Laufwerks	96
Medienkartenlesegerät	98
Entfernen eines Medienkartenlesegeräts	98
Installation eines Medienkartenlesegeräts	100
Diskettenlaufwerk (optional)	102
Entfernen eines Diskettenlaufwerks	102
Installation eines Diskettenlaufwerks	104
Modem	106
Austauschen des Modems	106
Batterie	107
Ersetzen der Batterie	108
Aufsetzen der Computerabdeckung	109

5	Technische Daten	111
	System-Setup.	116
	Übersicht	116
	Aufrufen des System-Setups	116
	System-Setup-Optionen.	118
	Boot Sequence (Startreihenfolge)	122
	Jumper-Einstellungen	124
	Löschen verlorener Kennwörter.	125
	Löschen der CMOS-Einstellungen.	126
	Reinigen des Computers.	126
	Computer, Tastatur und Bildschirm.	126
	Maus	127
	CDs und DVDs.	127
	Technischer Support von Dell (nur USA)	128
	Definition für „von Dell installierte“ Software und Peripheriegeräte	128
	Definition für Software und Peripheriegeräte von Fremdherstellern	128
	FCC-Hinweise (nur USA).	129
	FCC-Klasse B	129
	Kontaktaufnahme mit Dell	130
	 Index	 151

Informationsquellen

ANMERKUNG: Einige Funktionen bzw. Medien sind möglicherweise optional und nicht im Lieferumfang des Computers enthalten. Einige Funktionen oder Medien stehen in bestimmten Ländern möglicherweise nicht zur Verfügung.

ANMERKUNG: Dieses Benutzerhandbuch ist im PDF-Format unter support.dell.com erhältlich.

ANMERKUNG: Weitere Informationen sind möglicherweise im Lieferumfang des Computers enthalten.

Wonach suchen Sie?

- Diagnoseprogramm für den Computer.
- Treiber für den Computer
- Dokumentation für Geräte
- Desktop System Software (DSS)

Hier finden Sie das Gesuchte:

Drivers and Utilities-CD (ResourceCD)

ANMERKUNG: Die *Drivers and Utilities*-CD ist möglicherweise optional und nicht im Lieferumfang aller Computer enthalten.

Dokumentation und Treiber, sind bereits auf dem Computer installiert. Sie können die CD dazu verwenden, Treiber neu zu installieren (siehe „Treiber“ auf Seite 64), Dell Diagnostics auszuführen (siehe „Dell Diagnostics“ auf Seite 62) oder auf die Dokumentation zuzugreifen.

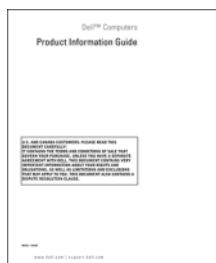


Möglicherweise befinden sich Readme-Dateien auf der CD. Diese Dateien enthalten Angaben zu neuesten technischen Änderungen oder Detailinformationen zu technischen Fragen für IT-Experten oder erfahrene Benutzer.

ANMERKUNG: Treiber und Aktualisierungen der Dokumentation erhalten Sie unter support.dell.com.

-
- Garantieinformationen
 - Allgemeine Bedingungen (nur USA)
 - Sicherheitshinweise
 - Betriebsbestimmungen
 - Hinweise zur Ergonomie
 - Endbenutzer-Lizenzvertrag

Dell™ Produktinformationshandbuch

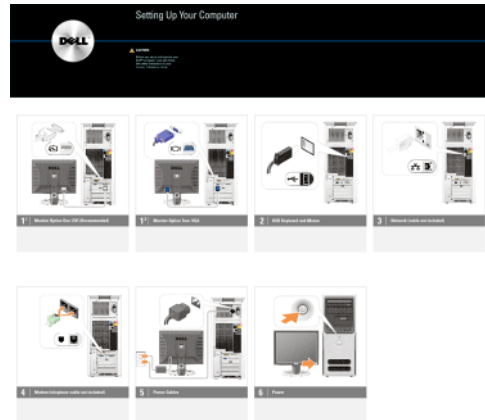


Wonach suchen Sie?

- Einrichtung des Computers

Hier finden Sie das Gesuchte:

Setup-Übersicht



-
- Service-Kennnummer und Express-Servicecode
 - Produktschlüsseletikett für Microsoft® Windows®

Service-Kennnummer und Microsoft-Windows-Produktschlüssel

Diese Etiketten sind am Computer angebracht.

- Die Service-Kennnummer benötigen Sie auf der Website support.dell.com oder beim technischen Support, um den Computer zu identifizieren.



- Wenn Sie beim technischen Support anrufen, geben Sie den Express-Servicecode ein, damit Ihr Anruf korrekt weitergeleitet werden kann.

Wonach suchen Sie?

- Lösungen – Hinweise und Tipps zur Problembehandlung, Artikel von Technikern, Online-Kurse und häufig gestellte Fragen
- Kundenforum – Online-Diskussion mit anderen Dell-Kunden
- Upgrades – Informationen über Upgrades von Komponenten wie Speicher, Festplatten und Betriebssysteme
- Kundenbetreuung – Kontaktinformationen, Serviceanfrage und Bestellstatus, Garantie und Informationen zu Reparaturen
- Service und Support – Status der Serviceanfrage und Supportverlauf, Servicevertrag und Online-Diskussionen mit dem technischen Support
- Referenz – Computerdokumentation, Details zur Konfiguration des Computers, Produktspezifikationen und Whitepapers
- Downloads – Zertifizierte Treiber, Patches und Software-Updates
- Desktop System Software (DSS) – Wenn Sie das Betriebssystem neu auf dem Computer installieren, sollten Sie auch das DSS-Dienstprogramm neu installieren. DSS erkennt automatisch den Computer und das Betriebssystem und installiert die für Ihre Konfiguration geeigneten Updates; dadurch erhalten Sie kritische Updates für das Betriebssystem und Unterstützung für Dell™ USB-Diskettenlaufwerke (3,5 Zoll), Intel®-Prozessoren, optische Laufwerke und USB-Geräte. DSS wird für den korrekten Betrieb des Dell-Computers benötigt.

-
- Anleitung zum Arbeiten mit Windows XP
 - Anleitung zum Arbeiten mit Programmen und Dateien
 - Anleitung zur Desktop-Personalisierung

Hier finden Sie das Gesuchte:

Dell Support-Website – support.dell.com

ANMERKUNG: Wählen Sie zur Anzeige der entsprechenden Support-Website die betreffende Region bzw. das Geschäftssegment aus.

So laden Sie die Desktop System Software herunter:

- 1** Rufen Sie support.dell.com auf, wählen Sie Ihre Region oder das betreffende Geschäftssegment, und geben Sie dann die Service-Kennnummer oder das Produktmodell ein.
- 2** Wählen Sie **Drivers & Downloads** (Treiber und Downloads), und klicken Sie dann auf **Go**.
- 3** Wählen Sie das Betriebssystem und die Sprache, und suchen Sie dann nach dem Stichwort *Desktop System Software*.

ANMERKUNG: Das Erscheinungsbild von support.dell.com hängt von der jeweiligen Auswahl ab.

Hilfe- und Supportcenter von Windows

- 1** Klicken Sie auf **Start** → **Hilfe und Support**.
- 2** Geben Sie ein Wort oder einen Satz ein, der das Problem beschreibt, und klicken Sie dann auf das Pfeilsymbol.
- 3** Klicken Sie auf das entsprechende Thema.
- 4** Folgen Sie den Anweisungen auf dem Bildschirm.

Wonach suchen Sie?

- Informationen zum erneuten Installieren des Betriebssystems

Hier finden Sie das Gesuchte:

Betriebssystem-CD

ANMERKUNG: Die *Operating System-CD* ist möglicherweise optional und nicht im Lieferumfang aller Computer enthalten.

Das Betriebssystem ist bereits auf dem Computer installiert. Wie Sie das Betriebssystem neu installieren, erfahren Sie unter „Wiederherstellen des Betriebssystems“ auf Seite 66.



Verwenden Sie die *Drivers and Utilities-CD*, um die Treiber für die mit dem Computer gelieferten Geräte neu zu installieren, wenn Sie das Betriebssystem des Computers neu installiert haben.

Das Etikett mit dem Produktschlüssel des Betriebssystems ist am Computer angebracht.

ANMERKUNG: Die Farbe der *Betriebssystem-CD* ist vom jeweiligen Betriebssystem abhängig.

-
- Verwendung von Linux
 - E-Mail-Diskussionen mit Anwendern von Dell Precision™-Produkten und des Linux-Betriebssystems
 - Weitere Informationen über Linux und Ihren Dell Precision-Computer


Von Dell unterstützte Linux-Websites

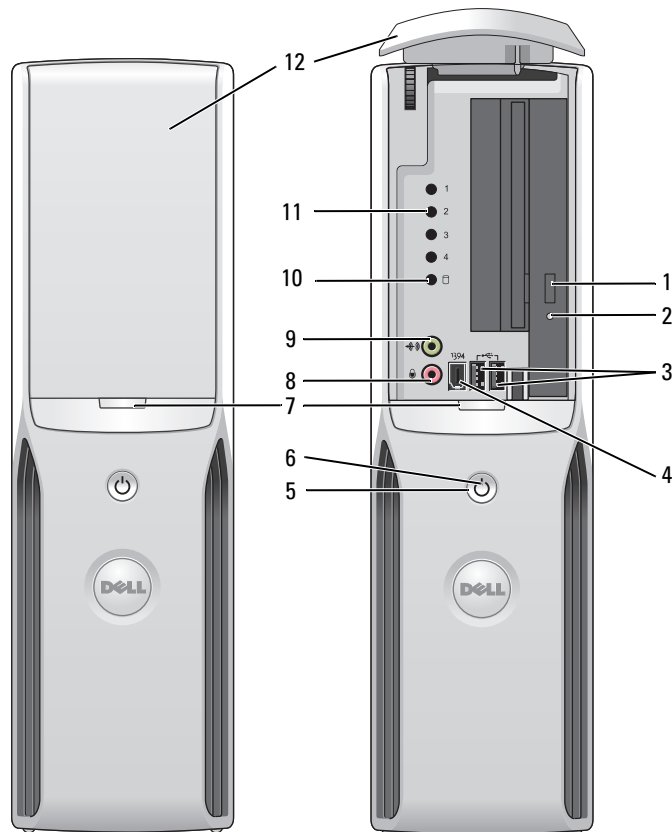
- linux.dell.com
- lists.us.dell.com/mailman/listinfo/linux-precision

Einrichten und Verwenden des Computers

Ansicht der Vorder- und Rückseite des Computers

Vorderseite


 **ANMERKUNG:** Die Frontabdeckung lässt sich bei Verwendung von Flash-Medien und der IEEE-1394-, USB- und Kopfhöreranschlüsse nicht schließen.



- | | | |
|----|-------------------------------------|--|
| 1 | Auswurf Taste für CD/DVD-Laufwerk | Drücken Sie diese Taste, um eine CD/DVD aus dem Laufwerk auszuwerfen. |
| 2 | CD/DVD-Aktivitätsanzeige | Die Aktivitätsanzeige des Laufwerks leuchtet, wenn der Computer Daten vom CD/DVD-Laufwerk liest. |
| 3 | USB 2.0-Anschlüsse (2) | Verwenden Sie die vorderen USB-Anschlüsse für gelegentlich genutzte Geräte, etwa einen Joystick oder eine Kamera (weitere Informationen zum Starten von einem USB-Gerät finden Sie unter „System-Setup“ auf Seite 116).

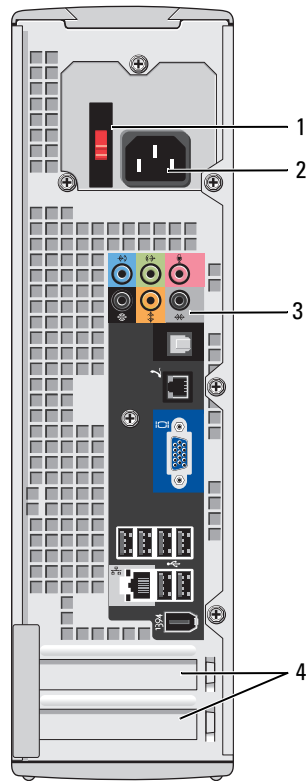
Für Geräte, die in der Regel ständig angeschlossen sind, beispielsweise Drucker und Tastaturen, sollten Sie die rückseitigen USB-Anschlüsse verwenden. |
| 4 | IEEE-1394-Anschluss | Hier schließen Sie schnelle serielle Multimedia-Geräte an, beispielsweise digitale Videokameras.

Für ständig angeschlossene Geräte, etwa externe Festplatten und andere Speichergeräte, sollten Sie den IEEE-1394-Anschluss auf der Rückseite verwenden. |
| 5 | Netzschalter | Drücken Sie den Netzschalter, um den Computer einzuschalten.

 HINWEIS: Schalten Sie den Computer nicht über den Netzschalter aus, um Datenverlust zu verhindern. Fahren Sie stattdessen das Betriebssystem herunter. |
| 6 | Stromversorgungsanzeige | Die Stromversorgungsanzeige zeigt die verschiedenen Zustände durch Blinken oder stetiges Leuchten an: <ul style="list-style-type: none"> • Aus – Der Computer ist ausgeschaltet. • Stetig grün – Der Computer befindet sich im normalen Betriebszustand. • Grün blinkend – Der Computer befindet sich in einem Energiesparzustand. • Stetig gelb oder gelb blinkend – Siehe „Probleme mit der Stromversorgung“ auf Seite 50. |
| 7 | Taste zum Öffnen der Frontabdeckung | Drücken Sie diese Taste, um auf die Anschlüsse des vorderen Bedienfelds zuzugreifen. |
| 8 | Mikrofonanschluss | Verwenden Sie den rosafarbenen Mikrofonanschluss, um ein PC-Mikrofon für Stimm- oder Musikeingabe für ein Sound- oder Telefonieprogramm anzuschließen.

Bei Computern mit einer Soundkarte befindet sich der Mikrofonanschluss auf der Karte. |
| 9 | Kopfhöreranschluss | Verwenden Sie den grünen Kopfhöreranschluss, um Kopfhörer und handelsübliche Lautsprecher anzuschließen. |
| 10 | Festplattenlaufwerk-anzeige | Die Festplattenlaufwerk-anzeige leuchtet, wenn der Computer auf das Festplattenlaufwerk zugreift. Sie leuchtet eventuell auch, wenn gerade auf ein Gerät wie einen CD-Player zugegriffen wird. |
| 11 | Diagnoseanzeigen | Die Bedeutungen der Diagnoseanzeigen erfahren Sie im Abschnitt „Diagnoseanzeigen“ auf Seite 57. |
| 12 | Frontabdeckung | Hinter dieser Abdeckung befinden sich das CD/DVD-Laufwerk, das Medienkartenlesegerät und das optionale Diskettenlaufwerk. |

Rückseite



- 1 Spannungswahlschalter
- 2 Netzstromanschluss
- 3 Rückseitige Anschlüsse
- 4 Kartensteckplätze

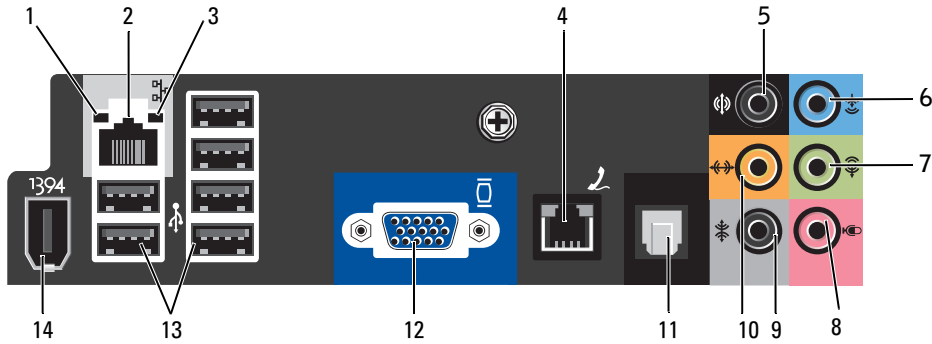
Weitere Informationen finden Sie bei den Sicherheitshinweisen im *Product Information Guide* (Produktinformationshandbuch).

Schließen Sie hier das Netzstromkabel an.

Verbinden Sie IEEE 1394-, USB- und sonstige Geräte mit dem entsprechenden Anschluss.

Anschlusszugänge für installierte PCI-Express-Karten.

E/A-Anschlüsse auf der Rückseite



- | | | |
|---|--|---|
| 1 | Verbindungsintegritätsanzeige | <ul style="list-style-type: none"> • Grün – Es besteht eine gültige Verbindung zwischen einem 10-Mb/s-Netzwerk und dem Computer. • Orange – Es besteht eine gültige Verbindung zwischen einem 100-Mb/s-Netzwerk und dem Computer. • Aus – Der Computer ermittelt keine physische Verbindung zum Netzwerk. |
| 2 | Netzwerkanschluss | <p>Um den Computer an ein Netzwerk oder Breitbandgerät anzuschließen, müssen Sie ein Ende des Netzkabels entweder an eine Netzbuchse, eine Netzwerkkomponente oder an ein Breitbandgerät anschließen. Schließen Sie das andere Ende des Netzkabels an den Netzwerkanschluss auf der Rückseite des Computers an. Ein Klicken zeigt an, dass das Netzkabel sicher angeschlossen ist.</p> <p>ANMERKUNG: Schließen Sie kein Telefonkabel am Netzwerkanschluss an.</p> <p>Verwenden Sie bei Computern mit einer Netzwerkkarte den Anschluss auf der Karte.</p> <p>Es wird empfohlen, dass Sie Verkabelungen und Anschlüsse der Kategorie 5 für das Netzwerk verwenden. Wenn Kabel der Kategorie 3 verwendet werden müssen, erzwingen Sie eine Netzwerkgeschwindigkeit von 10 Mb/s, um zuverlässigen Betrieb zu gewährleisten.</p> |
| 3 | Netzwerkaktivitätsanzeige | Die gelbe Anzeige blinkt, wenn der Computer Netzwerkdaten sendet oder empfängt. Hohe Netzwerkbelastung hat möglicherweise zur Folge, dass diese Anzeige stetig leuchtet. |
| 4 | Modemanschluss | Verwenden Sie den Modemanschluss, um den Computer mit dem Internet zu verbinden. |
| 5 | Rear-Surround-Sound-Anschluss (hinten) | Verwenden Sie den schwarzen Surround-Sound-Anschluss, um mehrkanalige Lautsprecher anzuschließen. |

- | | | |
|----|------------------------------|--|
| 6 | Line-in-Anschluss | <p>Am blauen Line-in-Anschluss können Sie ein Aufnahme-/Wiedergabegerät anschließen, beispielsweise einen Kassettenrecorder, einen CD-Player oder einen Videorecorder.</p> <p>Bei Computern mit einer Soundkarte muss der Anschluss auf der Karte verwendet werden.</p> |
| 7 | Line-out-Anschluss | <p>Verwenden Sie den grünen Line-out-Anschluss, um Kopfhörer und handelsübliche Lautsprecher mit eingebautem Verstärker anzuschließen.</p> <p>Bei Computern mit einer Soundkarte muss der Anschluss auf der Karte verwendet werden.</p> |
| 8 | Mikrofon | <p>Verwenden Sie den rosa markierten Anschluss, um ein PC-Mikrofon für Stimm- oder Musikeingabe an ein Sound- oder Telefonieprogramm anzuschließen.</p> <p>Bei Computern mit einer Soundkarte befindet sich der Mikrofonanschluss auf der Karte.</p> |
| 9 | Side-Surround-Anschluss | <p>Verwenden Sie den grauen Surround-Sound-Anschluss, um mehrkanalfähige Lautsprecher anzuschließen.</p> |
| 10 | Center/LFE-Anschluss (Mitte) | <p>LFE (Low Frequency Effects). Audiokanal bei digitalen Surround-Sound-Systemen, der nur niedrige Frequenzen von 80 Hz und darunter überträgt. Mit dem LFE-Kanal wird ein Subwoofer angesteuert, um extrem tiefe Bässe zu erzeugen. Bei Systemen ohne Subwoofer lassen sich die LFE-Informationen im Surround-Sound-Setup auf die Hauptlautsprecher umleiten.</p> |
| 11 | S/PDIF-Anschluss | <p>Dieser Anschluss ist zur Übertragung von digitalen Audiodaten ohne Umwandlung in analoge Daten vorgesehen.</p> |
| 12 | VGA-Anschluss | <p>Falls der Bildschirm mit einem VGA-Anschluss ausgestattet ist, verbinden Sie diesen mit dem VGA-Anschluss des Computers.</p> |
| 13 | USB 2.0-Anschlüsse (6) | <p>Für Geräte, die in der Regel ständig angeschlossen sind, beispielsweise Drucker und Tastaturen, sollten Sie die rückseitigen USB-Anschlüsse verwenden.</p> <p>Schließen Sie Geräte, die Sie nur gelegentlich nutzen, beispielsweise einen Joystick oder eine Kamera, möglichst an den USB-Frontanschlüssen an.</p> |
| 14 | IEEE-1394-Anschluss | <p>Hier schließen Sie schnelle serielle Multimedia-Geräte an, beispielsweise digitale Videokameras.</p> |

Anschließen von Bildschirmen

⚠ VORSICHT: Bevor Sie mit den in diesem Abschnitt beschriebenen Vorgängen beginnen, befolgen Sie die Sicherheitshinweise im *Produktinformationshandbuch*.

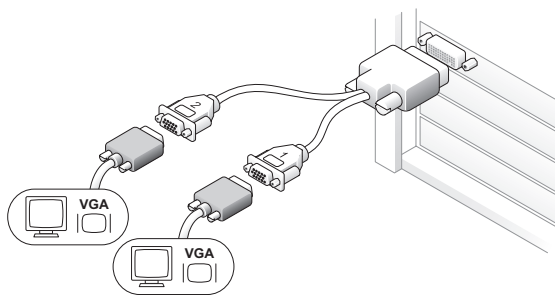
Anschließen von zwei Bildschirmen

- ✎ ANMERKUNG:** Die integrierte Grafikkarte ist deaktiviert, wenn eine weitere Grafikkarte installiert ist. Der integrierte Bildschirmanschluss ist mit einer Kappe versehen, wenn der Anschluss deaktiviert ist. Belassen Sie die Kappe auf dem Anschluss, da über diesen Ausgang keine Bildanzeige erfolgt.
- ✎ ANMERKUNG:** Verbinden Sie keinen Bildschirm direkt mit dem DMS-59-Anschluss auf der Grafikkarte. Verwenden Sie zum Anschließen eines Bildschirms das Y-Kabel DMS-59-auf-VGA bzw. DMS-59-auf-DVI.

Falls Sie eine optionale Grafikkarte erworben haben, die zwei Bildschirme unterstützt, befolgen Sie diese Anweisungen, um die Bildschirme anzuschließen und zu aktivieren. In den Anweisungen erfahren Sie, wie Sie einen oder zwei Bildschirme mit VGA-Anschlüssen ODER einen oder zwei Bildschirme mit DVI-Anschlüssen verbinden.

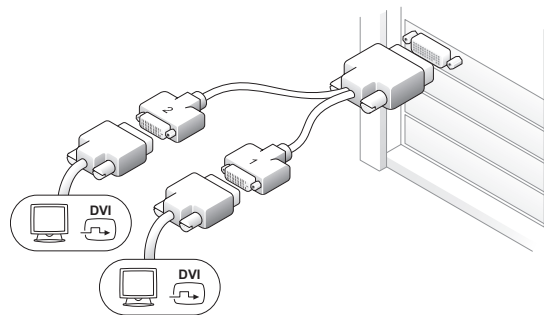
- 1 Gehen Sie vor wie in „Vorbereitungen“ auf Seite 71 beschrieben.
- 2 Schließen Sie den DMS-59-Stecker des zweifachen VGA-Y-Kabeladapters bzw. des zweifachen DVI-Y-Kabeladapters auf der Rückseite des Computers an.
- 3 Verbinden Sie die Bildschirmkabel mit den entsprechenden Anschlüssen am Kabeladapter, wie abgebildet.

Zweifacher VGA-Y-Kabeladapter:



Verwenden Sie den passenden zweifachen VGA-Y-Kabeladapter, wenn an der Grafikkarte ein DMS-59-Anschluss vorhanden ist und Sie den Computer an einem oder zwei VGA-Bildschirmen anschließen wollen.

Zweifacher DVI-Y-Kabeladapter:



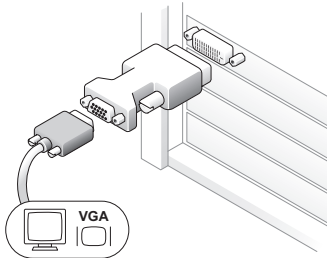
Verwenden Sie den passenden zweifachen DVI-Y-Kabeladapter, wenn an der Grafikkarte ein DMS-59-Anschluss vorhanden ist und Sie den Computer an einem oder zwei DVI-Bildschirmen anschließen wollen.

Anschließen eines einzelnen Bildschirms

Wenn Sie über eine optionale Grafikkarte verfügen, die einen DVI-Bildschirm unterstützt, und Sie einen VGA-Bildschirm anschließen wollen, befolgen Sie zum Verbinden und Aktivieren des Bildschirms diese Anweisungen.

- 1 Gehen Sie vor wie in „Vorbereitungen“ auf Seite 71 beschrieben.
- 2 Verwenden Sie einen DVI-auf-VGA-Adapter und verbinden Sie ihn mit dem DVI-Anschluss auf der Rückseite des Computers.
- 3 Verbinden Sie den VGA-Stecker des Adapters mit dem Bildschirmkabel.

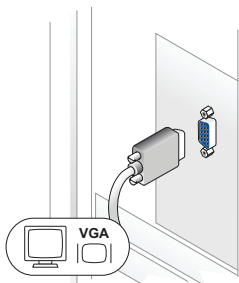
Ein VGA-Adapter:



Verwenden Sie den VGA-Adapter, wenn Sie über eine Grafikkarte mit einem DVI-Anschluss für einen einzelnen Bildschirm verfügen und Sie den Computer an einem VGA-Bildschirm anschließen wollen.

Wenn Sie über keine zusätzliche Grafikkarte verfügen und einen VGA-Bildschirm anschließen wollen, befolgen Sie zum Anschließen und Aktivieren des Bildschirms diese Anweisungen.

- 1 Gehen Sie vor wie in „Vorbereitungen“ auf Seite 71 beschrieben.
- 2 Verbinden Sie den VGA-Stecker des Bildschirmkabels mit dem VGA-Anschluss der integrierten Grafikkarte auf der Rückseite des Computers.



Anschließen eines Fernsehgeräts (TV)



ANMERKUNG: Wie das Fernsehgerät richtig konfiguriert und angeschlossen wird, ist in der Dokumentation des Fernsehgeräts erklärt.



ANMERKUNG: Um ein Fernsehgerät am Computer anzuschließen, wird ein S-Video-Kabel benötigt. Wenn Sie über kein S-Video-Kabel verfügen, erhalten Sie ein solches Kabel in den meisten Elektronikmärkten. Der Lieferumfang des Computers umfasst kein S-Video-Kabel.

Falls Sie eine optionale Grafikkarte erworben haben, die S-Video unterstützt, befolgen Sie diese Anweisungen, um den Bildschirm anzuschließen und zu aktivieren.

- 1 Gehen Sie vor wie in „Vorbereitungen“ auf Seite 71 beschrieben.
- 2 Schließen Sie ein Ende des S-Video-Kabels am TV-OUT-Anschluss auf der Rückseite des Computers an.
- 3 Verbinden Sie das andere Ende des S-Video-Kabels mit der S-Video-Eingangsbuchse des Fernsehgeräts.
- 4 Schließen Sie einen VGA- oder DVI-Bildschirm an (siehe „Anschließen von Bildschirmen“ auf Seite 18).

Ändern der Anzeigeeinstellungen

- 1 Nachdem Sie den oder die Bildschirme bzw. das Fernsehgerät angeschlossen haben, schalten Sie den Computer ein.

Der Microsoft® Windows®-Desktop wird auf dem ersten Bildschirm angezeigt.

- 2 Aktivieren Sie in den Anzeigeeinstellungen den Klonmodus oder den erweiterten Desktop-Modus.
 - Im Klonmodus wird auf beiden Bildschirmen das gleiche Bild angezeigt.
 - Im erweiterten Desktop-Modus können Sie Objekte von einem Bildschirm zum anderen ziehen, damit wird der sichtbare Arbeitsbereich sozusagen verdoppelt.

Informationen zum Ändern der Anzeigeeinstellungen der Grafikkarte finden Sie im Benutzerhandbuch im Hilfe- und Supportcenter. Klicken Sie dazu auf die Schaltfläche **Start**, auf **Hilfe und Support**, auf **User and system guides** (Benutzer- und Systemhandbücher), anschließend auf **Device guides** (Gerätehandbücher) und dann auf das Handbuch für die Grafikkarte.

Einrichten eines Druckers



HINWEIS: Schließen Sie das Betriebssystem-Setup ab, bevor Sie einen Drucker an den Computer anschließen.


Informationen zum Setup sowie Anweisungen zu den folgenden Vorgängen können Sie der Dokumentation zum Drucker entnehmen:

- Abrufen und Installieren von Treiber-Updates
- Anschließen des Druckers am Computer
- Einlegen von Papier und der Tonerkassette bzw. Tintenpatrone
- Wenden Sie sich an den Druckerhersteller, um technische Unterstützung anzufordern.

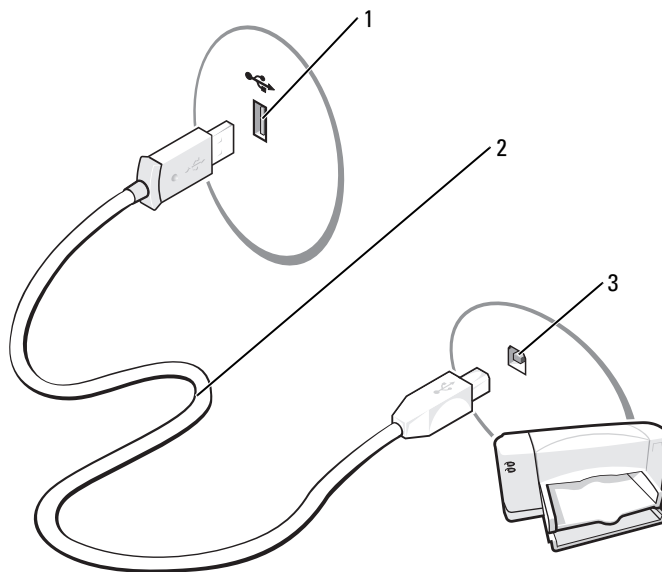
Druckerkabel

Der Drucker ist mit einem USB-Kabel an den Computer angeschlossen. Möglicherweise ist das Druckerkabel nicht im Lieferumfang des Druckers enthalten. Achten Sie beim Kauf eines einzelnen Kabels darauf, dass es für den Drucker geeignet ist. Wenn Sie beim Erwerb des Computers auch ein Druckerkabel gekauft haben, befindet es sich möglicherweise in der Verpackung des Computers.

Anschließen eines USB-Druckers

 **ANMERKUNG:** USB-Geräte können bei eingeschaltetem Computer angeschlossen werden.

- 1 Schließen Sie das Betriebssystem-Setup ab, falls noch nicht erfolgt.
- 2 Installieren Sie gegebenenfalls den Druckertreiber. Weitere Informationen hierzu finden Sie in der Dokumentation zum Drucker.
- 3 Verbinden Sie das USB-Druckerkabel mit dem USB-Anschluss am Computers und am Drucker. Die USB-Stecker lassen sich nur in eine Richtung anschließen.



1 USB-Anschluss am Computer

2 USB-Druckerkabel

3 USB-Anschluss am Drucker

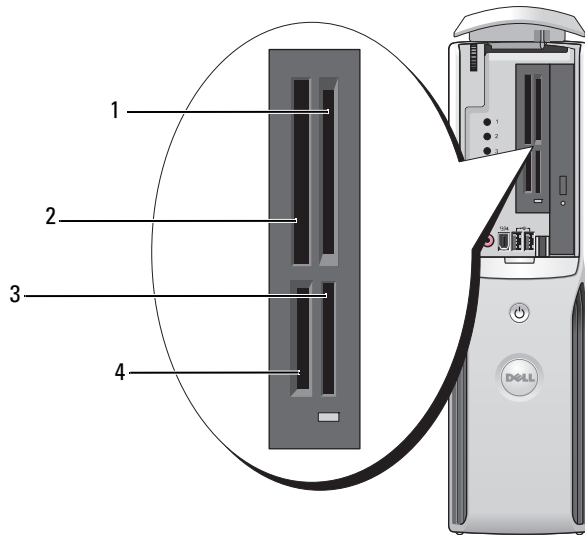
Verwenden eines Medienkartenlesegeräts (optional)

Verwenden Sie das Medienkartenlesegerät, um Daten direkt auf den Computer zu übertragen.

Das Medienkartenlesegerät unterstützt folgende Arten von Speicher:

- xD-Picture-Karte
- SmartMedia (SMC)
- CompactFlash Typ I und II (CF I/II)
- MicroDrive (Unterstützung für mini SD und MS Pro Duo mit Adapter)
- SecureDigital-Karte (SD)
- Mini SD-Karte
- MultiMediaCard (MMC)
- Kleine MMC
- Memory Stick (MS/MS Pro/Duo Pro)

Weitere Informationen zum Installieren eines Medienkartenlesegeräts finden Sie unter „Installation eines Medienkartenlesegeräts“ auf Seite 100.



1 xD-Picture Card und SmartMedia (SMC)

2 CompactFlash Typ I und II (CF I/II) sowie MicroDrive-Karte

3 Memory Stick (MS/MS Pro)

4 SecureDigital-Karte (SD)/MultiMediaCard (MMC)

So verwenden Sie das Medienkartenlesegerät:

- 1 Überprüfen Sie das Medium oder die Karte, um ein falsches Einsetzen zu vermeiden.
- ➔ **HINWEIS:** Üben Sie niemals übermäßigen Kraftaufwand beim Einsetzen des Mediums oder der Karte aus. Überprüfen Sie die Ausrichtung der Karte und versuchen Sie es erneut.
- 2 Schieben Sie das Medium oder die Karte vollständig in den entsprechenden Steckplatz.

Anschließen eines Fernsehgeräts (optional)

- 📌 **ANMERKUNG:** Um ein Fernsehgerät am Computer anzuschließen, müssen Sie über eine Grafikkarte mit TV-Ausgang und ein S-Video-Kabel verfügen, das in Elektronikmärkten erhältlich ist. Der Lieferumfang des Computers umfasst kein S-Video-Kabel.
- 1 Gehen Sie vor wie in „Vorbereitungen“ auf Seite 71 beschrieben.
 - 2 Schließen Sie ein Ende des S-Video-Kabels am TV-OUT-Anschluss auf der Rückseite des Computers an.
 - 3 Verbinden Sie das andere Ende des S-Video-Kabels mit der S-Video-Eingangsbuchse des Fernsehgeräts.



Ändern der Anzeigeeinstellungen

- 1 Schalten Sie nach dem Anschließen des Fernsehgeräts den Computer ein. Der Desktop von Microsoft® Windows® wird auf dem Bildschirm angezeigt.
- 2 Aktivieren Sie in den Anzeigeeinstellungen den Klonmodus oder den erweiterten Desktop-Modus.
 - Im Klon-Modus wird auf dem Bildschirm und dem Fernsehgerät das gleiche Bild angezeigt.
 - Im erweiterten Desktop-Modus können Sie Objekte von einem Bildschirm zum anderen ziehen, damit wird der sichtbare Arbeitsbereich sozusagen verdoppelt.

Informationen zum Ändern der Anzeigeeinstellungen der Grafikkarte finden Sie im Benutzerhandbuch im Hilfe- und Supportcenter. Klicken Sie dazu auf die Schaltfläche **Start**, auf **Hilfe und Support**, auf **User and system guides** (Benutzer- und Systemhandbücher), anschließend auf **Device guides** (Gerätehandbücher) und dann auf das Handbuch für die Grafikkarte.

Einrichten eines Heim- und Firmennetzwerks

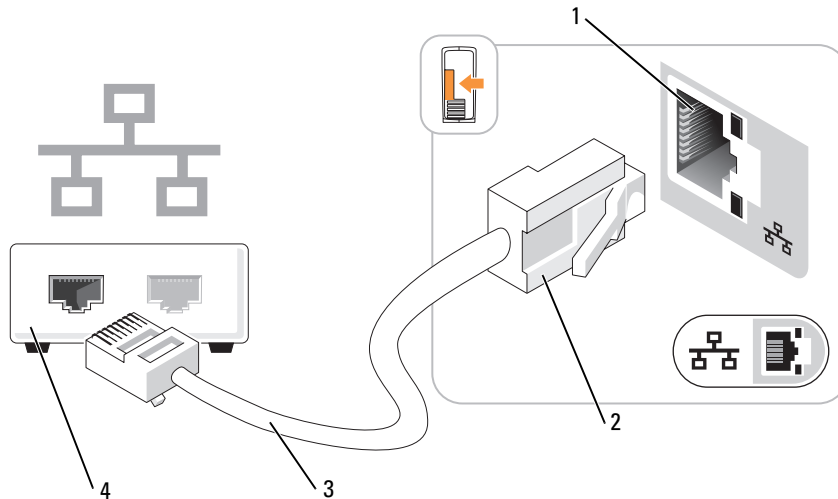
Verbindung mit einem Netzwerkadapter

ANMERKUNG: Verbinden Sie das Netzwerkkabel mit dem Netzwerkanschluss des Computers. Stecken Sie das Netzwerkkabel nicht in den Modemanschluss des Computers. Schließen Sie das Netzwerkkabel nicht an eine Telefonbuchse an.

- 1 Verbinden Sie das Netzwerkkabel mit dem Netzwerkadapteranschluss auf der Rückseite des Computers.

Schieben Sie das Kabel ein, bis es mit einem Klicken einrastet, und ziehen Sie dann leicht daran, um zu überprüfen, ob es fest eingesteckt ist.

- 2 Verbinden Sie das andere Ende des Netzwerkkabels mit dem Netzwerkgerät.



- | | | | |
|---|--------------------------------------|---|-------------------|
| 1 | Netzwerkadapteranschluss am Computer | 2 | Netzwerkanschluss |
| 3 | Netzwerkkabel | 4 | Netzwerkgerät |

Netzwerkinstallations-Assistent

Das Betriebssystem Microsoft® Windows® XP enthält einen Netzwerkinstallations-Assistenten, der Sie durch die Freigabe von Dateien, Druckern oder einer Internetverbindung für Computer in einem Heimnetzwerk oder einem kleinen Firmennetzwerk führt.

- 1 Klicken Sie auf die Schaltfläche **Start**, wählen Sie **Alle Programme** → **Zubehör** → **Kommunikation** und anschließend **Netzwerkinstallations-Assistent**.
- 2 Klicken Sie auf der Begrüßungsseite auf **Weiter**.
- 3 Klicken Sie auf **Checklist for creating a network** (Checkliste zum Erstellen eines Netzwerks).



ANMERKUNG: Durch Auswahl der Methode für die Internetverbindung **Der Computer verfügt über eine direkte Verbindung mit dem Internet** wird die integrierte Firewall von Windows XP Service Pack 1 (SP1) und höheren Betriebssystemen aktiviert.

- 4 Gehen Sie die Prüfliste durch und führen Sie die erforderlichen Maßnahmen durch.
- 5 Kehren Sie zum Netzwerkinstallations-Assistenten zurück und befolgen Sie die Anweisungen auf dem Bildschirm.

Herstellen einer Verbindung mit dem Internet



ANMERKUNG: Die Internetdiensteanbieter (ISPs) und deren Angebote sind länderspezifisch verschieden.

Um eine Verbindung mit dem Internet herzustellen, benötigen Sie eine Modem- oder Netzwerkverbindung sowie einen Internetdiensteanbieter (ISP) wie AOL oder MSN. Der ISP stellt eine oder mehrere der folgenden Optionen für Internetverbindungen bereit:

- DFÜ-Verbindungen für den Internetzugang über eine Telefonleitung. DFÜ-Verbindungen sind deutlich langsamer als DSL- oder Kabelmodemverbindungen.
- DSL-Verbindungen für Hochgeschwindigkeits-Internetzugang über eine vorhandene Telefonleitung. Bei einer DSL-Verbindung ist es möglich, auf das Internet zuzugreifen und gleichzeitig auf derselben Leitung zu telefonieren.
- Kabelmodemverbindungen für Hochgeschwindigkeits-Internetzugang über das örtliche Kabel-TV-Netz.

Wenn Sie eine DFÜ-Verbindung nutzen, schließen Sie ein Telefonkabel an den Modemanschluss des Computers sowie an die Telefonbuchse an, bevor Sie die Internetverbindung einrichten. Wenn Sie eine DSL- oder Kabelmodemverbindung nutzen, wenden Sie sich an Ihren ISP, um Anweisungen für das Einrichten zu erhalten.

Einrichten der Internetverbindung

So richten Sie eine AOL- oder MSN-Verbindung ein:

- 1 Speichern und schließen Sie alle geöffneten Dateien und beenden Sie alle geöffneten Programme.
- 2 Doppelklicken Sie auf dem Microsoft® Windows®-Desktop auf das Symbol **MSN Explorer** oder **AOL**.
- 3 Befolgen Sie die Anweisungen auf dem Bildschirm, um das Setup abzuschließen.

Wenn auf dem Desktop die Symbole **MSN Explorer** oder **AOL** nicht vorhanden sind oder Sie eine Internetverbindung mit einem anderen ISP einrichten möchten:

- 1 Speichern und schließen Sie alle geöffneten Dateien und beenden Sie alle geöffneten Programme.
- 2 Klicken Sie auf die Schaltfläche **Start** und anschließend auf **Internet Explorer**.
Der **Assistent für neue Verbindungen** wird angezeigt.

- 3 Klicken Sie auf **Verbindung mit dem Internet herstellen**.

- 4 Klicken Sie im nächsten Fenster auf die geeignete Option:

- Wenn Sie noch keinen Internetdienstanbieter haben und einen auswählen möchten, klicken Sie auf **Einen Internetdienstanbieter aus einer Liste auswählen**.
- Wenn Sie bereits Setup-Informationen vom Internetdienstanbieter erhalten haben, aber über keine Setup-CD verfügen, klicken Sie auf **Verbindung manuell einrichten**.
- Wenn eine CD vorliegt, klicken Sie auf **CD eines Internetdienstanbieters verwenden**.

- 5 Klicken Sie auf **Weiter**.

Wenn Sie **Verbindung manuell einrichten** gewählt haben, fahren Sie mit Schritt 6 fort. Andernfalls befolgen Sie die Anweisungen auf dem Bildschirm, um das Setup abzuschließen.

- 6 Klicken Sie bei **Wie soll die Verbindung mit dem Internet hergestellt werden?** auf die entsprechende Option und dann auf **Weiter**.

 **ANMERKUNG:** Wenn Sie nicht wissen, welchen Verbindungstyp Sie wählen sollen, wenden Sie sich an Ihren ISP.

- 7 Setup mit Hilfe der vom ISP bereitgestellten Setup-Informationen abschließen.

Wenn beim Verbinden mit dem Internet Probleme auftreten, lesen Sie die Informationen unter „Probleme mit E-Mail, Modem und Internet“ auf Seite 42. Wenn Sie keine Verbindung mit dem Internet herstellen können, obwohl dies früher möglich war, liegt möglicherweise ein Ausfall bei Ihrem ISP vor. Wenden Sie sich an Ihren ISP, um Informationen über den Dienststatus zu erhalten, oder versuchen Sie später noch einmal, eine Verbindung herzustellen.

Wiedergabe von CDs oder DVDs

➔ **HINWEIS:** Üben Sie beim Öffnen oder Schließen der CD- oder DVD-Laufwerkschublade keinen Druck nach unten aus. Die Laufwerkschublade sollte geschlossen sein, wenn Sie das Laufwerk nicht verwenden.

➔ **HINWEIS:** Bewegen Sie den Computer nicht, während CDs oder DVDs wiedergegeben werden.

- 1 Betätigen Sie die Auswurf-taste an der Vorderseite des Laufwerks.
- 2 Legen Sie die Disc mit der beschrifteten Seite nach oben in die Mitte der Schublade.
- 3 Drücken Sie die Disc auf den mittleren Teil der Schublade, bis sie auf der Spindel einrastet.




- 4 Drücken Sie die Auswurf-taste, oder drücken Sie die Laufwerkschublade vorsichtig nach innen.








Informationen zur Formatierung von CDs zur Speicherung von Daten, zur Erstellung von Musik-CDs oder zum Kopieren von CDs finden Sie in der CD-Software, die mit dem Computer geliefert wurde.

 **ANMERKUNG:** Beachten Sie beim Brennen von CDs oder DVDs die Urheberrechtsgesetze.

CD-Wiedergabesoftware verfügt im Allgemeinen über folgende Schaltflächen:


	Wiedergabe
	Zurück
	Pause
	Vorwärts
	Stopp
	Vorheriger Titel
	Auswerfen
	Nächster Titel

Eine DVD-Wiedergabesoftware umfasst üblicherweise folgende Schaltflächen:

	Stopp
	Wiedergabe
	Schneller Vorlauf
	Pause
	Schneller Rücklauf
	Zum nächsten Titel oder Kapitel
	Zum nächsten Titel oder Kapitel

Weitere Informationen zur Wiedergabe von CDs und DVDs erhalten Sie, indem Sie im Fenster der CD- oder DVD-Wiedergabesoftware auf **Hilfe** klicken (sofern diese Option vorhanden ist).

Regeln der Lautstärke

 **ANMERKUNG:** Wenn die Lautsprecher deaktiviert sind, erfolgt keine Klangwiedergabe von der CD oder DVD.

- 1 Klicken Sie auf **Start**, wählen Sie **Alle Programme**→ **Zubehör**→ **Unterhaltungsmedien**, und klicken Sie dann auf **Lautstärke**.
- 2 Klicken Sie im Fenster **Lautstärkeregelung** auf den Schieberegler in der Spalte **Lautstärkeregelung** und bewegen Sie ihn nach oben oder unten, um die Lautstärke anzupassen.

Weitere Informationen zu Optionen für die Lautstärkeregelung erhalten Sie, wenn Sie im Fenster **Lautstärkeregelung** auf ? klicken.

Einstellen der Bildschirmanzeige


Passen Sie die Anzeigeeigenschaften an, wenn eine Fehlermeldung darauf hinweist, dass die aktuelle Auflösung und Farbtiefe zu viel Arbeitsspeicher beanspruchen und die DVD nicht wiedergegeben werden kann.

- 1 Klicken Sie auf **Start** und anschließend auf **Systemsteuerung**.
- 2 Klicken Sie unter **Pick a category** (Wählen Sie eine Kategorie) auf **Appearance and Themes** (Darstellung und Designs).
- 3 Klicken Sie unter **Pick a task...** (Wählen Sie eine Aufgabe...) auf die Option **Change the screen resolution** (Bildschirmauflösung ändern).
- 4 Klicken Sie im Fenster **Eigenschaften von Anzeige** auf den Schieberegler unter **Bildschirmauflösung**, um die Einstellung auf **800 x 600 Pixel** zu ändern.
- 5 Klicken Sie auf das Listenfeld unter **Farbqualität** und wählen Sie die Option **Mittlere (16 Bit)**.
- 6 Klicken Sie auf **OK**.

Kopieren von CDs und DVDs


 **ANMERKUNG:** Beachten Sie beim Brennen von CDs oder DVDs die Urheberrechtsgesetze.

Dieser Abschnitt gilt nur für Computer mit einem Laufwerk vom Typ CD-RW, DVD+/-RW oder CD-RW/DVD (Combo).


 **ANMERKUNG:** Die von Dell angebotenen Arten von CD- oder DVD-Laufwerken können von Land zu Land unterschiedlich sein.

Im folgenden Abschnitt ist beschrieben, wie Sie mit Roxio Creator Plus – Dell Edition eine genaue Kopie einer CD oder DVD anfertigen können. Roxio Creator Plus lässt sich auch zu anderen Zwecken einsetzen, etwa zum Erstellen von Musik-CDs aus Audiodateien auf dem Computer oder zur Datensicherung. Um Hilfe zu erhalten, öffnen Sie Roxio Creator Plus, und klicken Sie dann auf das Fragezeichen-Symbol in der oberen rechten Ecke des Fensters.

Anleitung zum Kopieren einer CD oder DVD

 **ANMERKUNG:** Mit einem CD-RW/DVD-Combolaufwerk lassen sich keine DVD-Medien beschreiben. Wenn Sie über ein CD-RW/DVD-Combolaufwerk verfügen und Schwierigkeiten beim Brennen haben, suchen Sie auf der Support-Website von Sonic unter www.sonic.com nach verfügbaren Software-Patches.

Mit den in Dell Computern installierten Laufwerken zum Beschreiben von DVDs lassen sich Medien vom Typ DVD +/-R, DVD +/-RW und DVD+R DL (Dual-Layer) beschreiben und lesen, doch Medien vom Typ DVD-RAM oder DVD-R DL lassen sich nicht beschreiben und eventuell auch nicht lesen.

 **ANMERKUNG:** Die meisten handelsüblichen DVDs sind mit einem Kopierschutz ausgestattet und können mit Roxio Creator Plus nicht kopiert werden.

- 1 Klicken Sie auf **Start**, wählen Sie **Alle Programme** → **Roxio** → **Creator Projects** (Creator-Projekte), und klicken Sie dann auf **RecordNow Copy** (RecordNow Kopieren).
- 2 Klicken Sie auf der Registerkarte **Copy** (Kopieren) auf **Disc Copy** (Disc kopieren).
- 3 So kopieren Sie eine CD oder DVD:
 - Wenn Sie ein einzelnes CD/DVD-Laufwerk verwenden, überprüfen Sie die Einstellungen, und klicken Sie auf die Schaltfläche **Disc Copy** (Disc kopieren). Der Computer liest das Quellmedium und kopiert den Inhalt in einen temporären Ordner auf der Festplatte des Computers.
Legen Sie nach entsprechender Aufforderung eine unbeschriebene CD oder DVD in das Laufwerk ein und klicken Sie auf **OK**.
 - Wenn Sie zwei CD/DVD-Laufwerke verwenden, wählen Sie das Laufwerk aus, in dem sich die Quell-CD/DVD befindet und klicken Sie auf **Disc Copy** (Disc kopieren). Der Computer kopiert die Daten vom Quellmedium auf die leere CD oder DVD.

Sobald der Kopiervorgang der Daten von der Quell-CD oder -DVD abgeschlossen ist, wird die erstellte CD oder DVD automatisch ausgeworfen.

Verwenden von unbeschriebenen CDs und DVDs

Mit CD-RW-Laufwerken lassen sich nur CD-Aufnahmemedien beschreiben (einschließlich Hochgeschwindigkeits-CD-RW), während sich mit Laufwerken zum Beschreiben von DVDs sowohl CD- als auch DVD-Aufnahmemedien beschreiben lassen.

Verwenden Sie leere CD-Rs, um Musik zu brennen oder Daten langfristig zu speichern. Wenn die maximale Speicherkapazität einer CD-R erreicht ist, kann die CD-R nicht weiter beschrieben werden (weitere Informationen erhalten Sie in der Dokumentation von Sonic). Falls die gespeicherten Informationen zu einem späteren Zeitpunkt gelöscht, geändert oder aktualisiert werden sollen, verwenden Sie leere CD-RWs.

Mit unbeschriebenen DVD +/-Rs lassen sich große Datenmengen langfristig speichern. Falls die DVD +/-R in der Schlussphase des Erstellungsprozesses *abgeschlossen* oder *finalisiert* wird, kann die Disc möglicherweise nicht weiter beschrieben werden. Verwenden Sie unbeschriebene DVD +/-RWs, falls die Informationen auf dieser Disc zu einem späteren Zeitpunkt gelöscht, geändert oder aktualisiert werden sollen.

Laufwerke zum Beschreiben von CDs

Medientyp	Lesen	Beschreiben	Erneut beschreiben
CD-R	Ja	Ja	Nein
CD-RW	Ja	Ja	Ja

Laufwerke zum Beschreiben von DVDs

Medientyp	Lesen	Beschreiben	Erneut beschreiben
CD-R	Ja	Ja	Nein
CD-RW	Ja	Ja	Ja
DVD+R	Ja	Ja	Nein
DVD-R	Ja	Ja	Nein
DVD+RW	Ja	Ja	Ja
DVD-RW	Ja	Ja	Ja
DVD+R DL	Ja	Ja	Nein

Nützliche Tipps

- Verwenden Sie den Microsoft® Windows®-Explorer, um Dateien direkt nach dem Start von Roxio Creator Plus per „Drag-and-Drop“ auf eine CD-R oder CD-RW zu ziehen und ein neues Creator-Projekt zu erstellen.
- Verwenden Sie CD-Rs, wenn Sie Musik-CDs für die Wiedergabe in normalen Stereoanlagen erstellen möchten. CD-RWs lassen sich in vielen Stereoanlagen und Autoradios eventuell nicht wiedergeben.
- Mit Roxio Creator Plus lassen sich keine Audio-DVDs erstellen.
- MP3-Musikdateien können nur auf MP3-Playern oder auf Computern mit MP3-Software wiedergegeben werden.
- Handelsübliche DVD-Player für Heimkinosysteme unterstützen eventuell nicht alle verfügbaren DVD-Formate. Eine Liste der von Ihrem DVD-Spieler unterstützten Formate können Sie in der Dokumentation des Geräts nachschlagen oder vom Hersteller anfordern.
- Nutzen Sie beim Brennen auf eine leere CD-R oder CD-RW nicht die maximale Speicherkapazität; kopieren Sie also nicht eine Datei mit 650 MB auf eine leere 650-MB-CD. Das CD-RW-Laufwerk benötigt 1-2 MB freien Platz, um die Aufnahme abzuschließen.
- Üben Sie das Brennen von CDs zunächst mit einer leeren CD-RW-Disc, bis Sie mit den Techniken der CD-Aufzeichnung vertraut sind. Sollten Sie einen Fehler machen, können Sie die CD-RW-Disc löschen und es noch einmal versuchen. Sie können auch die Aufzeichnung von Musikdateien zunächst auf CD-RWs ausprobieren, bevor Sie das Projekt permanent auf eine leere CD-R brennen.
- Weitere Informationen erhalten Sie auf der Website von Sonic unter www.sonic.com.

Energieverwaltung

Durch die Energieverwaltungsfunktion von Microsoft® Windows® XP kann der Energieverbrauch reduziert werden, wenn der Computer eingeschaltet, aber gerade nicht in Benutzung ist. Es kann entweder nur der Stromverbrauch von Bildschirm und Festplattenlaufwerk verringert werden, oder es wird durch die Verwendung von Standby-Modus bzw. Ruhezustand der Stromverbrauch des gesamten Computers reduziert. Wenn der Energiesparmodus des Computers beendet wird, wird der Windows-Desktop in dem Zustand wiederhergestellt, in dem er sich befand, bevor der Energiesparmodus aufgerufen wurde.



ANMERKUNG: Windows XP Professional umfasst Sicherheits- und Netzwerkfunktionen, die in der Windows XP Home Edition nicht verfügbar sind. Wenn ein Windows XP Professional-Computer mit einem Netzwerk verbunden wird, werden in bestimmten Fenstern verschiedene Sicherheits- und Netzwerkoptionen angezeigt.



ANMERKUNG: Wenn im PCI Express x16-Steckplatz eine Erweiterungskarte eingesetzt ist, die den S3-Energiesparzustand nicht unterstützt, lässt sich der Standby-Zustand des Computers nicht aktivieren.

Standby-Modus

Im Standby-Modus wird Energie gespart, indem Bildschirm und Festplattenlaufwerk nach einem festgelegten Zeitintervall abgeschaltet werden. Beim Beenden des Standby-Modus wird der gleiche Betriebszustand wie vor dem Aktivieren des Standby-Modus wiederhergestellt.



HINWEIS: Wenn die Stromversorgung während des Standby-Modus unterbrochen wird, kann es zu Datenverlust kommen.

So legen Sie fest, dass der Standby-Modus automatisch nach einem bestimmten Zeitintervall der Inaktivität aktiviert wird.

- 1 Klicken Sie auf **Start**, und wählen Sie **Systemsteuerung**.
- 2 Klicken Sie unter **Pick a category** (Wählen Sie eine Kategorie) auf **Performance and Maintenance** (Leistung und Wartung).
- 3 Klicken Sie unter oder ein Systemsteuerungssymbol auf **Energieoptionen**.

Um den Standby-Modus sofort zu aktivieren, also ohne die Zeitspanne der Inaktivität abzuwarten, klicken Sie auf **Start**, wählen Sie **Computer ausschalten**, und klicken Sie dann auf **Standby**.

Drücken Sie eine beliebige Taste auf der Tastatur, oder bewegen Sie die Maus, um den Standby-Modus zu beenden.

Ruhezustand

Um Strom zu sparen, werden im Ruhezustand sämtliche Systemdaten in einen reservierten Bereich auf dem Festplattenlaufwerk kopiert; danach wird die Stromzufuhr zum Computer vollständig abgeschaltet. Beim Beenden des Ruhezustand wird der Desktop in dem Zustand wiederhergestellt, in dem er sich vor dem Ruhezustand befand.

So aktivieren den Ruhezustand:

- 1 Klicken Sie auf **Start**, und wählen Sie **Systemsteuerung**.
- 2 Klicken Sie unter **Pick a category** (Wählen Sie eine Kategorie) auf **Performance and Maintenance** (Leistung und Wartung).
- 3 Klicken Sie unter **oder ein Systemsteuerungssymbol** auf **Energieoptionen**.
- 4 Legen Sie die Einstellungen für den Ruhezustand mit Hilfe der Registerkarten **Power Schemes** (Energieschemas), **Advanced** (Erweitert) und **Hibernate** (Ruhezustand) fest.

Um den Ruhezustand zu beenden, betätigen Sie den Netzschalter. Es kann einige Sekunden dauern, bis der Computer den Ruhezustand beendet hat. Da die Tastatur und die Maus im Ruhezustand nicht funktionieren, lässt sich der Computer nicht mit einem Tastendruck oder einer Mausbewegung aus dem Ruhezustand aktivieren.

Da für den Ruhezustand eine bestimmte Datei auf der Festplatte mit ausreichend Kapazität zum Speichern des Speicherinhalts erforderlich ist, erstellt Dell bereits vor dem Ausliefern des Computers eine entsprechend dimensionierte Ruhezustandsdatei. Falls Fehler auf der Computerfestplatte aufgetreten sind, wird die Ruhezustandsdatei von Windows XP automatisch neu erstellt.

Eigenschaften von Energieoptionen

Im Fenster **Eigenschaften von Energieoptionen** definieren Sie die Einstellungen für Standby-Modus, Ruhezustand sowie weitere Energieversorgungseinstellungen. So rufen Sie das Fenster **Eigenschaften von Energieoptionen** auf:

- 1 Klicken Sie auf **Start**, und wählen Sie **Systemsteuerung**.
- 2 Klicken Sie unter **Pick a category** (Wählen Sie eine Kategorie) auf **Performance and Maintenance** (Leistung und Wartung).
- 3 Klicken Sie unter **oder ein Systemsteuerungssymbol** auf **Energieoptionen**.
- 4 Legen Sie die Einstellungen für die Stromversorgung mit Hilfe der Registerkarten **Power Schemes** (Energieschemas), **Advanced** (Erweitert) und **Hibernate** (Ruhezustand) fest.

Registerkarte „Power Schemes“ (Energieschemas)

Jede Standardenergieeinstellung wird als Schema bezeichnet. Um eines der auf dem Computer installierten Windows-Standardschemas zu aktivieren, wählen Sie ein Schema aus dem Listenfeld **Power schemes** (Energieschemas). Die Einstellungen für jedes Schema werden im Feld unter dem Namen des Schemas angezeigt. Für jedes Energieschema werden unterschiedliche Einstellungen zur Aktivierung des Standby-Modus oder Ruhezustands und zum Ausschalten des Bildschirms sowie des Festplattenlaufwerks gewählt.

Im Listenfeld **Energieschemas** werden folgende Schemas angezeigt:

- **Always On** (Dauerbetrieb) (Standard) – Wenn Sie den Computer ohne Energiesparoptionen nutzen möchten.
- **Desktop** – Wenn Sie den Heim- oder Bürocomputer mit nur geringer Energieeinsparung betreiben wollen.
- **Tragbar/Laptop** – Wenn es sich beim Computer um einen tragbaren Computer handelt, den Sie unterwegs nutzen.
- **Präsentation** – Wenn Sie möchten, dass der Computer ohne Unterbrechung in Betrieb ist (ohne Energieeinsparung).
- **Minimale Energieverwaltung** – Wenn Sie möchten, dass der Computer mit minimalen Energieeinsparung betrieben wird.
- **Minimale Batteriebelastung** – Wenn es sich um einen tragbaren Computer handelt und der Computer über einen längeren Zeitraum im Akkubetrieb läuft.


Um die Standardeinstellungen für ein Energieschema zu ändern, klicken Sie auf die Listenfelder in den Feldern **Turn off monitor** (Bildschirm ausschalten), **Turn off hard disks** (Festplatten ausschalten), **System stand by** (Standby-Modus) und **System hibernates** (Ruhezustand) und wählen Sie ein Zeitintervall aus der angezeigten Liste. Durch Ändern des Zeitintervalls für ein Energieschema ändern Sie dauerhaft die Standardeinstellungen für dieses Schema, es sei denn, Sie klicken auf die Schaltfläche **Save as** (Speichern unter) und geben einen neuen Namen für das geänderte Energieschema ein.



HINWEIS: Wenn Sie für das Festplattenlaufwerk ein kürzeres Zeitintervall als für den Bildschirm festlegen, kann es vorkommen, dass der Eindruck erweckt wird, der Computer sei gesperrt. Drücken Sie eine beliebige Taste, oder klicken Sie mit der Maus, um in den betriebsbereiten Zustand zurückzukehren. Damit dieses Problem nicht auftritt, sollten Sie immer ein kürzeres Zeitintervall für das Ausschalten des Bildschirms als für das Ausschalten des Festplattenlaufwerks festlegen.

Registerkarte „Erweitert“

Auf der Registerkarte **Erweitert** stehen folgende Möglichkeiten zur Verfügung:

- Für einen schnellen Zugriff das Symbol für die Energieoptionen  in der Windows-Taskleiste platzieren.
- Festlegen, dass zur Eingabe des Windows-Kennworts aufgefordert wird, wenn der Computer aus dem Standby-Modus oder dem Ruhezustand aktiviert wird.
- Netzschalter so programmieren, dass der Standby-Modus oder der Ruhezustand aktiviert bzw. der Computer ausgeschaltet wird.

Um diese Funktionen festzulegen, klicken Sie auf eine Option im jeweiligen Listenfeld und anschließend auf **OK**.

Registerkarte „Ruhezustand“

Mit der Registerkarte **Hibernate** (Ruhezustand) kann der der Ruhezustand aktiviert werden. Falls Sie möchten, dass die Einstellungen für den Ruhezustand verwendet werden, die auf der Registerkarte **Energieschemas** festgelegt wurden, aktivieren Sie auf der Registerkarte **Ruhezustand** das Kontrollkästchen **Ruhezustand aktivieren**.

Weitere Informationen zu den Energieverwaltungsoptionen finden Sie unter:

- 1 Klicken Sie auf **Start** und anschließend auf **Hilfe und Support**.
- 2 Klicken Sie im Fenster **Hilfe und Support** auf **Performance and maintenance** (Leistung und Wartung).
- 3 Klicken Sie im Fenster **Leistung und Wartung** auf **Conserving power on your computer** (Strom sparen).

Intel® Viiv™-Technologie (optional)

Die Intel Viiv-Technologie wurde speziell zur Unterstützung von digitalen Unterhaltungsmedien entwickelt. Sie besteht aus folgenden Komponenten:

- BIOS mit Unterstützung für Intel® Quick Resume-Technologie
- Gerätetreiber

Die Technologie ermöglicht es, das System des Anwenders nach längerer Zeit der Nichtbenutzung schnell wieder in einen aktiven Zustand zu versetzen.

Die Intel Viiv-Technologie ist als zusätzliche Option für Systeme mit Microsoft® Windows® XP Media Center Edition 2005 und Dual-Core-Prozessoren verfügbar.

Verwenden der Intel® Viiv™ Quick Resume Technologie (Option)

Wenn das System im Intel Viiv QRT-Modus (QRT = Quick Resume Technology) betrieben wird, kann das System über den Netzschalter schnell deaktiviert und wieder aktiviert werden. Durch das einmalige Drücken des Netzschalters werden die Anzeige- und Audiofunktionen abgeschaltet. In diesem Zustand ist der Computer weiterhin betriebsbereit. Dies ist daran zu erkennen, dass die Netzanzeige und die Diagnoseanzeigen 1, 2 und 4 leuchten. Wenn ein externes Gerät auf das Festplattenlaufwerk zugreift, blinkt zudem die Festplattenlaufwerks-Aktivitätsanzeige.

Sie können den Computer wieder in den normalen Betriebszustand versetzen, indem Sie kurz den Netzschalter drücken, eine Taste auf der Tastatur betätigen, die Maus bewegen oder eine Taste auf der optionalen Fernbedienung für Microsoft® Windows® XP Media Center Edition 2005 drücken.

Aktivieren der QRT-Funktion im System-Setup

Die QRT-Funktion kann nur aktiviert werden, wenn die QRT-Treiber installiert sind. Wenn die Option bestellt wird, sind diese Treiber vorinstalliert. Zudem ist die Quick Resume-Funktion in diesem Fall im System-Setup bereits aktiviert.

- 1 Rufen Sie das System-Setup auf (siehe Seite 116).
- 2 Markieren Sie mit den Pfeiltasten die Menüoption **Power Management** (Energieverwaltung) und drücken Sie die <Eingabetaste>, um das Menü zu öffnen.
- 3 Markieren Sie mit den Pfeiltasten die Menüoption **Quick Resume** und drücken Sie die <Eingabetaste>, um das Menü zu öffnen.
- 4 Markieren Sie mit den Pfeiltasten die Menüoption **On** (Ein) und drücken Sie die <Eingabetaste>, um die Quick-Resume-Funktion zu aktivieren.

Aktivieren der QRT-Funktion auf Betriebssystemebene

- 1 Klicken Sie auf **Start** und anschließend auf **Systemsteuerung**.
- 2 Klicken Sie unter **Pick a category** (Wählen Sie eine Kategorie) auf **Performance and Maintenance** (Leistung und Wartung).
- 3 Klicken Sie unter **oder ein Systemsteuerungssymbol** auf **Energieoptionen**.
- 4 Klicken Sie auf die Registerkarte **Away** (Abwesend).
- 5 Vergewissern Sie sich, dass die Kontrollkästchen für die Aktivierung des Modus „Away“ (Abwesend) und die Optionen markiert sind.
- 6 Klicken Sie auf die Registerkarte **Advanced** (Erweitert).
- 7 Wählen Sie im Listenfeld **When I press the power button on my computer** (Wenn ich den Netzschalter des Computers betätige) die Option **Do Nothing** (Keine Aktion ausführen).
- 8 Wählen Sie im Listenfeld **When I press the sleep button on my computer** (Wenn ich die Ruhetaste des Computers betätige) die Option **Do Nothing** (Keine Aktion ausführen).

Hyperthreading und Dual-Core-Technologie

Hyperthreading ist eine Intel[®]-Technologie, die die allgemeine Leistung des Computers verbessern kann, indem sie einen physischen Prozessor wie zwei logische Prozessoren funktionieren lässt, die bestimmte Aufgaben gleichzeitig ausführen können. Dual-Core ist eine Technologie von Intel, bei der in einer einzigen Prozessoreinheit zwei physische Recheneinheiten enthalten sind, wodurch die Rechenleistung und die Multitasking-Fähigkeiten verbessert werden. Wenn Dual-Core-Technologie unterstützt wird, sind zwei Prozessoren „sichtbar“. Es wird empfohlen, das Betriebssystem Microsoft[®] Windows[®] XP Service Pack 1 (SP1) oder höher zu verwenden, da Windows XP für die Hyperthreading-Technologie optimiert ist. Während viele Programme von Hyperthreading und Dual-Core-Technologie profitieren können, sind bestimmte Programme eventuell nicht dafür optimiert und müssen mit einem Update des Softwareherstellers aktualisiert werden. Wenden Sie sich an den Hersteller der Software, um Updates und Informationen über die Verwendung von Hyperthreading oder Dual-Core-Technologie mit der Software zu erhalten.

So stellen Sie fest, ob der Computer Hyperthreading-Technologie verwendet:

- 1 Klicken Sie auf die Schaltfläche **Start**, wählen Sie mit der rechten Maustaste **Arbeitsplatz** und anschließend **Eigenschaften**.
- 2 Klicken Sie auf **Hardware** und danach auf **Geräte-Manager**.
- 3 Im Fenster **Geräte-Manager** auf das Pluszeichen (+) neben **Processors** (Prozessoren) klicken. Wenn Hyperthreading aktiviert ist, wird der Prozessor zweimal aufgeführt.

Sie können Hyperthreading über das System-Setup-Programm aktivieren oder deaktivieren. Weitere Informationen zum Aufrufen des System-Setups finden Sie unter „Aufrufen des System-Setups“ auf Seite 116.

Fehlerbehebung

Tipps zur Fehlerbehebung

Beachten Sie diese Tipps bei der Fehlerbeseitigung auf dem Computer:

- Wenn vor dem Auftreten des Problems ein Teil hinzugefügt oder entfernt wurde, sollten Sie die Verfahrensweise der Installation erneut durchgehen und sicherstellen, dass das Teil korrekt installiert ist.
- Wenn ein Peripheriegerät nicht funktioniert, stellen Sie sicher, dass das Gerät ordnungsgemäß angeschlossen ist.
- Wenn eine Fehlermeldung angezeigt wird, notieren Sie sich den genauen Wortlaut. Anhand dieser Meldung kann der technische Support das Problem diagnostizieren und beheben.
- Erscheint bei der Ausführung eines Programms eine Fehlermeldung, lesen Sie in der Dokumentation des Programms nach.

Batterieprobleme



VORSICHT: Bei unsachgemäßem Einbau einer neuen Batterie besteht Explosionsgefahr. Tauschen Sie die Batterie nur gegen eine andere Batterie desselben oder gleichwertigen, vom Hersteller empfohlenen Typs aus. Leere Batterien sind den Herstelleranweisungen entsprechend zu entsorgen.



VORSICHT: Bevor Sie Arbeiten an den in diesem Abschnitt beschriebenen Komponenten ausführen, lesen Sie erst die Sicherheitshinweise im *Product Information Guide* (Produktinformationshandbuch).

AUSTAUSCHEN DER BATTERIE. Wenn Sie nach dem Einschalten des Computers Uhrzeit- und Datumseinstellungen erneut vornehmen müssen bzw. wenn beim Hochfahren eine falsche Zeit oder ein falsches Datum angezeigt wird, wechseln Sie die Batterie aus (siehe „Ersetzen der Batterie“ auf Seite 108). Setzen Sie sich mit Dell in Verbindung, wenn die Batterie danach immer noch nicht richtig funktioniert (siehe „Kontaktaufnahme mit Dell“ auf Seite 130).

Laufwerkprobleme

 **VORSICHT:** Bevor Sie Arbeiten an den in diesem Abschnitt beschriebenen Komponenten ausführen, lesen Sie erst die Sicherheitshinweise im *Product Information Guide* (Produktinformationshandbuch).

SICHERSTELLEN, DASS MICROSOFT® WINDOWS® DAS LAUFWERK ERKENNT. Klicken Sie auf **Start** und wählen Sie auf **Arbeitsplatz**. Wenn das Disketten-, CD- oder DVD-Laufwerk nicht aufgeführt wird, suchen Sie mit dem Virenschutzprogramm nach Viren und beseitigen diese. Viren verhindern manchmal, dass Windows das Laufwerk erkennt.

LAUFWERK TESTEN.

- Legen Sie eine andere Diskette, CD oder DVD ein, um die Möglichkeit auszuschließen, dass der ursprüngliche Datenträger defekt ist.
- Legen Sie eine startfähige Diskette ein, und starten Sie den Computer neu.

ANMERKUNG: Dieses System unterstützt ein optionales USB-Diskettenlaufwerk.


LAUFWERK ODER DATENTRÄGER REINIGEN. Siehe „Reinigen des Computers“ auf Seite 126.

KABELVERBINDUNGEN ÜBERPRÜFEN.

HARDWARE-RATGEBER AUSFÜHREN. Siehe „Beheben von Software- und Hardware-Inkompatibilitäten“ auf Seite 66.

DELL DIAGNOSTICS AUSFÜHREN. Siehe „Dell Diagnostics“ auf Seite 62.

Probleme mit dem CD- und DVD-Laufwerk

 **ANMERKUNG:** Vibrationen von schnellen CD- oder DVD-Laufwerken sind normal und können Geräusche verursachen, die nicht auf einen Fehler im Laufwerk oder bei der CD oder DVD hinweisen.

 **ANMERKUNG:** Da es weltweit unterschiedliche Regionalcodes und Formate gibt, lassen sich in einem bestimmten DVD-Laufwerk nicht alle DVDs wiedergeben.

LAUTSTÄRKEREGLER UNTER WINDOWS EINSTELLEN.

- Klicken Sie auf das Lautsprechersymbol rechts unten auf dem Bildschirm.
- Stellen Sie sicher, dass die Lautstärke richtig eingestellt ist.
- Stellen Sie sicher, dass die Klangwiedergabe nicht stumm geschaltet ist, indem Sie die aktivierten Kästchen deaktivieren.

LAUTSPRECHER UND SUBWOOFER ÜBERPRÜFEN. Siehe „Probleme mit der Klangwiedergabe und den Lautsprechern“ auf Seite 54.

Probleme beim Beschreiben eines CD/DVD-RW-Laufwerks

ANDERE PROGRAMME SCHLIESSEN. Das CD/DVD-RW-Laufwerk muss beim Brennvorgang einen stetigen Datenfluss erhalten. Sobald der Datenfluss unterbrochen wird, tritt ein Fehler auf. Schließen Sie erst alle Programme, bevor Sie die CD/DVD-RW beschreiben.

UNTER WINDOWS ZUNÄCHST DEN STANDBY-MODUS DEAKTIVIEREN, DAMIT AUF EINE CD/DVD-RW GESCHRIEBEN WERDEN KANN. Informationen zu den Energiesparzuständen finden Sie unter „Energieverwaltung“ auf Seite 32 oder suchen Sie nach dem Schlüsselwort *Standby* im Hilfe- und Supportcenter von Windows.

Probleme mit dem Festplattenlaufwerk

CHECKDISK AUSFÜHREN.

- 1** Klicken Sie auf **Start** und anschließend auf **Arbeitsplatz**.
- 2** Klicken Sie mit der rechten Maustaste auf **Lokaler Datenträger C: .**
- 3** Klicken Sie auf **Eigenschaften**.
- 4** Klicken Sie auf die Registerkarte **Extras**.
- 5** Klicken Sie unter **Fehlerprüfung** auf **Jetzt prüfen**.
- 6** Klicken Sie auf die Option **Nach fehlerhaften Sektoren suchen und Wiederherstellung versuchen**.
- 7** Klicken Sie auf **Start**.

Probleme mit E-Mail, Modem und Internet



VORSICHT: Bevor Sie mit den in diesem Abschnitt beschriebenen Vorgängen beginnen, lesen Sie die Sicherheitshinweise im *Produktinformationshandbuch*.



ANMERKUNG: Schließen Sie das Modem nur an eine analoge Telefonbuchse an. Das Modem funktioniert nicht, wenn es an ein digitales Telefonnetz angeschlossen wird.

SICHERHEITSEINSTELLUNGEN VON MICROSOFT OUTLOOK[®] EXPRESS ÜBERPRÜFEN.

Wenn Sie keine E-Mail-Anhänge öffnen können:

- 1 Klicken Sie in Outlook Express auf **Extras**, **Optionen** und dann auf **Sicherheit**.
- 2 Klicken Sie auf **Do not allow attachments** (Keine Anlagen zulassen), um das Kontrollkästchen gegebenenfalls zu deaktivieren.

VERBINDUNG ZUR TELEFONLEITUNG ÜBERPRÜFEN.

TELEFONBUCHSE ÜBERPRÜFEN.

MODEM DIREKT AN DER WANDTELEFONBUCHSE ANSCHLIEßEN.

ANDERES TELEFONKABEL VERWENDEN.

- Stellen Sie sicher, dass die Telefonleitung mit der Anschlussbuchse am Modem verbunden ist (an der Buchse befindet sich ein grüner Aufkleber oder ein entsprechendes Symbol).
- Bei richtigem Anschluss sollte der Telefonstecker hörbar und fühlbar im Modem einrasten.
- Trennen Sie das Telefonkabel vom Modem, und schließen Sie es an ein Telefon an. Warten Sie auf das Freizeichen.
- Wenn weitere Geräte, wie z. B. Anrufbeantworter, Faxgerät, Überspannungsschutzgerät oder Verteiler ebenfalls an diese Leitung angeschlossen sind, umgehen Sie diese, und schließen Sie das Modem mit dem Telefonkabel direkt an die Telefonbuchse an der Wand an. Ist das Kabel länger als 3 m, verwenden Sie ein kürzeres Kabel.

DIAGNOSEPROGRAMM „MODEM-HILFE“ AUSFÜHREN. Klicken Sie auf die Schaltfläche **Start**, wählen Sie **All Programs** (**Alle Programme**) und klicken Sie anschließend auf **Modem Helper**. Folgen Sie den Anweisungen auf dem Bildschirm, um Modemprobleme festzustellen und zu beheben. Das Modem-Hilfeprogramm ist nicht auf allen Computern vorhanden.

ÜBERPRÜFEN, OB DAS MODEM DATEN MIT WINDOWS AUSTAUSCHT.

- 1 Klicken Sie auf **Start**, und wählen Sie **Systemsteuerung**.
- 2 Klicken Sie auf **Drucker und andere Hardware**.
- 3 Klicken Sie auf **Telefon- und Modemoptionen**.
- 4 Klicken Sie auf die Registerkarte **Modems**.
- 5 Klicken Sie auf den COM-Anschluss des Modems.
- 6 Klicken Sie auf **Properties** (Eigenschaften), wählen Sie die Registerkarte **Diagnostics** (Diagnose), und klicken Sie dann auf **Query Modem** (Modem abfragen), um zu überprüfen, ob das Modem Daten mit Windows austauscht.

Wenn auf alle Befehle eine Reaktion erfolgt, funktioniert das Modem ordnungsgemäß.

SICHERSTELLEN, DASS EINE INTERNETVERBINDUNG HERGESTELLT WURDE. Stellen Sie sicher, dass die Dienste eines Internetdienstanbieters (ISP) zur Verfügung stehen. Klicken Sie im E-Mail-Programm Outlook Express auf **Datei**. Wenn neben **Offlinebetrieb** ein Häkchen zu sehen ist, klicken Sie darauf, um den Offlinebetrieb zu deaktivieren und eine Verbindung zum Internet herzustellen. Falls Hilfe benötigt wird, wenden Sie sich an den Internetdienstanbieter.

Fehlermeldungen

 **VORSICHT: Bevor Sie Arbeiten an den in diesem Abschnitt beschriebenen Komponenten ausführen, lesen Sie erst die Sicherheitshinweise im *Product Information Guide* (Produktinformationshandbuch).**

Wenn eine Fehlermeldung hier nicht aufgeführt ist, lesen Sie in der Dokumentation zu dem Betriebssystem oder Programm nach, das beim Auftreten der Störung ausgeführt wurde.

A FILENAME CANNOT CONTAIN ANY OF THE FOLLOWING CHARACTERS: \ / : * ? " < > |.

Verwenden Sie diese Zeichen nicht in Dateinamen.

A REQUIRED .DLL FILE WAS NOT FOUND. Im Programm, das geöffnet werden soll, fehlt eine wichtige Datei. So entfernen und installieren Sie das Programm neu:

- 1 Klicken Sie auf **Start**, wählen Sie **Systemsteuerung**, und klicken Sie anschließend auf **Software**.
- 2 Wählen Sie das Programm aus, das entfernt werden soll.
- 3 Klicken Sie auf das Symbol **Programme ändern oder entfernen**.
- 4 Die Installationsanweisungen finden Sie in der Programmdokumentation.

Laufwerkbuchstabe : \ IS NOT ACCESSIBLE. THE DEVICE IS NOT READY. Das Laufwerk kann nicht vom Datenträger lesen. Legen Sie einen Datenträger in das Laufwerk ein, und versuchen Sie es erneut.

INSERT BOOTABLE MEDIA. Legen Sie eine startfähige Diskette oder CD ein.

ANMERKUNG: Dieses System unterstützt ein optionales USB-Diskettenlaufwerk.

NON-SYSTEM DISK ERROR. Nehmen Sie die Diskette aus dem Laufwerk, und starten Sie den Computer neu.

ANMERKUNG: Dieses System unterstützt ein optionales USB-Diskettenlaufwerk.

NOT ENOUGH MEMORY OR RESOURCES. CLOSE SOME PROGRAMS AND TRY AGAIN. Schließen Sie alle Fenster, und öffnen Sie das gewünschte Programm. In bestimmten Fällen müssen Sie den Computer eventuell neu starten, um die Computerressourcen wiederherzustellen. Führen Sie in diesem Fall das Programm aus, das Sie zuerst verwenden möchten.

OPERATING SYSTEM NOT FOUND. Wenden Sie sich an Dell (siehe „Kontaktaufnahme mit Dell“ auf Seite 130).

Probleme mit dem Medienkartenlesegerät



VORSICHT: Bevor Sie Arbeiten an den in diesem Abschnitt beschriebenen Komponenten ausführen, lesen Sie erst die Sicherheitshinweise im *Product Information Guide* (Produktinformationshandbuch).

KEIN LAUFWERKBUCHSTABE ZUGEWIESEN.

Wenn Microsoft Windows XP das Medienkartenlesegerät erkennt, wird dem Gerät automatisch ein Laufwerkbuchstabe als nächstes logisches Laufwerk nach allen anderen physischen Laufwerken auf dem System zugewiesen. Wenn das nächste logische Laufwerk nach den physischen Laufwerken einem Netzlaufwerk zugeordnet ist, weist Windows XP dem Medienkartenlesegerät nicht automatisch einen Laufwerkbuchstaben zu.

So weisen Sie dem Medienkartenlesegerät ein Laufwerk manuell zu:

- 1 Klicken Sie mit der rechten Maustaste auf **Arbeitsplatz** und wählen Sie dann die Option **Verwalten**.
- 2 Wählen Sie die Option **Datenträgerverwaltung**.
- 3 Klicken Sie mit der rechten Maustaste im rechten Bereich auf den Laufwerkbuchstaben, der geändert werden muss.
- 4 Wählen Sie die Option **Laufwerkbuchstaben und -pfade ändern**.
- 5 Wählen Sie im Listenfeld die neue Laufwerkbuchstabenzuweisung für das Medienkartenlesegerät aus.
- 6 Klicken Sie auf **OK**, um die Auswahl zu bestätigen.

ANMERKUNG: Das Medienkartenlesegerät wird nur dann als zugeordnetes Laufwerk angezeigt, wenn es angeschlossen ist. Jedem der vier Einschübe im Medienkartenlesegerät ist auch dann einem Laufwerk zugeordnet, wenn keine Medien installiert sind. Wenn versucht wird, auf das Medienkartenlesegerät zuzugreifen, wenn keine Medien eingelegt sind, erscheint eine Aufforderung zum Einlegen der Medien.

Probleme mit IEEE 1394-Geräten

 **VORSICHT:** Bevor Sie mit den in diesem Abschnitt beschriebenen Vorgängen beginnen, lesen Sie die Sicherheitshinweise im *Produktinformationshandbuch*.

SICHERSTELLEN, DASS DAS KABEL FÜR DAS IEEE 1394-GERÄT RICHTIG IN DAS GERÄT UND IN DEN ANSCHLUSS AM COMPUTER EINGESTECKT IST.

SICHERSTELLEN, DASS DAS IEEE-1394-GERÄT VON WINDOWS ERKANNT WIRD.

- 1 Klicken Sie auf **Start** und klicken Sie danach auf **Systemsteuerung**.
- 2 Klicken Sie auf **Drucker und andere Hardware**.
Wenn das IEEE 1394-Gerät angegeben ist, hat Windows das Gerät erkannt.

BEI PROBLEMEN MIT EINEM IEEE-1394-GERÄT VON DELL. Wenden Sie sich an Dell (siehe „Kontaktaufnahme mit Dell“ auf Seite 130).

BEI PROBLEMEN MIT EINEM IEEE-1394-GERÄT, DAS NICHT VON DELL STAMMT. Wenden Sie sich an den Hersteller des IEEE-1394-Geräts.

Tastaturprobleme

 **VORSICHT:** Bevor Sie Arbeiten an den in diesem Abschnitt beschriebenen Komponenten ausführen, lesen Sie erst die Sicherheitshinweise im *Product Information Guide* (Produktinformationshandbuch).

TASTATURKABEL ÜBERPRÜFEN.

- Stellen Sie sicher, dass das Tastaturkabel fest mit dem Computer verbunden ist.
- Schließen Sie das Tastaturkabel wie im Setup-Diagramm für den Computer dargestellt erneut an.
- Stellen Sie sicher, dass das Kabel nicht beschädigt oder durchgescheuert ist, und überprüfen Sie Kabelstecker auf verbogene oder abgebrochene Kontaktstifte. Richten Sie verbogene Pins gerade.
- Entfernen Sie gegebenenfalls das Tastaturverlängerungskabel und schließen Sie die Tastatur direkt am Computer an.

TASTATUR ÜBERPRÜFEN. Verbinden Sie eine funktionsfähige Tastatur mit dem Computer und probieren Sie sie aus.

HARDWARE-RATGEBER AUSFÜHREN. Siehe „Beheben von Software- und Hardware-Inkompatibilitäten“ auf Seite 66.

Abstürze und Softwareprobleme



VORSICHT: Bevor Sie Arbeiten an den in diesem Abschnitt beschriebenen Komponenten ausführen, lesen Sie erst die Sicherheitshinweise im *Product Information Guide* (Produktinformationshandbuch).

Der Computer kann nicht gestartet werden

DIAGNOSEANZEIGEN ÜBERPRÜFEN. Siehe „Diagnoseanzeigen“ auf Seite 57.

SICHERSTELLEN, DASS DAS NETZSTROMKABEL KORREKT AM COMPUTER UND AN DER STECKDOSE ANGESCHLOSSEN IST.

Der Computer reagiert nicht mehr



HINWEIS: Wenn sich das Betriebssystem nicht ordnungsgemäß herunterfahren lässt, können Daten verloren gehen.

COMPUTER AUSSCHALTEN. Wenn der Computer nicht mehr reagiert und auch nicht durch Drücken einer Taste auf der Tastatur oder durch Mausbewegungen aktiviert werden kann, halten Sie den Netzschalter mindestens acht bis zehn Sekunden lang gedrückt, bis sich der Computer ausschaltet. Starten Sie dann den Computer neu.

Das Programm reagiert nicht mehr

PROGRAMM BEENDEN.

- 1 Drücken Sie gleichzeitig <Strg> <Umschalt> <Esc>, um den Task-Manager von Windows aufzurufen.
- 2 Klicken Sie auf die Registerkarte **Anwendungen**.
- 3 Klicken Sie auf das Programm, das nicht mehr reagiert.
- 4 Klicken Sie auf **Task beenden**.

Wiederholter Programmabsturz



ANMERKUNG: Anweisungen für die Installation von Software finden Sie im Allgemeinen in der jeweiligen Dokumentation oder auf einer mitgelieferten Diskette oder CD.

SOFTWAREDOKUMENTATION LESEN. Gegebenenfalls müssen Sie das Programm deinstallieren und dann neu installieren.

Ein Programm wurde für ein früheres Windows-Betriebssystem entwickelt

PROGRAMMKOMPATIBILITÄTS-ASSISTENTEN AUFRUFEN.

Mit dem Programmkompatibilitäts-Assistenten lässt sich das Programm so anpassen, dass es unter Windows XP läuft.

- 1 Klicken Sie auf **Start**, wählen Sie **Alle Programme** → **Zubehör**, und klicken Sie dann auf **Programmkompatibilitäts-Assistent**.
- 2 Klicken Sie auf der Begrüßungsseite auf **Weiter**.
- 3 Folgen Sie den Anweisungen auf dem Bildschirm.

Ein blauer Bildschirm (Bluescreen) wird angezeigt

COMPUTER AUSSCHALTEN. Wenn der Computer nicht mehr reagiert und auch nicht durch Drücken einer Taste auf der Tastatur oder durch Mausbewegungen aktiviert werden kann, halten Sie den Netzschalter mindestens acht bis zehn Sekunden lang gedrückt, bis sich der Computer ausschaltet. Starten Sie dann den Computer neu.

Weitere Softwareprobleme

SOFTWAREDOKUMENTATION LESEN ODER INFORMATIONEN ZUR PROBLEMBEHANDLUNG VOM SOFTWAREHERSTELLER EINHOLEN.

- Stellen Sie sicher, dass das Programm mit dem auf dem Computer installierten Betriebssystem kompatibel ist.
- Vergewissern Sie sich, dass der Computer die Mindesthardwareanforderungen erfüllt, um die Software ausführen zu können. Weitere Informationen finden Sie in der Softwaredokumentation.
- Stellen Sie sicher, dass das Programm richtig installiert und konfiguriert ist
- Stellen Sie sicher, dass kein Konflikt zwischen den Gerätetreibern und dem Programm vorliegt.
- Gegebenenfalls müssen Sie das Programm deinstallieren und dann neu installieren.

SOFORT EINE SICHERUNGSKOPIE IHRER ARBEITSDATEIEN ERSTELLEN.

VERWENDEN SIE FÜR DIE ÜBERPRÜFUNG DER FESTPLATTE, DISKETTEN- BZW. CD-ROM-LAUFWERKE EIN VIRENSUCHPROGRAMM.

ALLE GEÖFFNETEN DATEIEN SPEICHERN UND PROGRAMME UND SCHLIESSEN UND DEN COMPUTER ÜBER DAS START-MENÜ HERUNTERFAHREN.

Speicherprobleme



VORSICHT: Bevor Sie Arbeiten an den in diesem Abschnitt beschriebenen Komponenten ausführen, lesen Sie erst die Sicherheitshinweise im *Product Information Guide* (Produktinformationshandbuch).

WENN EINE MELDUNG ÜBER UNGENÜGENDEN SPEICHER ANGEZEIGT WIRD.

- Alle geöffneten Dateien speichern und schließen und alle geöffneten Anwendungsprogramme schließen, in denen Sie nicht arbeiten, um das Problem zu lösen.
- Weitere Informationen über die Mindestanforderungen finden Sie in der Softwaredokumentation. Setzen Sie gegebenenfalls zusätzlichen Speicher ein (siehe „Installation von Speichermodulen“ auf Seite 80).
- Entfernen Sie die Speichermodule (siehe „Speicher“ auf Seite 77), und setzen Sie sie neu ein, um sicherzustellen, dass der Computer mit dem Speicher kommuniziert.
- Führen Sie Dell Diagnostics aus (siehe „Dell Diagnostics“ auf Seite 62).

WENN WEITERE SPEICHERPROBLEME AUFTRETEN.

- Entfernen Sie die Speichermodule (siehe „Speicher“ auf Seite 77) und setzen Sie sie neu ein, um sicherzustellen, dass der Computer mit dem Speicher kommuniziert.
- Vergewissern Sie sich, dass die Richtlinien für die Speicherinstallation eingehalten wurden (siehe „Installation von Speichermodulen“ auf Seite 80).
- Stellen Sie sicher, dass der verwendete Speicher vom Computer unterstützt wird. Informationen zu den vom Computer unterstützten Speichertypen finden Sie unter „Speicher“ auf Seite 111.
- Führen Sie Dell Diagnostics aus (siehe „Dell Diagnostics“ auf Seite 62).

Probleme mit der Maus



VORSICHT: Bevor Sie Arbeiten an den in diesem Abschnitt beschriebenen Komponenten ausführen, lesen Sie erst die Sicherheitshinweise im *Product Information Guide* (Produktinformationshandbuch).

DIE MAUS REINIGEN. Siehe „Maus“ auf Seite 127.

MAUSKABEL ÜBERPRÜFEN.

- Stellen Sie sicher, dass das Kabel nicht beschädigt oder durchgescheuert ist, und überprüfen Sie Kabelstecker auf verbogene oder abgebrochene Kontaktstifte. Richten Sie verbogene Pins gerade.
- Entfernen Sie gegebenenfalls das Mausverlängerungskabel und schließen Sie die Maus direkt am Computer an.
- Stellen Sie sicher, dass das Mauskabel angeschlossen ist wie im Setup-Diagramm für den Computer dargestellt.

COMPUTER NEU STARTEN.

- 1 Mit der Tastenkombination <Strg ><Esc > lässt sich das Menü **Start** anzeigen.
- 2 Drücken Sie <u>, markieren Sie mit den vertikalen Pfeiltasten der Tastatur die Option **Herunterfahren** oder **Ausschalten**, und drücken Sie dann die <Eingabetaste>.
- 3 Wenn der Computer vollständig heruntergefahren ist, schließen Sie das Mauskabel wie im Setup-Diagramm für den Computer dargestellt neu an.
- 4 Schalten Sie den Computer ein.

MAUS TESTEN. Schließen Sie eine funktionsfähige Maus am Computer an.

MAUSEINSTELLUNGEN ÜBERPRÜFEN.

- 1 Klicken Sie auf **Start**, wählen Sie **Systemsteuerung**, und klicken Sie dann auf **Drucker und andere Hardware**.
- 2 Klicken Sie auf **Maus**.
- 3 Passen Sie die Einstellungen nach Bedarf an.

MAUSTREIBER NEU INSTALLIEREN. Siehe „Neuinstallation von Treibern“ auf Seite 65.

HARDWARE-RATGEBER AUSFÜHREN. Siehe „Beheben von Software- und Hardware-Inkompatibilitäten“ auf Seite 66.

Netzwerkprobleme

 **VORSICHT:** Bevor Sie Arbeiten an den in diesem Abschnitt beschriebenen Komponenten ausführen, lesen Sie erst die Sicherheitshinweise im *Product Information Guide* (Produktinformationshandbuch).

NETZWERKKABELSTECKER ÜBERPRÜFEN. Stellen Sie sicher, dass das Netzwerkkabel korrekt mit dem Netzwerkanschluss auf der Rückseite des Computers und mit der Netzwerkbuchse verbunden ist.

NETZWERKANZEIGE AUF DER RÜCKSEITE DES COMPUTERS ÜBERPRÜFEN. Wenn die Verbindungsintegritätsanzeige nicht leuchtet (siehe „Bedienelemente und Anzeigen“ auf Seite 114), ist keine Netzwerkkommunikation vorhanden. Tauschen Sie das Netzwerkkabel aus.

COMPUTER NEU STARTEN UND ERNEUT AM NETZWERK ANMELDEN.

NETZWERKEINSTELLUNGEN ÜBERPRÜFEN. Setzen Sie sich mit dem Netzwerkadministrator oder der Person in Verbindung, die das Netzwerk eingerichtet hat, um zu überprüfen, ob die Netzwerkeinstellungen richtig sind und das Netzwerk funktioniert.

HARDWARE-RATGEBER AUSFÜHREN. Siehe „Beheben von Software- und Hardware-Inkompatibilitäten“ auf Seite 66.

Probleme mit der Stromversorgung

 **VORSICHT:** Bevor Sie Arbeiten an den in diesem Abschnitt beschriebenen Komponenten ausführen, lesen Sie erst die Sicherheitshinweise im *Product Information Guide* (Produktinformationshandbuch).

STROMVERSORGUNGSANZEIGE LEUCHTET GRÜN, DER COMPUTER REAGIERT NICHT.
Siehe „Diagnoseanzeigen“ auf Seite 57.

STROMVERSORGUNGSANZEIGE BLINKT GRÜN. Der Computer befindet im Standby-Modus. Drücken Sie eine Taste auf der Tastatur, bewegen Sie die Maus, oder drücken Sie den Netzschalter, um den normalen Betrieb wieder aufzunehmen.

STROMVERSORGUNGSANZEIGE LEUCHTET NICHT. Der Computer ist ausgeschaltet oder erhält keinen Strom.

- Verbinden Sie das Netzstromkabel neu mit dem Netzstromanschluss auf der Rückseite des Computers und mit der Steckdose.
- Entfernen Sie Steckerleisten, Verlängerungskabel und andere Leitungsvorrichtungen, um festzustellen, ob sich der Computer einschalten lässt.
- Stellen Sie sicher, dass verwendete Steckleisten mit einer Netzstromsteckdose verbunden und eingeschaltet sind.
- Stellen Sie sicher, dass an der Steckdose Spannung anliegt, indem Sie probeweise ein anderes Gerät anschließen, beispielsweise eine Lampe.
- Überprüfen Sie, ob das Hauptstromversorgungskabel und das Kabel für das vordere Bedienfeld korrekt an der Systemplatine angeschlossen sind (siehe „Komponenten der Systemplatine“ auf Seite 76).

STROMVERSORGUNGSANZEIGE LEUCHTET STETIG GELB. Ein Gerät ist möglicherweise defekt oder falsch installiert.

- Stellen Sie sicher, dass das Prozessorkabel korrekt mit der Systemplatine verbunden ist (siehe „Komponenten der Systemplatine“ auf Seite 76).
- Entfernen Sie alle Speichermodule, und installieren Sie sie anschließend neu (siehe „Speicher“ auf Seite 77).
- Entfernen Sie sämtliche Erweiterungskarten, einschließlich Grafikkarten, und installieren Sie anschließend neu (siehe „Karten“ auf Seite 82).

STROMVERSORGUNGSANZEIGE BLINKT GELB. Der Computer wird mit Netzstrom versorgt, doch besteht möglicherweise ein internes Stromversorgungsproblem.

- Vergewissern Sie sich, dass der Spannungswahlschalter (ggf.) auf die örtliche Netzspannung eingestellt ist.
- Stellen Sie sicher, dass alle Komponenten und Kabel ordnungsgemäß installiert und sicher mit der Systemplatine verbunden sind (siehe „Komponenten der Systemplatine“ auf Seite 76).

STÖRUNGSQUELLEN BESEITIGEN. Mögliche Ursachen von Störungen:

- Netz-, Tastatur- und Mausverlängerungskabel
- Zu viele Geräte an der gleichen Steckerleiste
- Mehrere Steckdosenleisten mit der gleichen Steckdose verbunden

Druckerprobleme



VORSICHT: Bevor Sie Arbeiten an den in diesem Abschnitt beschriebenen Komponenten ausführen, lesen Sie erst die Sicherheitshinweise im *Product Information Guide* (Produktinformationshandbuch).



ANMERKUNG: Wenden Sie sich an den Hersteller des Druckers, wenn Sie Unterstützung zum Drucker benötigen.

HANDBUCH ZUM DRUCKER LESEN. Informationen zur Einrichtung und Fehlerbehebung finden Sie in der Dokumentation zum Drucker.

SICHERSTELLEN, DASS DER DRUCKER EINGESCHALTET IST.

VERBINDUNGEN DES DRUCKERKABELS ÜBERPRÜFEN.

- Weitere Informationen zu den Kabelverbindungen finden Sie in der Druckerdokumentation.
- Stellen Sie sicher, dass die Druckerkabel fest am Drucker und am Computer angeschlossen sind (siehe „Druckerkabel“ auf Seite 21).

STECKDOSE ÜBERPRÜFEN. Stellen Sie sicher, dass an der Steckdose Spannung anliegt, indem Sie probeweise ein anderes Gerät anschließen, beispielsweise eine Lampe.

ÜBERPRÜFEN, OB DER DRUCKER VON WINDOWS ERKANNT WIRD.

- 1** Klicken Sie auf **Start**, wählen Sie **Systemsteuerung**, und klicken Sie dann auf **Drucker und andere Hardware**.
- 2** Klicken Sie auf **Installierte Drucker bzw. Faxdrucker anzeigen**.
Wenn der Drucker aufgeführt wird, klicken Sie mit der rechten Maustaste auf das Druckersymbol.
- 3** Klicken Sie auf **Eigenschaften** und wählen Sie die Registerkarte **Anschlüsse**. Bei einem USB-Drucker muss für die Druckausgabe **USB** eingestellt sein.

DRUCKERTREIBER NEU INSTALLIEREN. Wie Sie den Druckertreiber neu installieren, erfahren Sie in der Druckerdokumentation.

Scannerprobleme



VORSICHT: Bevor Sie mit den in diesem Abschnitt beschriebenen Vorgängen beginnen, lesen Sie die Sicherheitshinweise im *Produktinformationshandbuch*.



ANMERKUNG: Wenden Sie sich an den Hersteller des Scanners, wenn Sie Unterstützung zum Scanner benötigen.

HANDBUCH ZUM SCANNER LESEN. Informationen zur Einrichtung und zur Fehlerbehebung finden Sie in der Dokumentation zum Scanner.

SCANNER ENTRIEGELN. Stellen Sie sicher, dass der Scanner entriegelt ist (falls mit Verriegelung ausgestattet).

COMPUTER NEU STARTEN UND ERNEUT VERSUCHEN, MIT DEM SCANNER ZU ARBEITEN.

KABELVERBINDUNGEN ÜBERPRÜFEN.

- Informationen über Kabelverbindungen erhalten Sie in der Scannerdokumentation.
- Vergewissern Sie sich, dass die Scannerkabel richtig am Scanner und am Computer angeschlossen sind.

PRÜFEN SIE, OB DER SCANNER VON MICROSOFT WINDOWS ERKANNT WIRD.

1 Klicken Sie auf **Start**, wählen Sie **Systemsteuerung**, und klicken Sie dann auf **Drucker und andere Hardware**.

2 Klicken Sie auf **Scanner und Kameras**.


Wenn der Scanner aufgeführt ist, wurde der Scanner von Windows erkannt.

SCANNERTREIBER NEU INSTALLIEREN. Wie Sie den Scannertreiber neu installieren, erfahren Sie in der zugehörigen Dokumentation.

Probleme mit der Klangwiedergabe und den Lautsprechern

 **VORSICHT:** Bevor Sie Arbeiten an den in diesem Abschnitt beschriebenen Komponenten ausführen, lesen Sie erst die Sicherheitshinweise im *Product Information Guide* (Produktinformationshandbuch).

Die Lautsprecher geben keinen Klang wieder

 **ANMERKUNG:** Die Lautstärkeregelung von MP3- und anderer Wiedergabesoftware setzt möglicherweise die Windows-Lautstärkeeinstellung außer Kraft. Überprüfen Sie stets, ob die Lautstärke in Abspielprogrammen nicht heruntergeregelt oder ausgeschaltet wurde.

VERBINDUNGEN DES LAUTSPRECHERKABELS ÜBERPRÜFEN. Stellen Sie sicher, dass die Lautsprecher entsprechend den im Lieferumfang enthaltenen Setup-Zeichnungen angeschlossen sind. Wenn Sie eine Soundkarte eingesetzt haben, vergewissern Sie sich, dass die Lautsprecher mit der Karte verbunden sind.

SICHERSTELLEN, DASS DER SUBWOOFER UND DIE LAUTSPRECHER EINGESCHALTET SIND. Beachten Sie die Setup-Übersicht, die im Lieferumfang der Lautsprecher enthalten ist. Wenn die Lautsprecher Regler besitzen, stellen Sie die Lautstärke-, Bass- oder Höhenregler ein, um Verzerrungen zu beseitigen.

LAUTSTÄRKEREGLER UNTER WINDOWS EINSTELLEN. Klicken oder doppelklicken Sie auf das Lautsprechersymbol rechts unten auf dem Bildschirm. Stellen Sie sicher, dass eine passende Lautstärke eingestellt ist und die Klangwiedergabe nicht deaktiviert wurde.

KOPFHÖRER AUS DEM KOPFHÖRERANSCHLUSS ZIEHEN. Die Klangwiedergabe der Lautsprecher wird automatisch deaktiviert, wenn Kopfhörer an die Kopfhörerbuchse am vorderen Bedienfeld des Computers angeschlossen werden.

STECKDOSE ÜBERPRÜFEN. Stellen Sie sicher, dass an der Steckdose Spannung anliegt, indem Sie probeweise ein anderes Gerät anschließen, beispielsweise eine Lampe.

MÖGLICHE STÖRUNGEN BESEITIGEN. Schalten Sie Lüfter, Leuchtstoff- oder Halogenlampen in der näheren Umgebung aus, um festzustellen, ob diese Störungen verursachen.

LAUTSPRECHERDIAGNOSE AUSFÜHREN. Weitere Informationen erhalten Sie in der Dokumentation zu den Lautsprechern.

SOUNDTREIBER NEU INSTALLIEREN. Siehe „Neuinstallation von Treibern“ auf Seite 65.

HARDWARE-RATGEBER AUSFÜHREN. Siehe „Beheben von Software- und Hardware-Inkompatibilitäten“ auf Seite 66.

Die Kopfhörer geben keinen Klang wieder

ANSCHLUSS DES KOPFHÖRERKABELS ÜBERPRÜFEN. Vergewissern Sie sich, dass das Kopfhörerkabel ordnungsgemäß in den entsprechenden Anschluss eingesteckt ist (siehe „Ansicht der Vorder- und Rückseite des Computers“ auf Seite 13).

LAUTSTÄRKEREGLER UNTER WINDOWS EINSTELLEN. Klicken oder doppelklicken Sie auf das Lautsprechersymbol rechts unten auf dem Bildschirm. Stellen Sie sicher, dass eine passende Lautstärke eingestellt ist und die Klangwiedergabe nicht deaktiviert wurde.

Anzeige- und Bildschirmprobleme

 **VORSICHT:** Bevor Sie Arbeiten an den in diesem Abschnitt beschriebenen Komponenten ausführen, lesen Sie erst die Sicherheitshinweise im *Product Information Guide* (Produktinformationshandbuch).



ANMERKUNG: Weitere Informationen zur Problembehandlung finden Sie in der Dokumentation zum Bildschirm.

Keine Anzeige auf dem Bildschirm

ANSCHLUSS DES BILDSCHIRMKABELS ÜBERPRÜFEN.

- Stellen Sie sicher, dass das Bildschirmkabel angeschlossen ist wie im Setup-Diagramm für den Computer dargestellt.
- Entfernen Sie gegebenenfalls das Bildschirmverlängerungskabel und schließen Sie den Bildschirm direkt am Computer an.
- Vertauschen Sie die Netzstromkabel von Computer und Bildschirm, um festzustellen, ob das Netzstromkabel des Bildschirms defekt ist.
- Überprüfen Sie die Stecker auf verbogene oder abgebrochene Kontaktstifte (bei Bildschirmkabeln sind fehlende Kontaktstifte allerdings normal.)

BETRIEBSANZEIGE DES BILDSCHIRMS ÜBERPRÜFEN.

- Wenn die Betriebsanzeige leuchtet oder blinkt, wird der Bildschirm mit Strom versorgt.
- Wenn die Betriebsanzeige nicht leuchtet, drücken Sie fest auf die Taste, um sicherzustellen, dass der Bildschirm eingeschaltet ist.
- Wenn die Betriebsanzeige blinkt, drücken Sie eine Taste auf der Tastatur oder bewegen Sie die Maus, um den Normalbetrieb wiederaufzunehmen.

STECKDOSE ÜBERPRÜFEN. Stellen Sie sicher, dass an der Steckdose Spannung anliegt, indem Sie probeweise ein anderes Gerät anschließen, beispielsweise eine Lampe.

DIAGNOSEANZEIGEN ÜBERPRÜFEN. Siehe „Diagnoseanzeigen“ auf Seite 57.

Bildschirmdarstellung ist schlecht lesbar

BILDSCHIRMEINSTELLUNGEN ÜBERPRÜFEN. Anweisungen zum Einstellen von Kontrast und Helligkeit des Bildschirms, zum Entmagnetisieren (Degaussing) des Bildschirms und zur Durchführung des Bildschirmselbsttests finden Sie in der Bildschirmdokumentation.

SUBWOOFER VOM BILDSCHIRM ABRÜCKEN. Falls das Lautsprechersystem mit einem Subwoofer ausgestattet ist, stellen Sie sicher, dass dieser mindestens 60 Zentimeter vom Bildschirm entfernt aufgestellt wird.

ABSTAND ZWISCHEN BILDSCHIRM UND EXTERNEN STROMQUELLEN VERGRÖßERN. Lüfter, Leuchtstoffröhren oder Halogenlampen in der Nähe des Monitors können sich störend auf die Bildschirmdarstellung auswirken, etwa durch Flackern des Bildes. Schalten Sie derartige in der Nähe befindliche Geräte aus, um festzustellen, ob diese die Störung verursachen.

BILDSCHIRM DREHEN, UM BLENDEDES SONNENLICHT UND MÖGLICHE STÖRUNGEN ZU VERMEIDEN.

WINDOWS-ANZEIGEEINSTELLUNGEN ANPASSEN.

- 1 Klicken Sie auf **Start**, wählen Sie **Systemsteuerung**, und klicken Sie dann auf **Darstellung und Designs**.
- 2 Klicken Sie auf **Anzeige**, und wählen Sie die Registerkarte **Einstellungen**.
- 3 Stellen Sie die **Bildschirmauflösung** und **Farbqualität** wie gewünscht ein.

Hilfsmittel zur Fehlerbehebung

Diagnoseanzeigen



 **VORSICHT:** Bevor Sie mit den in diesem Abschnitt beschriebenen Vorgängen beginnen, lesen Sie die Sicherheitshinweise im *Product Information Guide* (Produktinformationshandbuch).



Um die Fehlerbeseitigung zu erleichtern, befinden sich auf der Vorderseite des Computers vier Anzeigen, die mit den Ziffern 1, 2, 3 und 4 gekennzeichnet sind (siehe „Vorderseite“ auf Seite 13). Wenn der Computer normal gestartet wird, blinken die Anzeigen, bevor sie erlöschen. Bei einer Störung lässt sich durch die Anzeigereihenfolge das Problem identifizieren.


 **ANMERKUNG:** Nach dem Beenden des POST (Einschaltselbsttest) erlöschen alle vier Anzeigen, und das Betriebssystem wird geladen.

Anzeigemuster	Problembeschreibung	Lösungsvorschlag
① ② ③ ④	Der Computer ist normal <i>ausgeschaltet</i> , oder es ist möglicherweise ein Fehler vor der BIOS-Aktivierung aufgetreten.	<ul style="list-style-type: none"> • Schließen Sie den Computer an eine funktionierende Netzstromsteckdose an (siehe „Probleme mit der Stromversorgung“ auf Seite 50). • Wenn das Problem weiterhin besteht, wenden Sie sich an Dell (siehe „Kontaktaufnahme mit Dell“ auf Seite 130).
① ② ③ ④	Möglicher Prozessorfehler.	Wenden Sie sich an Dell (siehe „Kontaktaufnahme mit Dell“ auf Seite 130).

Anzeigemuster	Problembeschreibung	Lösungsvorschlag
	Speichermodule werden erkannt; es ist jedoch ein Speicherfehler aufgetreten.	<ul style="list-style-type: none"> • Wenn zwei oder mehr Speichermodule installiert sind, entfernen Sie die Module (siehe „Entfernen von Speicher“ auf Seite 82), installieren Sie dann ein Modul neu (siehe „Installation von Speichermodulen“ auf Seite 80), und starten Sie dann den Computer neu. Wenn der Computer normal startet, installieren Sie weitere Speichermodule (jeweils ein Modul), bis Sie das fehlerhafte Modul identifiziert oder alle Module fehlerfrei neu installiert haben. • Installieren Sie gegebenenfalls ordnungsgemäß funktionierende Speichermodule des gleichen Typs im Computer (siehe „Installation von Speichermodulen“ auf Seite 80). • Wenn das Problem weiterhin besteht, wenden Sie sich an Dell (siehe „Kontaktaufnahme mit Dell“ auf Seite 130).
	Möglicher Fehler bei der Grafikkarte.	<ul style="list-style-type: none"> • Setzen Sie eine gegebenenfalls installierte Grafikkarte neu ein (siehe „Karten“ auf Seite 82). • Sofern verfügbar, installieren Sie eine funktionierende Grafikkarte im Computer. • Wenn das Problem weiterhin besteht oder der Computer mit integrierter Grafik ausgestattet ist, wenden Sie sich an Dell (siehe „Kontaktaufnahme mit Dell“ auf Seite 130).
	Möglicher Fehler beim Diskettenlaufwerk oder beim Festplattenlaufwerk.	Schließen Sie alle Stromversorgungs- und Datenkabel neu an.
	Möglicher USB-Fehler.	Installieren Sie alle USB-Geräte neu und überprüfen Sie alle Kabelverbindungen.

Anzeigemuster	Problembeschreibung	Lösungsvorschlag
	<p>Es wurden keine Speichermodule erkannt.</p>	<ul style="list-style-type: none"> • Wenn zwei oder mehr Speichermodule installiert sind, entfernen Sie die Module (siehe „Entfernen von Speicher“ auf Seite 82), installieren Sie dann ein Modul neu (siehe „Installation von Speichermodulen“ auf Seite 80), und starten Sie dann den Computer neu. Wenn der Computer normal startet, installieren Sie weitere Speichermodule (jeweils ein Modul), bis Sie das fehlerhafte Modul identifiziert oder alle Module fehlerfrei neu installiert haben. • Installieren Sie gegebenenfalls ordnungsgemäß funktionierende Speichermodule des gleichen Typs im Computer (siehe „Installation von Speichermodulen“ auf Seite 80). • Wenn das Problem weiterhin besteht, wenden Sie sich an Dell (siehe „Kontaktaufnahme mit Dell“ auf Seite 130).
	<p>Speichermodule werden erkannt, aber es ist ein Speicherkonfigurations- oder Kompatibilitätsfehler aufgetreten.</p>	<ul style="list-style-type: none"> • Vergewissern Sie sich, dass keine besonderen Anforderungen hinsichtlich der Anordnung der Speichermodule/-sockel bestehen (siehe „Speicher“ auf Seite 77). • Stellen Sie sicher, dass der verwendete Speicher vom Computer unterstützt wird (siehe „Speicher“ auf Seite 111). • Wenn das Problem weiterhin besteht, wenden Sie sich an Dell (siehe „Kontaktaufnahme mit Dell“ auf Seite 130).

Anzeigemuster	Problembeschreibung	Lösungsvorschlag
	<p>Möglicher Fehler bei einer Erweiterungskarte.</p>	<ol style="list-style-type: none"> 1 Überprüfen Sie auf einen Konflikt, indem Sie eine Erweiterungskarte entfernen (nicht die Grafikkarte) und den Computer danach neu starten (siehe „Karten“ auf Seite 82). 2 Besteht das Problem weiterhin, setzen Sie die entfernte Karte wieder ein, entfernen Sie eine andere Karte und starten Sie den Computer neu. 3 Wiederholen Sie diesen Vorgang nacheinander für jede installierte Erweiterungskarte. Wenn der Computer normal startet, überprüfen Sie die zuletzt aus dem Computer entfernte Karte auf Ressourcenkonflikte (siehe „Beheben von Software- und Hardware-Inkompatibilitäten“ auf Seite 66). 4 Wenn das Problem weiterhin besteht, wenden Sie sich an Dell (siehe „Kontaktaufnahme mit Dell“ auf Seite 130).
	<p>Das System wird im Quick Resume-Modus betrieben. Weitere Informationen erhalten Sie unter „Verwenden der Intel® Viiv™ Quick Resume Technologie (Option)“ auf Seite 36.</p>	<ul style="list-style-type: none"> • Drücken Sie den Netzschalter. • Bewegen Sie die Maus. • Betätigen Sie eine Taste auf der Tastatur. • Drücken Sie eine Taste der optionalen Fernbedienung für Windows Media Center Edition.


Anzeigemuster	Problembeschreibung	Lösungsvorschlag
	<p>Ein anderes Problem ist aufgetreten.</p>	<ul style="list-style-type: none"> • Stellen Sie sich, dass alle Festplatten- und CD/DVD-Laufwerkabel ordnungsgemäß mit der Systemplatine verbunden sind (siehe „Komponenten der Systemplatine“ auf Seite 76). • Wenn auf dem Bildschirm eine Fehlermeldung zu einem Problem mit einem Gerät angezeigt wird, z. B. mit dem Diskettenlaufwerk oder der Festplatte, überprüfen Sie, ob das Gerät fehlerfrei arbeitet. • Wenn das Betriebssystem versucht, von einem Gerät zu starten (etwa dem Diskettenlaufwerk oder der Festplatte), überprüfen Sie im System-Setup (siehe „System-Setup“ auf Seite 116), ob die Startreihenfolge für die im Computer installierten Geräte korrekt ist. • Wenn das Problem weiterhin besteht, wenden Sie sich an Dell (siehe „Kontaktaufnahme mit Dell“ auf Seite 130).

Dell Diagnostics

 **VORSICHT:** Bevor Sie mit den in diesem Abschnitt beschriebenen Vorgängen beginnen, lesen Sie die Sicherheitshinweise im *Product Information Guide* (Produktinformationshandbuch).


Einsatzbereich von Dell Diagnostics

Wenn Probleme mit dem Computer auftreten, führen Sie die unter „Fehlerbehebung“ auf Seite 39 aufgeführten Maßnahmen durch, und führen Sie Dell Diagnostics aus, bevor Sie von Dell technische Unterstützung anfordern.

 **ANMERKUNG:** Dell Diagnostics lässt sich nur auf Dell Computern verwenden.


Aufrufen von Dell Diagnostics

- 1 Schalten Sie den Computer ein oder führen Sie einen Neustart durch.
- 2 Wenn das DELL™-Logo angezeigt wird, sofort <F12> drücken.

 **ANMERKUNG:** Wenn eine Taste längere Zeit gedrückt gehalten wird, kann es zu einem Tastaturfehler kommen. Um einen möglichen Tastaturfehler zu vermeiden, tippen Sie <F12> in regelmäßigen Abständen an, bis das **Boot Device Menu** (Startgerätemenü) erscheint.

Falls Sie zu lange gewartet haben und das Betriebssystem-Logo erscheint, warten Sie weiter, bis der Desktop von Microsoft® Windows® angezeigt wird. Fahren Sie dann den Computer herunter und versuchen Sie es erneut.

- 3 Markieren Sie im **Boot Device Menu** (Startgerätemenü) mit den vertikalen Pfeiltasten oder der entsprechenden Zifferntaste die Option **Boot to Utility Partition** (Auf Dienstprogrammpartition starten), und drücken Sie die <Eingabetaste>.

 **ANMERKUNG:** Mit der Schnellstartfunktion wird die Startreihenfolge nur für den aktuellen Startvorgang geändert. Beim Neustart startet der Computer entsprechend der im System-Setup festgelegten Startreihenfolge.

- 4 Klicken Sie im **Hauptmenü** von Dell Diagnostics mit der Maus oder drücken Sie <Tab> und die <Eingabetaste>, um den gewünschten Test auszuwählen (siehe „Hauptmenü von Dell Diagnostics“ auf Seite 63).

 **ANMERKUNG:** Notieren Sie sich den genauen Wortlaut von Fehlercodes und Problembeschreibungen, und befolgen Sie die Anweisungen auf dem Bildschirm.

- 5 Nachdem alle Tests abgeschlossen sind, schließen Sie das Testfenster, um zum **Hauptmenü** von Dell Diagnostics zurückzukehren.
- 6 Schließen Sie das Fenster **Hauptmenü**, um Dell Diagnostics zu beenden und den Computer neu zu starten.

Hauptmenü von Dell Diagnostics

Im Hauptmenü von Dell Diagnostics lassen sich die folgenden Tests durchführen:

Option	Funktion
Express Test (Schnelltest)	Es wird ein Schnelltest der Systemgeräte durchgeführt. Dieser Test dauert normalerweise 10 bis 20 Minuten. Es ist keine Eingreifen von Ihrer Seite erforderlich. Führen Sie zuerst den Schnelltest durch, um die Ursache des Problems möglicherweise schnell zu erkennen.
Extended Test (Erweiterter Test)	Es wird ein ausführlicher Test der Systemgeräte durchgeführt. Dieser Test nimmt normalerweise mindestens eine Stunde in Anspruch, und Sie müssen von Zeit zu Zeit Eingaben machen.
Custom Test (Benutzerdefinierter Test)	Testet ein bestimmtes Gerät im System und kann verwendet werden, um die auszuführenden Tests anzupassen.
Symptom Tree (Problemübersicht)	Es werden einige übliche Symptome aufgeführt. Vom Benutzer kann der entsprechende Test für das jeweils aufgetretene Problem ausgewählt werden.

Tritt während eines Tests ein Problem auf, werden in einer Meldung der Fehlercode und eine Beschreibung des Problems angezeigt. Notieren Sie sich den genauen Wortlaut des Fehlercodes und der Problembeschreibung, und befolgen Sie die Anweisungen auf dem Bildschirm. Wenn das Problem nicht gelöst werden kann, wenden Sie sich an Dell (siehe „Kontaktaufnahme mit Dell“ auf Seite 130).



ANMERKUNG: Die Service-Kennnummer des Computers finden Sie im oberen Bereich der einzelnen Testanzeigen. Halten Sie die Service-Kennnummer bereit, wenn Sie mit dem Support von Dell Kontakt aufnehmen.

Die folgenden Registerkarten enthalten weitere Informationen für Tests, die über die Optionen **Custom Test** (Benutzerdefinierter Test) oder **Symptom Tree** (Problemübersicht) erfolgen:

Registerkarte	Funktion
Results (Ergebnisse)	Es werden die Testergebnisse und möglicherweise gefundene Probleme angezeigt.
Errors (Fehler)	Es werden die gefundenen Fehler, die Fehlercodes und eine Beschreibung des Problems angezeigt.
Help (Hilfe)	Beschreibt den Test und mögliche Anforderungen für die Durchführung des Tests.
Configuration (Konfiguration) (nur benutzerdefinierter Test)	Zeigt die Hardwarekonfiguration für das ausgewählte Geräte an. Das Programm „Dell Diagnostics“ sammelt über das System-Setup-Programm, den Speicher und verschiedene interne Tests Konfigurationsinformationen für alle Geräte. Diese werden in der Geräteliste auf der linken Seite angezeigt. ANMERKUNG: In der Geräteliste werden möglicherweise nicht alle Namen von Geräten angezeigt, die im Computer installiert oder daran angeschlossen sind.
Parameters (Parameter) (nur benutzerdefinierter Test)	Ermöglicht gegebenenfalls die Anpassung des Tests durch Ändern von Einstellungen.

Treiber

Kurze Definition

Ein Treiber ist ein Programm, das ein Gerät steuert, beispielsweise einen Drucker, eine Maus oder eine Tastatur. Alle Geräte benötigen ein Treiberprogramm.

Ein Treiber funktioniert als „Übersetzer“ zwischen dem Gerät und allen anderen Programmen, die das Gerät nutzen. Jedes Gerät verfügt über einen Satz spezieller Befehle, die nur der Treiber für das Gerät erkennt.

Alle erforderlichen Treiber für den Computer sind bereits installiert – es ist keine weitere Installation oder Konfiguration notwendig.

Viele Treiber, z. B. der Tastatortreiber, sind bereits im Betriebssystem Microsoft® Windows® enthalten. In folgenden Fällen muss eventuell ein Treiber installiert werden:

- Aktualisieren des Betriebssystems.
- Neuinstallation des Betriebssystems.
- Anschließen oder Installieren eines neuen Geräts

Identifizieren der Treiber

Wenn Probleme mit einem Gerät auftreten, überprüfen Sie, ob das Problem vom Treiber verursacht wird, und aktualisieren Sie gegebenenfalls den Treiber.

Windows XP

- 1 Klicken Sie auf **Start** und danach auf **Systemsteuerung**.
- 2 Klicken Sie bei **Wählen Sie eine Kategorie** auf **Leistung und Wartung**.
- 3 Klicken Sie auf **System**.
- 4 Klicken Sie im Fenster **Systemeigenschaften** auf die Registerkarte **Hardware**.
- 5 Klicken Sie auf **Geräte-Manager**.
- 6 Überprüfen Sie die Liste der Geräte auf ein Ausrufezeichen (Kreis mit einem [!]) neben einem Gerätenamen.

Wenn neben dem Gerätenamen ein Ausrufezeichen steht, müssen Sie den Treiber möglicherweise neu installieren oder einen neuen Treiber installieren (siehe „Neuinstallation von Treibern“ auf Seite 65).

Neuinstallation von Treibern



HINWEIS: Auf der Support-Website von Dell unter support.dell.com finden Sie die für den Dell™ Computer zugelassenen Treiber. Wenn Treiber installiert werden, die aus anderen Quellen stammen, funktioniert der Computer möglicherweise nicht ordnungsgemäß.

Verwenden der Rücksetzfunktion für Gerätetreiber von WindowsXP

Wenn ein Problem mit dem Computer auftritt, nachdem Sie einen Treiber installiert oder aktualisiert haben, verwenden Sie die Rücksetzfunktion für Gerätetreiber von Windows XP, um den Treiber durch die zuvor installierte Version zu ersetzen.

- 1 Klicken Sie auf **Start** und wählen Sie **Systemsteuerung**.
- 2 Klicken Sie bei **Wählen Sie eine Kategorie** auf **Leistung und Wartung**.
- 3 Klicken Sie auf **System**.
- 4 Klicken Sie im Fenster **Systemeigenschaften** auf die Registerkarte **Hardware**.
- 5 Klicken Sie auf **Geräte-Manager**.
- 6 Klicken Sie mit der rechten Maustaste auf das Gerät, für das der neue Treiber installiert wurde, und wählen Sie **Eigenschaften**.
- 7 Klicken Sie auf die Registerkarte **Treiber**.
- 8 Klicken Sie auf die Option **Installierter Treiber**.

Manuelle Neuinstallation von Treibern

Nach dem Kopieren von Treiberdateien auf die Festplatte müssen Sie den Treiber eventuell manuell aktualisieren.



ANMERKUNG: Treiber lassen sich für alle im Computer installierten Hardwaregeräte manuell aktualisieren.

- 1 Klicken Sie auf **Start** und wählen Sie **Systemsteuerung**.
- 2 Klicken Sie bei **Wählen Sie eine Kategorie** auf **Leistung und Wartung**.
- 3 Klicken Sie auf **System**.
- 4 Klicken Sie im Fenster **Systemeigenschaften** auf die Registerkarte **Hardware**.
- 5 Klicken Sie auf **Geräte-Manager**.
- 6 Doppelklicken Sie auf den Gerätetyp, für den der Treiber installiert werden soll.
- 7 Klicken Sie mit der rechten Maustaste auf das Gerät, für das der neue Treiber neu installiert wird, und wählen Sie **Eigenschaften**.
- 8 Klicken Sie auf die Registerkarte **Treiber**.
- 9 Klicken Sie auf **Treiber aktualisieren**.
- 10 Klicken Sie auf **Software von einer Liste oder bestimmten Quelle installieren** (für fortgeschrittene Benutzer), und klicken Sie dann auf **Weiter**.

- 11 Markieren Sie **Folgende Quelle ebenfalls durchsuchen**, klicken Sie dann auf **Durchsuchen**, und bestimmen Sie dann den Speicherort der Treiberdateien auf der Festplatte.
- 12 Wenn der Name des entsprechenden Treibers angezeigt wird, klicken Sie auf **Weiter**.
- 13 Klicken Sie auf **Fertig stellen** und starten Sie den Computer neu.

Wenn sich mit der Rücksetzfunktion für Gerätetreiber und durch manuelle Neuinstallation des Treibers das Problem nicht beheben lässt, verwenden Sie die Systemwiederherstellung, um den Computer in den Betriebszustand vor der Installation des neuen Treibers zurückzusetzen (siehe „Verwenden der Systemwiederherstellung von Microsoft Windows XP“ auf Seite 67).

Beheben von Software- und Hardware-Inkompatibilitäten

Wenn ein Gerät während der Einrichtung des Betriebssystems nicht erkannt oder zwar erkannt, aber inkorrekt konfiguriert wird, können Sie die Inkompatibilität mithilfe des Hardware-Ratgebers beheben.

- 1 Klicken Sie auf **Start** und wählen Sie **Hilfe und Support**.
- 2 Geben Sie im Feld **Suchen** den Begriff **Hardware-Ratgeber** ein, und klicken Sie anschließend auf den Pfeil, um mit der Suche zu beginnen.
- 3 Klicken Sie in der Liste **Suchergebnisse** auf **Hardware-Ratgeber**.
- 4 Markieren Sie in der Liste **Hardware-Ratgeber** die Option **Ein Hardwarekonflikt auf dem Computer muss gelöst werden**, und klicken Sie dann auf **Weiter**.

Wiederherstellen des Betriebssystems

Das Betriebssystem kann auf folgende Weise wiederhergestellt werden:

- Die Funktion **System Restore** (Systemwiederherstellung) von Microsoft Windows XP setzt den Computer in einen früheren Betriebszustand zurück, ohne die Arbeitsdateien zu beeinträchtigen.
- **Dell PC Restore by Symantec** setzt das Festplattenlaufwerk in den Betriebszustand zurück, in dem es sich bei Kauf des Computers befand. **Dell PC Restore** löscht dauerhaft alle Daten auf dem Festplattenlaufwerk und entfernt alle Anwendungen, die Sie nach Erhalt des Computers installiert haben.




ANMERKUNG: Dell PC Restore steht nur auf Computern zur Verfügung, die in bestimmten Regionen erworben wurden.

Verwenden der Systemwiederherstellung von Microsoft Windows XP

Das Betriebssystem Microsoft Windows XP bietet die Möglichkeit der Systemwiederherstellung, damit Sie den Computer nach Änderungen an der Hardware und Software oder sonstiger Systemeinstellungen wieder in einen früheren Betriebszustand zurückversetzen können (ohne dabei die Arbeitsdateien zu beeinträchtigen), wenn die vorgenommenen Änderungen nicht den gewünschten Erfolg zeigten oder zu Fehlfunktionen führten. Informationen zur Systemwiederherstellung finden Sie im Hilfe- und Supportcenter von Windows.


 **HINWEIS:** Erstellen Sie regelmäßig Sicherheitskopien Ihrer Arbeitsdateien. Die Systemwiederherstellung überwacht keine Arbeitsdateien und kann diese Dateien nicht wiederherstellen.


 **ANMERKUNG:** Die in diesem Dokument beschriebenen Schritte gelten für die Standardansicht von Windows. Wenn auf dem Computer die klassische Windows-Ansicht eingestellt wurde, weicht die Vorgehensweise möglicherweise leicht ab.

Erstellen eines Wiederherstellungspunktes


- 1 Klicken Sie auf **Start** und anschließend auf **Hilfe und Support**.
- 2 Klicken Sie auf **Systemwiederherstellung**.
- 3 Folgen Sie den Anweisungen auf dem Bildschirm.

Zurücksetzen des Computers in einen früheren Betriebszustand

 **HINWEIS:** Speichern und schließen Sie alle geöffneten Dateien, und beenden Sie alle geöffneten Programme, bevor Sie den Computer in einen früheren Betriebszustand zurückversetzen. Ändern, öffnen oder löschen Sie keine Dateien oder Programme, bis die Systemwiederherstellung vollständig abgeschlossen ist.

 **ANMERKUNG:** Wenn nach der Installation eines Gerätetreibers ein Problem auftritt, versuchen Sie es zunächst mit der Gerätetreiberwiederherstellung von Windows XP zu beheben (siehe „Verwenden der Rücksetzfunktion für Gerätetreiber von WindowsXP“ auf Seite 65).

- 1 Klicken Sie auf **Start**, wählen Sie **Alle Programme** → **Zubehör** → **Systemprogramme**, und klicken Sie dann auf **Systemwiederherstellung**.
- 2 Markieren Sie die Option **Computer zu einem früheren Zeitpunkt wiederherstellen**, und klicken Sie auf **Weiter**.
- 3 Klicken Sie bei **Einen Wiederherstellungspunkt wählen** auf das Kalenderdatum und den gewünschten Wiederherstellungspunkt für den Computer, und klicken Sie auf **Weiter**.

 **ANMERKUNG:** Kalendertage mit verfügbaren Wiederherstellungspunkten erscheinen fett formatiert. Wenn für das Kalenderdatum nur ein einziger Wiederherstellungspunkt verfügbar ist, wird dieser automatisch ausgewählt.

- 4 Klicken Sie bei **Auswahl des Wiederherstellungspunkts bestätigen** auf **Weiter**.

Nun werden die für die Systemwiederherstellung erforderlichen Daten zusammengestellt, und danach wird der Computer neu gestartet.

- 5 Klicken Sie bei **Restoration Complete** (Wiederherstellung abgeschlossen) (nach dem Neustart) auf **OK**.



ANMERKUNG: Nachdem Sie den Computer in einen früheren Betriebszustand zurückversetzt haben, können Sie den Wiederherstellungsvorgang wiederholen und einen anderen Wiederherstellungspunkt verwenden, oder Sie können die Wiederherstellung rückgängig machen und den Computer in den ursprünglichen Betriebszustand versetzen.

Zurücksetzen der letzten Systemwiederherstellung



HINWEIS: Bevor Sie die letzte Systemwiederherstellung rückgängig machen, speichern und schließen Sie alle geöffneten Dateien und beenden Sie alle aktiven Programme. Ändern, öffnen oder löschen Sie keine Dateien oder Programme, bis die Systemwiederherstellung vollständig abgeschlossen ist.

- 1 Klicken Sie auf **Start**, wählen Sie auf **Alle Programme** → **Zubehör** → **Systemprogramme**, und klicken Sie dann auf **Systemwiederherstellung**.
- 2 Markieren Sie **Undo my last restoration** (Letzte Wiederherstellung rückgängig machen), und klicken Sie dann auf **Weiter**.
- 3 Klicken Sie bei **Rückgängig machen bestätigen** auf **Weiter**.
Nun werden die für die Systemwiederherstellung erforderlichen Daten zusammengestellt, und danach wird der Computer neu gestartet.
- 4 Klicken Sie bei **Wiederherstellung wurde rückgängig gemacht** (nach dem Neustart) auf **OK**.

Aktivieren der Systemwiederherstellung


Wenn Sie Windows XP bei weniger als 200 MB freiem Festplattenspeicherplatz installieren, ist die Systemwiederherstellung automatisch deaktiviert. So stellen Sie fest, ob die Systemwiederherstellung aktiviert ist:

- 1 Klicken Sie auf **Start**, und wählen Sie **Systemsteuerung**.
- 2 Klicken Sie bei **Wählen Sie eine Kategorie** auf **Leistung und Wartung**.
- 3 Klicken Sie auf **System**.
- 4 Klicken Sie im Fenster **Systemeigenschaften** auf die Registerkarte **Systemwiederherstellung**.
- 5 Stellen Sie sicher, dass die Option **Systemwiederherstellung deaktivieren** nicht markiert ist.



ANMERKUNG: Um die Systemwiederherstellung zu deaktivieren, markieren Sie **Systemwiederherstellung deaktivieren**.

Verwenden von Dell PC Restore by Symantec

 **ANMERKUNG:** Dell PC Restore steht nur auf Computern zur Verfügung, die in bestimmten Regionen erworben wurden.

Verwenden Sie Dell PC Restore by Symantec nur als letzte Option, um das Betriebssystem wiederherzustellen. PC Restore setzt das Festplattenlaufwerk in den Betriebszustand zurück, in dem es sich bei Kauf des Computers befand. Alle Programme oder Dateien, die Sie seit der Lieferung des Computers hinzugefügt haben, einschließlich Ihrer Arbeitsdateien, werden dauerhaft vom Festplattenlaufwerk gelöscht. Dies betrifft Dokumente, Tabellen, E-Mails, Digitalfotos, Musikdateien etc. Falls möglich, erstellen Sie von dem Einsatz von PC Restore Sicherungskopien aller Daten.

 **HINWEIS:** Dell PC Restore löscht dauerhaft alle Daten auf dem Festplattenlaufwerk und entfernt alle Anwendungen oder Treiber, die Sie nach Erhalt des Computers installiert haben. Sie sollten Ihre Daten nach Möglichkeit sichern, bevor Sie PC Restore einsetzen.

So wenden Sie PC Restore an:


- 1 Schalten Sie den Computer ein.

Während des Startprozesses wird ein blauer Balken mit **www.dell.com** im oberen Bereich des Bildschirms angezeigt.

- 2 Wenn die blaue Leiste angezeigt wird, drücken Sie <Strg><F11>.


Falls Sie zu lange gewartet haben und das Betriebssystem-Logo erscheint, warten Sie weiter, bis der Desktop von Microsoft® Windows® angezeigt wird. Fahren Sie dann den Computer herunter und versuchen Sie es erneut.

- 3 Klicken Sie auf dem folgenden Bildschirm auf **Restore** (Wiederherstellen).

 **ANMERKUNG:** Wenn Sie PC Restore beenden wollen, ohne das Betriebssystem wiederherzustellen, klicken Sie auf **Reboot** (Neustart).

- 4 Klicken Sie auf dem nächsten Bildschirm auf **Confirm** (Bestätigen).

Der Wiederherstellungsvorgang dauert ca. 6 bis 10 Minuten.

 **HINWEIS:** Fahren Sie den Computer nicht manuell herunter. Klicken Sie auf **Finish** (Fertig stellen) und lassen Sie den Computer komplett neu starten.

- 5 Klicken Sie bei entsprechender Aufforderung auf **Finish** (Fertig stellen), um den Computer neu zu starten.

- 6 Klicken Sie bei entsprechender Aufforderung auf **Yes** (Ja).


Der Computer wird neu gestartet. Da der Computer in den ursprünglichen Betriebszustand zurückversetzt wird, erscheinen die gleichen Bildschirme wie beim erstmaligen Einschalten des Computers, etwa der Endbenutzer-Lizenzvertrag.

- 7 Klicken Sie auf **Weiter**.

Der Bildschirm **System Restore** (Systemwiederherstellung) wird angezeigt. Anschließend startet der Computer neu.


- 8 Klicken Sie nach dem Neustart auf **OK**.


Entfernen von Dell PC Restore

-  **HINWEIS:** Wenn Dell PC Restore dauerhaft von der Festplatte entfernt wird, ist es auf dem Computer nicht mehr verfügbar. Dies bedeutet, dass Sie Dell PC Restore nicht mehr zur Wiederherstellung des Betriebssystems einsetzen können.

Dell PC Restore ermöglicht Ihnen, das Festplattenlaufwerk in den Betriebszustand zurückzusetzen, in dem es sich bei Kauf des Computers befand. Es wird *nicht* empfohlen, PC Restore vom Computer zu entfernen, auch wenn Sie dadurch Festplattenspeicherplatz gewinnen. Wenn Sie PC Restore von der Festplatte entfernen, können Sie es nie wieder einsetzen, um das Betriebssystem des Computers in den ursprünglichen Zustand zurückzusetzen.

- 1 Melden Sie sich als lokaler Administrator am Computer an.
- 2 Navigieren Sie in Windows Explorer zum Verzeichnis `c:\dell\utilities\DSR`.
- 3 Doppelklicken Sie auf den Dateinamen `DSRIRRemv2.exe`.

 **ANMERKUNG:** Falls Sie sich nicht als lokaler Administrator angemeldet haben, werden Sie durch einen entsprechenden Hinweis dazu aufgefordert. Klicken Sie in diesem Fall auf **Quit** (Beenden) und melden Sie sich als lokaler Administrator an.

 **ANMERKUNG:** Falls sich auf dem Festplattenlaufwerk des Computers keine PC Restore-Partition befindet, wird gemeldet, dass die Partition nicht gefunden wurde. Klicken Sie in diesem Fall auf **Quit** (Beenden), da keine zu löschende Partition vorhanden ist.

- 4 Klicken Sie auf **OK**, um die PC Restore-Partition auf dem Festplattenlaufwerk zu löschen.
- 5 Wenn die Bestätigungsaufforderung erscheint, klicken Sie auf **Yes** (Ja).

Die PC Restore-Partition wird gelöscht, und der gewonnene Festplattenspeicherplatz wird dem freien Festplattenspeicher zugewiesen.

- 6 Klicken Sie in Windows Explorer mit der rechten Maustaste auf **Lokaler Datenträger (C)** und wählen Sie im Kontextmenü die Option **Eigenschaften**. Vergewissern Sie sich, dass der unter **Freier Speicher** angegebene Wert um den zusätzlichen Festplattenspeicherplatz erhöht wurde.
- 7 Klicken Sie auf **Finish** (Fertig stellen), um das Fenster **PC Restore Removal** zu schließen.
- 8 Starten Sie den Computer neu.

Entfernen und Installieren von Komponenten

Vorbereitungen

In diesem Kapitel ist das Entfernen und Installieren von Komponenten im Computer beschrieben. Sofern nichts anders angegeben, wird von folgenden Bedingungen ausgegangen:

- Sie haben die Maßnahmen in den Abschnitten „Ausschalten des Computers“ auf Seite 71 und „Vor der Arbeit an Komponenten im Inneren des Computers“ auf Seite 72 durchgeführt.
- Sie haben die Sicherheitshinweise im Dell™ *Product Information Guide* (Produktinformationshandbuch) gelesen.
- Eine Komponente kann ausgetauscht oder – falls separat erworben – installiert werden, indem die Schritte zum Ausbauen der Komponente in umgekehrter Reihenfolge ausgeführt werden.

Empfohlene Werkzeuge

Für die in diesem Dokument aufgeführten Arbeitsschritte sind folgende Werkzeuge erforderlich:

- Kleiner Schlitzschraubendreher
- Kreuzschlitzschraubendreher

Ausschalten des Computers











HINWEIS: Um Datenverlust zu vermeiden, speichern und schließen Sie alle geöffneten Dateien und beenden Sie alle aktiven Programme, bevor Sie den Computer ausschalten.

- 1 Fahren Sie das Betriebssystem herunter:
 - a Speichern und schließen alle geöffneten Dateien und beenden Sie alle aktiven Programme. Klicken Sie auf die Schaltfläche **Start** und anschließend auf **Computer ausschalten**.
 - b Klicken Sie im Fenster **Computer ausschalten** auf die Schaltfläche **Ausschalten**.
Nachdem das Betriebssystem heruntergefahren wurde, schaltet sich der Computer automatisch ab.
- 2 Stellen Sie sicher, dass der Computer und alle angeschlossenen Geräte ausgeschaltet sind. Wenn der Computer und die angeschlossenen Peripheriegeräte nicht automatisch ausgeschaltet werden, schalten Sie sie manuell aus, indem Sie den Netzschalter 4 Sekunden lang drücken.

Vor der Arbeit an Komponenten im Inneren des Computers


Die folgenden Sicherheitshinweise schützen den Computer vor möglichen Schäden und dienen der persönlichen Sicherheit des Benutzers.

-  **VORSICHT:** Bevor Sie Arbeiten an den in diesem Abschnitt beschriebenen Komponenten ausführen, lesen Sie zunächst die Sicherheitshinweise im *Product Information Guide* (Produktinformationshandbuch).
-  **VORSICHT:** Gehen Sie mit Komponenten und Erweiterungskarten vorsichtig um. Berühren Sie nicht die Komponenten oder Kontakte auf einer Karte. Halten Sie die Karte nur an den Kanten oder dem Montageblech. Halten Sie Komponenten wie einen Prozessorchip an den Kanten und nicht an den Kontaktstiften.
-  **HINWEIS:** Reparaturen am Computer dürfen nur von einem zertifizierten Servicetechniker ausgeführt werden. Schäden, die durch Reparaturarbeiten verursacht werden, die nicht von Dell autorisiert wurden, werden nicht von der Garantie abgedeckt.
-  **HINWEIS:** Ziehen Sie beim Trennen eines Kabels vom Gerät nur am Stecker oder an der Zugentlastung und nicht am Kabel selbst. Manche Kabel besitzen einen Stecker mit Sicherungsklammern. Wenn Sie ein solches Kabel abziehen, drücken Sie vor dem Herausziehen des Steckers die Sicherungsklammern nach innen. Achten Sie darauf, dass die Stecker unverkantet abgezogen werden, um ein Verbiegen der Kontaktstifte zu vermeiden. Achten Sie vor dem Anschließen eines Kabels darauf, dass beide Stecker korrekt orientiert und ausgerichtet sind.
-  **HINWEIS:** Um Schäden am Computer zu vermeiden, führen Sie folgende Schritte aus, bevor die Arbeiten im Inneren des Computers begonnen werden.
 - 1 Schalten Sie den Computer aus (siehe „Ausschalten des Computers“ auf Seite 71).
-  **HINWEIS:** Wenn Sie ein Netzkabel trennen, ziehen Sie es zuerst vom Computer und dann von der Wandbuchse ab.
 - 2 Trennen Sie alle Telefon- und Netzkabel vom Computer.
 - 3 Trennen Sie den Computer und alle angeschlossenen Geräte vom Netzstrom, und drücken Sie dann den Netzschalter, um die Systemplatine zu erden.
-  **VORSICHT:** Um elektrische Schläge zu vermeiden, trennen Sie den Computer vor dem Entfernen der Abdeckung immer von der Netzstromsteckdose.
 - 4 Entfernen Sie die Computerabdeckung (siehe „Entfernen der Computerabdeckung“ auf Seite 73).
-  **HINWEIS:** Vor dem Berühren einer Komponente im Inneren des Computers müssen Sie sich zunächst erden, indem Sie eine nicht lackierte Metallfläche berühren, z. B. das Metall auf der Rückseite des Computers. Wiederholen Sie diese Erdung während der Arbeit am System regelmäßig, um statische Elektrizität abzuleiten, die interne Bauteile beschädigen könnte.

Entfernen der Computerabdeckung


 **VORSICHT:** Bevor Sie mit den in diesem Abschnitt beschriebenen Vorgängen beginnen, lesen Sie die Sicherheitshinweise im *Product Information Guide* (Produktinformationshandbuch).


1 Fahren Sie den Computer über das Menü **Start** herunter (siehe „Ausschalten des Computers“ auf Seite 71).


 **HINWEIS:** Wenn Sie ein Netzkabel trennen, ziehen Sie es zuerst vom Computer und dann von der Wandbuchse ab.

2 Trennen Sie alle Telefon- und Datenübertragungskabel vom System.

3 Trennen Sie den Computer und alle angeschlossenen Geräte vom Netzstrom, und drücken Sie dann den Netzschalter, um die Systemplatine zu erden.

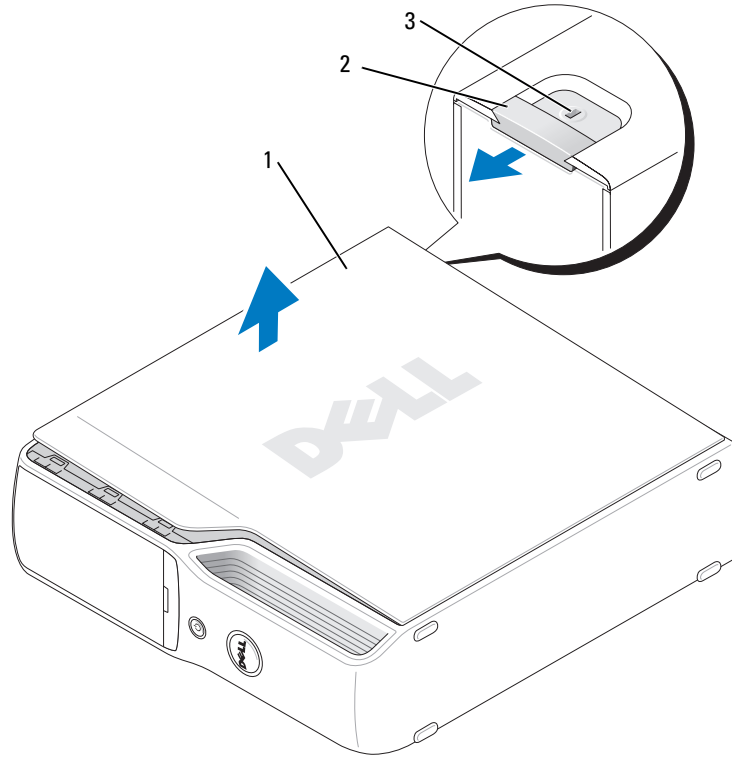
 **VORSICHT:** Um elektrische Schläge zu vermeiden, trennen Sie den Computer vor dem Entfernen der Abdeckung immer von der Netzstromsteckdose.

 **HINWEIS:** Stellen Sie sicher, dass auf der Arbeitsfläche genügend Platz für die entfernte Abdeckung vorhanden ist (mindestens 30 cm).

 **HINWEIS:** Stellen Sie sicher, dass Sie auf einer ebenen, geschützten Oberfläche arbeiten, um Kratzer am Computer oder auf der Arbeitsfläche zu vermeiden.

4 Legen Sie den Computer auf die Seite, so dass die Computerabdeckung nach oben weist.

5 Ziehen Sie die Abdeckungssperklinke auf der oberen Blende zurück.



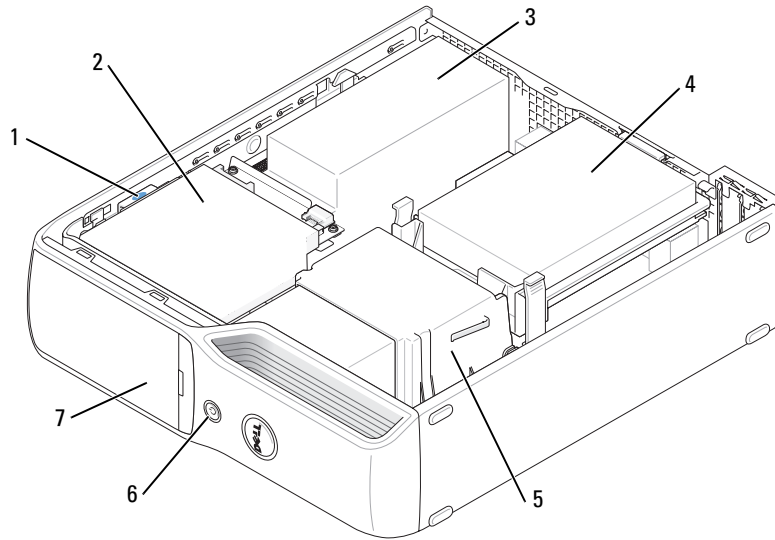
1 Computerabdeckung 2 Sperrklinke des Computergehäuses 3 Sicherungskabeleinschub

- 6 Suchen Sie die drei Bodenscharniere auf der Unterseite des Computers.
- 7 Fassen Sie die Computerabdeckung an den Seiten an und schwenken Sie die Abdeckung nach oben, indem Sie die Bodenscharniere als Hebelpunkte nutzen.
- 8 Lösen Sie die Abdeckung aus den Scharnieren und legen Sie sie an einem geschützten Ort ab.

Innenansicht des Computers

⚠ VORSICHT: Bevor Sie mit den in diesem Abschnitt beschriebenen Vorgängen beginnen, lesen Sie die Sicherheitshinweise im *Product Information Guide* (Produktinformationshandbuch).

⚠ VORSICHT: Um elektrische Schläge zu vermeiden, trennen Sie den Computer vor dem Entfernen der Abdeckung immer von der Netzstromsteckdose.



1 Laufwerksperrklinke

2 CD/DVD-Laufwerk

3 Netzteil und Lüfter

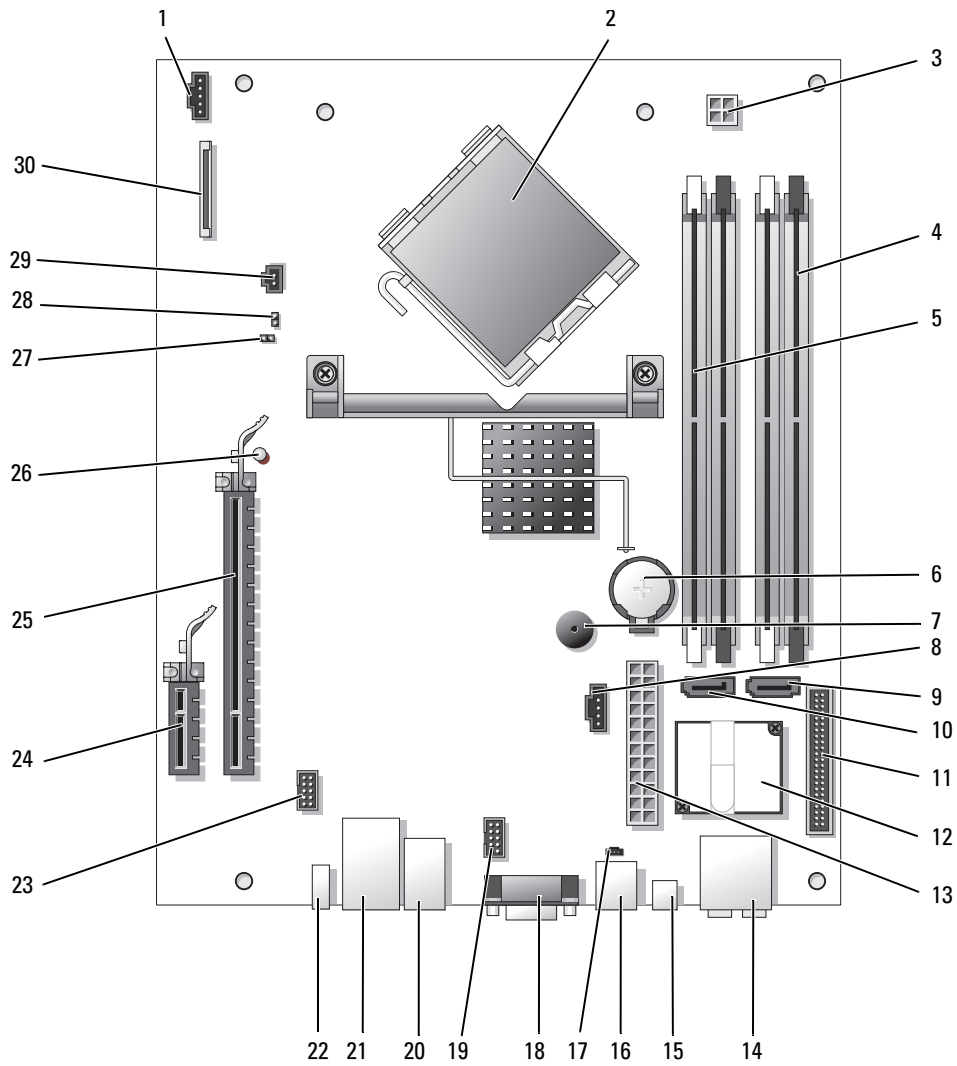
4 Festplattenlaufwerk

5 Kühlkörperbaugruppe

6 Netzschalter

7 Frontabdeckung

Komponenten der Systemplatine



- | | |
|---|--|
| 1 Anschluss für Prozessorlüfter (CPUFAN) | 16 Modemanschluss (RJ11) |
| 2 Prozessorsockel (CPU) | 17 Interner RJ11-Anschluss (RJ11INT) |
| 3 Stromversorgungsanschluss für Prozessor (POWER12V) | 18 Bildschirmanschluss (VGA) |
| 4 Speichermodulsockel (2, 4) | 19 Anschluss für Medienkartenlesegerät (USBINT) |
| 5 Speichermodulsockel (1, 3) | 20 USB-Anschlüsse (4) (USB_BACK) |
| 6 Batteriesockel (BATTERY) | 21 Netzwerkanschluss (NIC) und USB-Anschlüsse (2) (NIC_USB1) |
| 7 Interner Lautsprecher (SPKR) | 22 Rückseitiger IEEE-1394-Anschluss (BACK1394) |
| 8 Anschluss für Festplattenlüfter (HDDFAN) | 23 IEEE-1394-Anschluss (INT1394) |
| 9 Festplattenanschluss (SATA0) | 24 PCI Express x1-Anschluss (SLOT2) |
| 10 CD/DVD-Anschluss (SATA1) | 25 PCI Express x16-Anschluss (SLOT1) |
| 11 Bedienfeldanschluss (FRONT PANEL) | 26 Standby-LED (STBYLED) |
| 12 Modem | 27 Kennwort-Jumper (CLRPSWD) |
| 13 Stromversorgungsanschluss (POWER) | 28 RTC-Reset-Jumper (CLRCMOS) |
| 14 Anschlüsse für Line-in, Line-out, Mikrophon, Center und LFE (AUDIOBACK1) | 29 Temperaturfühleranschluss (THRM) |
| 15 S/PDIF-Audioanschluss (SPDIF) | 30 Diskettenlaufwerkanschluss (FLOPPY) |

Speicher

Der Systemspeicher lässt sich durch die Installation von Speichermodulen auf der Systemplatine vergrößern.

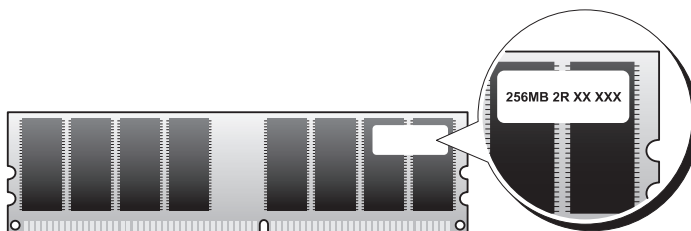
Der Computer unterstützt ungepufferten DDR2-Speicher ohne ECC.



ANMERKUNG: Gepuffertes Speicher wird bei diesem Computer nicht unterstützt.

Informationen zu DDR2-Speicher

DDR2-Speichermodule müssen *paarweise mit identischer Speicherkapazität, Geschwindigkeit und Technologie* installiert werden. Wenn die DDR2-Speichermodule nicht in identischen Paaren installiert werden, funktioniert der Computer zwar, doch ist die Leistung leicht beeinträchtigt. Die Modulkapazität können Sie dem Etikett auf dem Modul entnehmen.



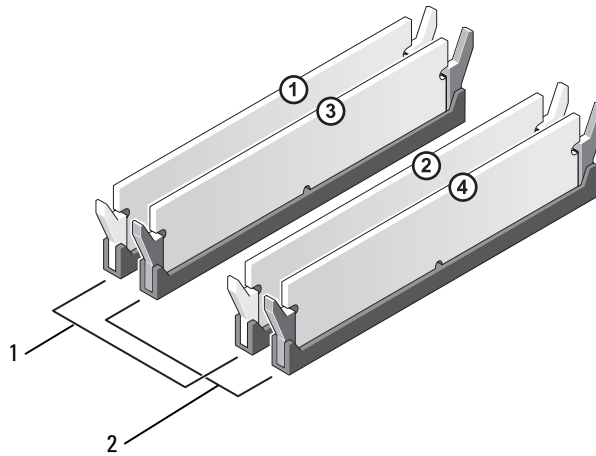
ANMERKUNG: Installieren Sie DDR2-Speichermodule immer in der Reihenfolge, wie sie auf der Systemplatine angegeben ist.

Die empfohlenen Speicherkonfigurationen sind:

- Identisches Speichermodulpaar in den DIMM-Sockeln 1 und 2 (weiße Sicherungsklammern) oder
- Identisches Speichermodulpaar in den DIMM-Sockeln 1 und 2 und ein weiteres identisches Paar in den DIMM-Sockeln 3 und 4 (schwarze Sicherungsklammern)

HINWEIS: Installieren Sie keine ECC-Speichermodule.

- Wenn Sie gemischte Paare aus DDR2-Speichermodulen mit 800 MHz (PC2-6400) und 533 MHz (PC2-4300) installieren, erfolgt der Betrieb der Module mit der Geschwindigkeit des langsamsten Moduls.
- Bevor Sie Module in den anderen Sockeln installieren, muss zunächst ein einzelnes Speichermodul im DIMM-Sockel 1 installiert sein; dieser Sockel befindet sich dem Prozessor am nächsten.



- 1 Identisches Speichermodulpaar in den DIMM-Sockeln 1 und 2 (weiße Sicherungsklammern)
- 2 Identisches Speichermodulpaar in den DIMM-Sockeln 3 und 4 (schwarze Sicherungsklammern)

➔ HINWEIS: Wenn Sie während eines Speicher-Upgrades Originalspeichermodule aus dem Computer entfernen, bewahren Sie diese getrennt von vorhandenen neuen Modulen auf, selbst wenn diese von Dell stammen. Nach Möglichkeit sollten Sie kein Originalspeichermodul mit einem neuen Speichermodul kombinieren. Andernfalls könnten Probleme beim Starten des Computers auftreten. Die Originalspeichermodule sollten paarweise in den DIMM-Sockeln 1 und 2 oder in den Sockeln 3 und 4 installiert sein.

🔪 ANMERKUNG: Von Dell erworbener Speicher ist in der Garantie eingeschlossen.

Speicheradressierung bei 4-GB-Konfigurationen

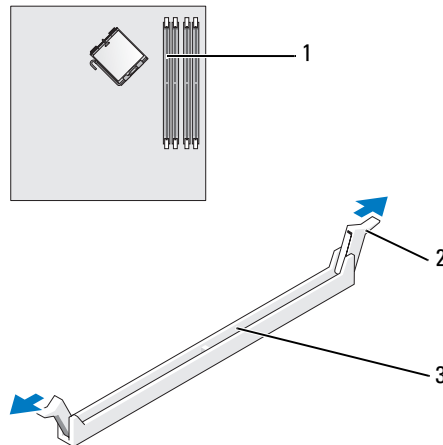
Der Computer unterstützt maximal 4 GB Speicher bei Verwendung von zwei 2-GB-DIMMs. Derzeitige Betriebssysteme wie beispielsweise Microsoft® Windows® XP nutzen maximal 4 GB Adressraum. Der für das Betriebssystem verfügbare Speicher ist jedoch kleiner als 4 GB. Bestimmte Komponenten im Computer erfordern Adressraum im Bereich von 4 GB. Der für diese Komponenten reservierte Adressplatz kann nicht vom Computerspeicher genutzt werden.

Installation von Speichermodulen

⚠ VORSICHT: Bevor Sie Arbeiten an den in diesem Abschnitt beschriebenen Komponenten ausführen, lesen Sie zunächst die Sicherheitshinweise im *Product Information Guide* (Produktinformationshandbuch).

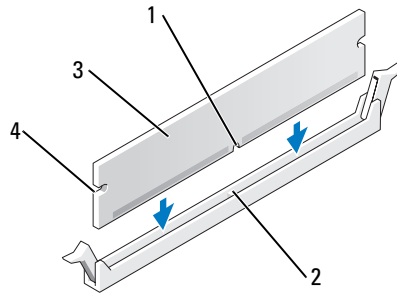
➡ HINWEIS: Um Beschädigungen von Komponenten durch elektrostatische Entladungen zu vermeiden, muss die statische Elektrizität aus dem Körper abgeleitet werden, bevor Sie elektronische Komponenten im Computer berühren. Berühren Sie dazu eine nicht lackierte Metallfläche am Computergehäuse.

- 1 Gehen Sie vor wie in „Vorbereitungen“ auf Seite 71 beschrieben.
- 2 Entfernen Sie das CD/DVD-Laufwerk (siehe „Entfernen eines CD/DVD-Laufwerks“ auf Seite 94).
- 3 Entfernen Sie gegebenenfalls das optionale Medienkartenlesegerät oder das optionale Diskettenlaufwerk (siehe „Entfernen eines Medienkartenlesegeräts“ auf Seite 98 oder „Entfernen eines Diskettenlaufwerks“ auf Seite 102).
- 4 Drücken Sie die Sicherungsklammern an beiden Enden des Speichermodulsockels nach außen.



- 1 Speichersockel direkt neben dem Prozessor 2 Sicherungsklammern (2) 3 Sockel

- 5 Richten Sie die Aussparung auf der Modulunterseite mit dem Quersteg im Sockel aus.

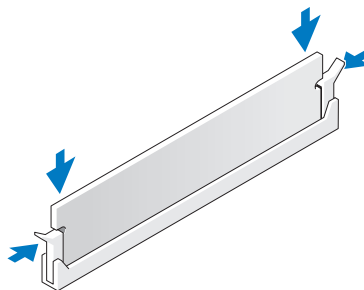


- | | | | |
|---|---------------|---|------------|
| 1 | Aussparung | 2 | Quersteg |
| 3 | Speichermodul | 4 | Kerben (2) |

- ➔ **HINWEIS:** Um Schäden am Speichermodul zu vermeiden, setzen Sie das Modul gerade ein und drücken es gleichmäßig an beiden Seiten in den Sockel.

- 6 Schieben Sie das Modul in den Sockel, bis es einrastet.

Wenn das Modul richtig eingesetzt wurde, rasten die Sicherungsklammern in den Kerben an beiden Modulenden ein.



- 7 Setzen Sie die Computerabdeckung wieder auf (siehe „Aufsetzen der Computerabdeckung“ auf Seite 109).

- ➔ **HINWEIS:** Wenn Sie ein Netzkabel anschließen, verbinden Sie das Kabel zuerst mit dem Netzwerkgerät und dann mit dem Computer.

- 8 Verbinden Sie den Computer und die Geräte mit dem Netzstrom, und schalten Sie sie ein.

- 9 Klicken Sie mit der rechten Maustaste auf das Symbol **Arbeitsplatz**, und wählen Sie dann **Eigenschaften**.

- 10 Klicken Sie auf die Registerkarte **Allgemein**.

- 11 Um sicherzustellen, dass das Speichermodul korrekt installiert wurde, überprüfen Sie die angezeigte Speichergröße (RAM).

Entfernen von Speicher

⚠ VORSICHT: Bevor Sie Arbeiten an den in diesem Abschnitt beschriebenen Komponenten ausführen, lesen Sie zunächst die Sicherheitshinweise im *Product Information Guide* (Produktinformationshandbuch).

➡ HINWEIS: Um Beschädigungen von Komponenten durch elektrostatische Entladungen zu vermeiden, muss die statische Elektrizität aus dem Körper abgeleitet werden, bevor Sie elektronische Komponenten im Computer berühren. Berühren Sie dazu eine nicht lackierte Metallfläche am Computergehäuse.

- 1 Gehen Sie vor wie in „Vorbereitungen“ auf Seite 71 beschrieben.
- 2 Drücken Sie die Sicherungsklammern an beiden Enden des Speichermodulsockels nach außen.
- 3 Ziehen Sie das Modul nach oben.

Falls sich das Modul nur schwer entfernen lässt, bewegen Sie das Modul leicht hin und her, um es aus dem Sockel zu lösen.

Karten

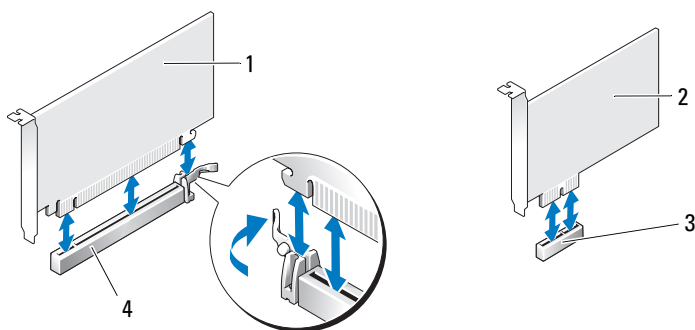
⚠ VORSICHT: Bevor Sie Arbeiten an den in diesem Abschnitt beschriebenen Komponenten ausführen, lesen Sie zunächst die Sicherheitshinweise im *Product Information Guide* (Produktinformationshandbuch).

➡ HINWEIS: Um Beschädigungen von Komponenten durch elektrostatische Entladungen zu vermeiden, muss die statische Elektrizität aus dem Körper abgeleitet werden, bevor Sie elektronische Komponenten im Computer berühren. Berühren Sie dazu eine nicht lackierte Metallfläche am Computergehäuse.

Der Dell™ Computer ist mit folgenden Steckplätzen für PCI-Express-Karten ausgestattet:

- Ein PCI Express x16-Kartensteckplatz
- Ein PCI Express x1-Kartensteckplatz

📌 ANMERKUNG: Die Steckplätze für PCI Express x16- und PCI Express x1-Karten sind für halbe Bauhöhe vorgesehen.



1 PCI Express x16-Karte

2 PCI Express x1-Karte

3 PCI Express x1-Kartensteckplatz

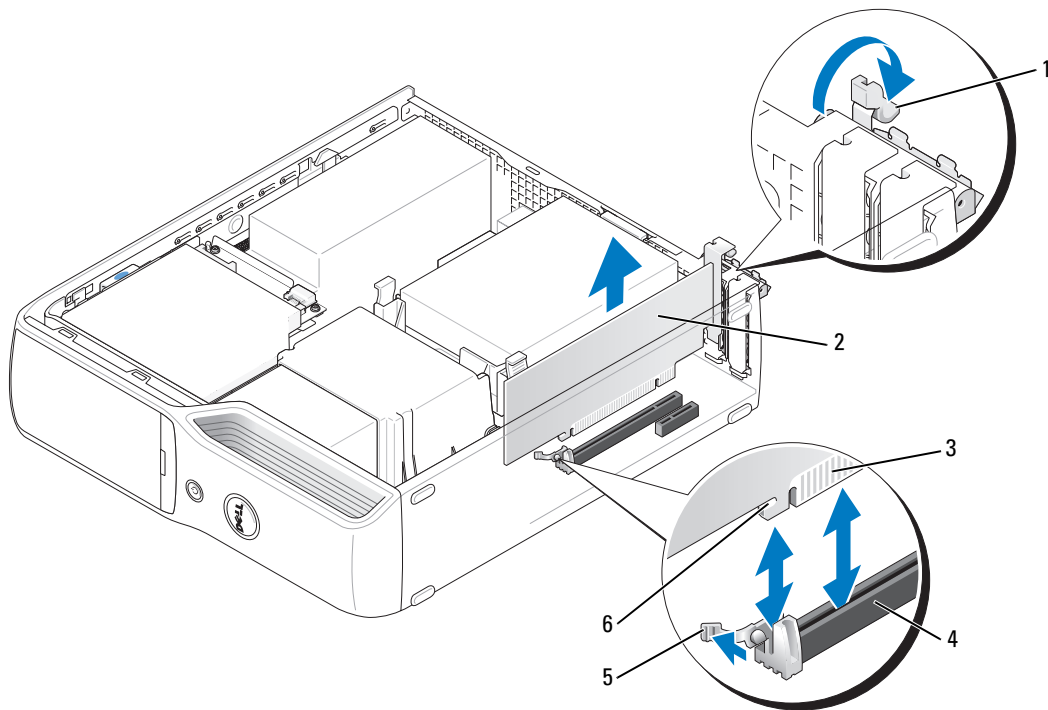
4 PCI Express x16-Kartensteckplatz

Führen Sie beim Ein- oder Ausbauen einer PCI Express-Karte die im folgenden Abschnitt beschriebenen Schritte aus. Wenn Sie eine Karte entfernen, diese jedoch nicht durch eine andere ersetzen, beachten Sie die Informationen unter „Entfernen einer PCI Express-Karte“ auf Seite 86.

Wenn Sie eine Karte austauschen, müssen Sie den aktuellen Treiber der Karte aus dem Betriebssystem entfernen.

Installation einer PCI Express-Karte

- 1 Gehen Sie vor wie in „Vorbereitungen“ auf Seite 71 beschrieben.
- 2 Drücken Sie leicht von innen auf die Sperrklinke an der Kartenhalterung, um die Halterung zu öffnen. Da die Halterung selbstsichernd ist, bleibt sie in der geöffneten Position.



- | | | | | | |
|---|------------------|---|-------------------|---|----------------------|
| 1 | Halterungslasche | 2 | PCI-Express-Karte | 3 | Platinenanschluss |
| 4 | Kartenanschluss | 5 | Sicherungsklammer | 6 | Sicherungssteckplatz |

- 3 Wenn Sie eine neue Karte installieren, entfernen Sie das Abdeckblech, um die Öffnung des Kartensteckplatzes freizulegen. Fahren Sie dann mit Schritt 5 fort.
- 4 Wenn Sie eine Karte ersetzen, die bereits im Computer installiert ist, entfernen Sie die Karte. Lösen Sie gegebenenfalls alle Kabelverbindungen zur Karte. Fassen Sie die Karte an den oberen Ecken und ziehen Sie sie aus dem Steckplatz.

5 Bereiten Sie die Karte für die Installation vor.

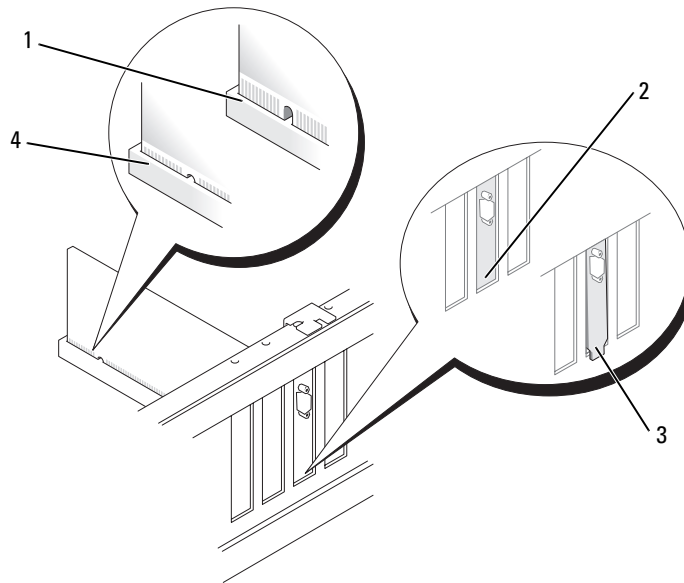
In der mit der Karte ausgelieferten Dokumentation finden Sie Informationen zur Konfiguration. Außerdem wird beschrieben, wie interne Verbindungen hergestellt werden und die Karte für den Einsatz im Computer konfiguriert wird.

⚠ VORSICHT: Einige Netzwerkadapter sorgen beim Anschließen an ein Netzwerk dafür, dass der Computer automatisch gestartet wird. Um einen Stromschlag zu vermeiden, stellen Sie vor der Installation von Karten sicher, dass der Computer vom Netzstrom getrennt ist.

6 Setzen Sie die Karte in den Anschluss und drücken Sie sie fest nach unten. Stellen Sie sicher, dass die Karte fest im Steckplatz sitzt.

7 Wenn Sie die Karte in den x16-Kartenhalter einsetzen, richten Sie die Karte so aus, dass der Sicherungssteckplatz an der Sicherungsklammer ausgerichtet ist, und ziehen Sie leicht an der Sicherungsklammer.

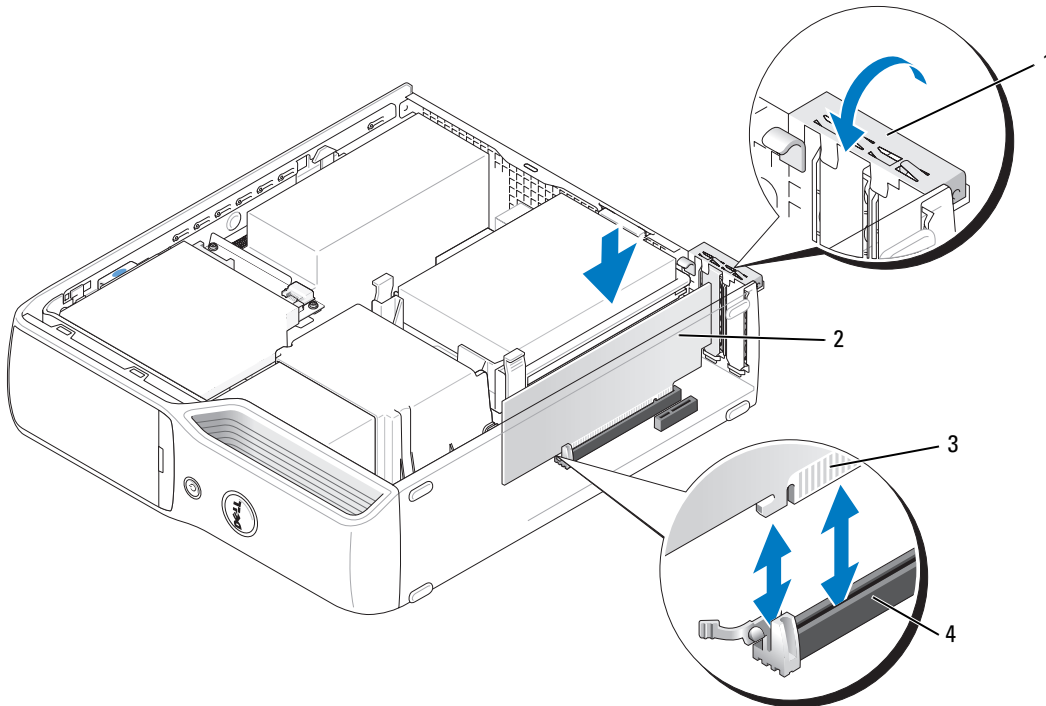
8 Setzen Sie die Karte in den Anschluss und drücken Sie sie fest nach unten. Stellen Sie sicher, dass die Karte fest im Steckplatz sitzt.



1 Nicht vollständig eingesetzte Karte
3 Halterung außerhalb der Steckplatzöffnung

2 Halterung im Steckplatz
4 Vollständig eingesetzte Karte

- 9 Stellen Sie vor dem Schließen der Kartenhalterung Folgendes sicher:
- Die Oberseite aller Karten und Abdeckbleche verläuft bündig mit der Führungsleiste.
 - Die Kerbe an der Oberseite der Karte oder des Abdeckbleches passt genau um die Führung.
- 10 Schließen Sie die Kartenhalterung, indem Sie sie einrasten lassen.



- | | | | |
|---|-------------------|---|-------------------|
| 1 | Halterung | 2 | PCI-Express-Karte |
| 3 | Platinenanschluss | 4 | Kartenanschluss |

➔ **HINWEIS:** Führen Sie die Kartenkabel nicht über oder hinter den Karten entlang. In diesem Fall könnte es passieren, dass sich die Computerabdeckung nicht mehr richtig schließen lässt oder das System beschädigt wird.

- 11 Schließen Sie die erforderlichen Kabel an der Karte an.


Die Kabelverbindungen sind in der mitgelieferten Dokumentation zur Karte beschrieben.

➔ **HINWEIS:** Wenn Sie ein Netzkabel anschließen, verbinden Sie das Kabel zuerst mit dem Netzwerkgerät und dann mit dem Computer.

- 12 Bringen Sie die Computerabdeckung wieder an (siehe „Aufsetzen der Computerabdeckung“ auf Seite 109), verbinden Sie den Computer und die zugehörigen Geräte mit dem Netzstrom, und schalten Sie sie ein.

- 13 Installieren Sie alle für die Karte benötigten Treiber nach der entsprechenden Dokumentation.

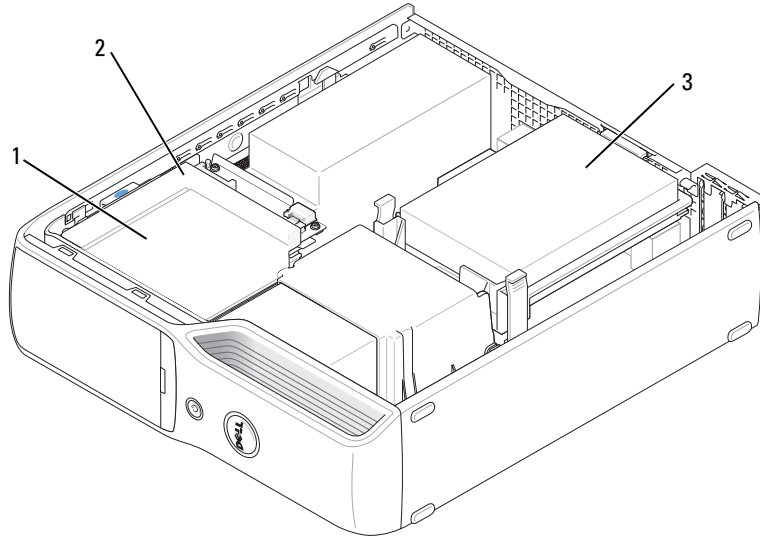
Entfernen einer PCI Express-Karte

- 1 Gehen Sie vor wie in „Vorbereitungen“ auf Seite 71 beschrieben.
 - 2 Falls erforderlich, alle Kabelverbindungen zur Karte lösen.
 - 3 Ziehen Sie die Sicherungsklammer leicht zurück, nehmen Sie die Karte an den oberen Ecken und ziehen Sie sie vorsichtig aus der Halterung.
 - 4 Wenn die Karte dauerhaft entfernt werden soll, installieren Sie ein Abdeckblech in der Öffnung des leeren Steckplatzes.
-  **ANMERKUNG:** Das Anbringen eines Abdeckblechs über leeren Steckplatzöffnungen ist erforderlich, um die Funkentstörbestimmungen einzuhalten. Außerdem wird durch ein solches Blech das Eindringen von Staub und Schmutz in den Computer verhindert.
- 5 Bringen Sie die Computerabdeckung wieder an (siehe „Aufsetzen der Computerabdeckung“ auf Seite 109), verbinden Sie den Computer und die zugehörigen Geräte mit dem Netzstrom, und schalten Sie sie ein.
 - 6 Deinstallieren Sie den Kartentreiber.

Laufwerke

Der Computer unterstützt eine Kombination der folgenden Geräte:

- Ein SATA-Laufwerk (Serial ATA)
- Ein FlexBay-Laufwerk (optionales Diskettenlaufwerk oder Medienkartenlesegerät)
- Ein CD- oder DVD-Laufwerk



- 1 FlexBay für optionales Diskettenlaufwerk oder Medienkartenlesegerät (unter CD/DVD-Laufwerk) 2 CD/DVD-Laufwerk 3 Festplattenlaufwerk

Verbinden Sie ein optisches SATA-Laufwerk mit dem Anschluss „SATA1“ auf der Systemplatine. Ein Serial-ATA-Festplattenlaufwerk wird mit dem Anschluss „SATA0“ (blauer Anschluss) auf der Systemplatine verbunden.

Anschließen der Laufwerkabel

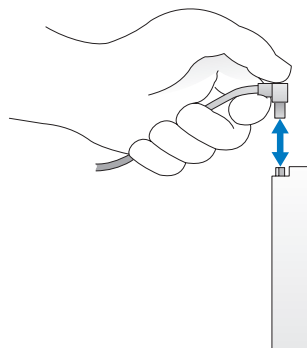
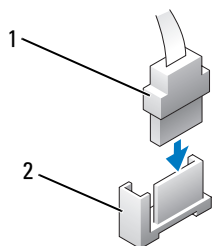
Bei der Installation eines Laufwerks verbinden Sie ein Stromversorgungskabel und ein Datenkabel mit der Rückseite des Laufwerks und der Systemplatine, oder es handelt sich um ein einzelnes Schnittstellenkabel.

Laufwerkschnittstellenanschlüsse

Schnittstellenanschlüsse sind üblicherweise kodiert, um ein falsches Anschließen zu vermeiden. Bei dieser Kodierung kann es sich um eine Kerbe oder einen fehlenden Stift auf der einen Seite und eine Nut oder ein ausgefülltes Stiftloch auf der anderen Seite handeln. Serial-ATA-Kabel führen auf das Pin-1-Ende des Anschlusses. Das Pin-1-Anschlussende auf einer Platine oder Karte ist in der Regel mit dem Aufdruck „1“ direkt auf der Platine oder Karte gekennzeichnet.

➡ HINWEIS: Beim Anschließen eines SATA-Schnittstellenkabels muss der farbige Streifen auf Stift 1 des Steckers führen. Bei verdrehtem Kabel funktioniert das Laufwerk nicht; außerdem könnten der Controller und/oder das Laufwerk beschädigt werden.

Serial-ATA-Anschluss

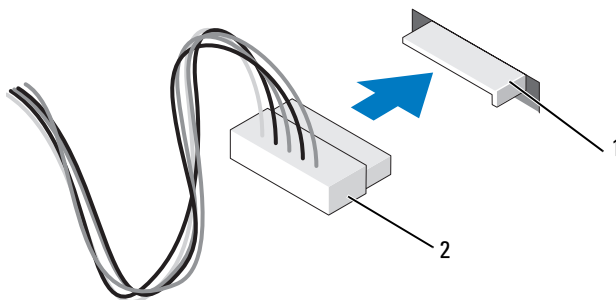


1 SATA-Schnittstellenkabel

2 Schnittstellenanschluss

Stromversorgungsanschluss

Um ein Laufwerk an die Stromversorgung anzuschließen, muss das entsprechende Kabel mit dem Stromversorgungsanschluss auf der Systemplatine verbunden werden.



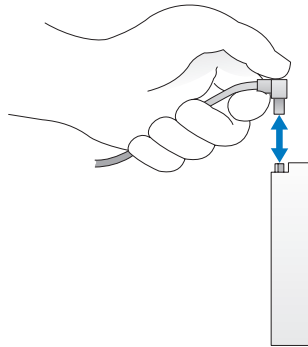
1 Stromversorgungsanschluss

2 Stromversorgungskabelstecker

Anschließen und Trennen von Laufwerk-kabeln

Wenn Sie ein Serial-ATA-Datenkabel anschließen oder entfernen, halten Sie das Kabel jeweils am schwarzen Anschluss.

Serial-ATA-Schnittstellenanschlüsse sind kodiert, um ein falsches Anschließen zu vermeiden. Bei dieser Kodierung kann es sich um eine Kerbe oder einen fehlenden Kontaktstift auf der einen Seite und eine Nut oder ein ausgefülltes Stiftloch auf der anderen Seite handeln.



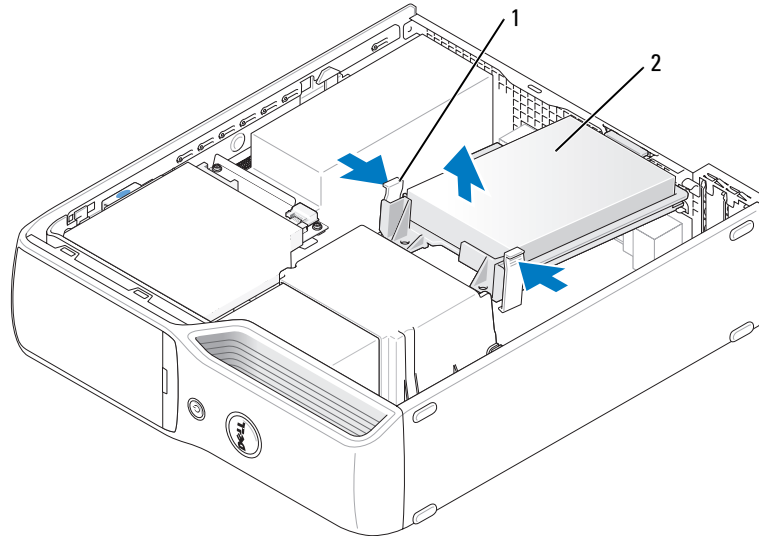
Festplattenlaufwerk

- ⚠ VORSICHT:** Bevor Sie Arbeiten an den in diesem Abschnitt beschriebenen Komponenten ausführen, lesen Sie zunächst die Sicherheitshinweise im *Product Information Guide* (Produktinformationshandbuch).
- ⚠ VORSICHT:** Um Stromschläge zu vermeiden, trennen Sie den Computer vor dem Entfernen der Abdeckung immer von der Netzstromsteckdose.
- ➡ HINWEIS:** Legen Sie das Laufwerk nicht auf eine harte Fläche, da es sonst beschädigt werden kann. Legen Sie das Laufwerk stattdessen auf eine ausreichend gepolsterte Oberfläche, beispielsweise auf ein Schaumstoffkissen.
- ➡ HINWEIS:** Wenn Sie ein Festplattenlaufwerk austauschen möchten, auf dem Daten gespeichert sind, legen Sie zuvor Sicherungsdateien vom Inhalt der Festplatte an.

Überprüfen Sie anhand der Dokumentation, ob das Laufwerk für den Computer konfiguriert ist.

Entfernen eines Festplattenlaufwerks

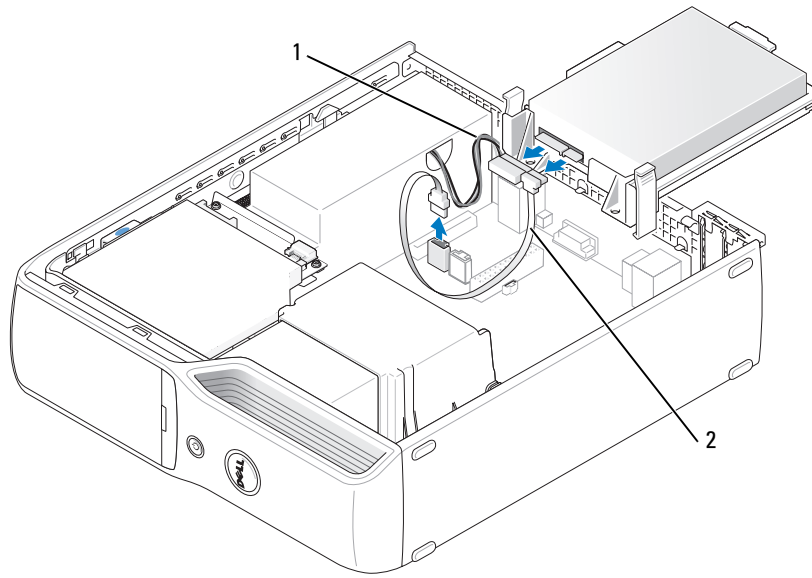
- 1 Gehen Sie vor wie in „Vorbereitungen“ auf Seite 71 beschrieben.
- 2 Drücken Sie die blauen Klammern auf beiden Seiten des Laufwerks nach innen, und schieben Sie das Laufwerk nach oben aus dem Computer heraus.



1 Klammern (2) 2 Festplattenlaufwerk

➡ HINWEIS: Ziehen Sie das Laufwerk nicht an den Laufwerkkabeln aus dem Computer. Dadurch könnten die Kabel und die Stecker beschädigt werden.


- 3 Heben Sie das Laufwerk aus dem Computer und trennen Sie das Stromversorgungs- und das Festplattenkabel.

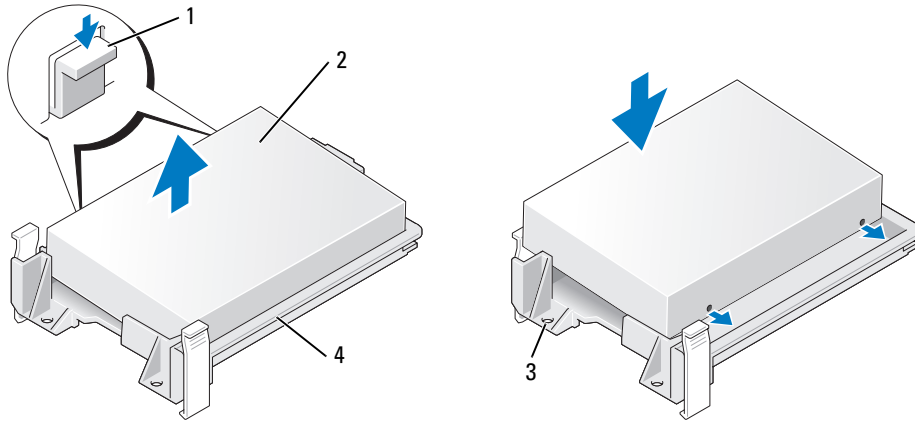


- 1 Stromversorgungskabel 2 Festplattenkabel oder Serial-ATA-Datenkabel

Installation eines Festplattenlaufwerks

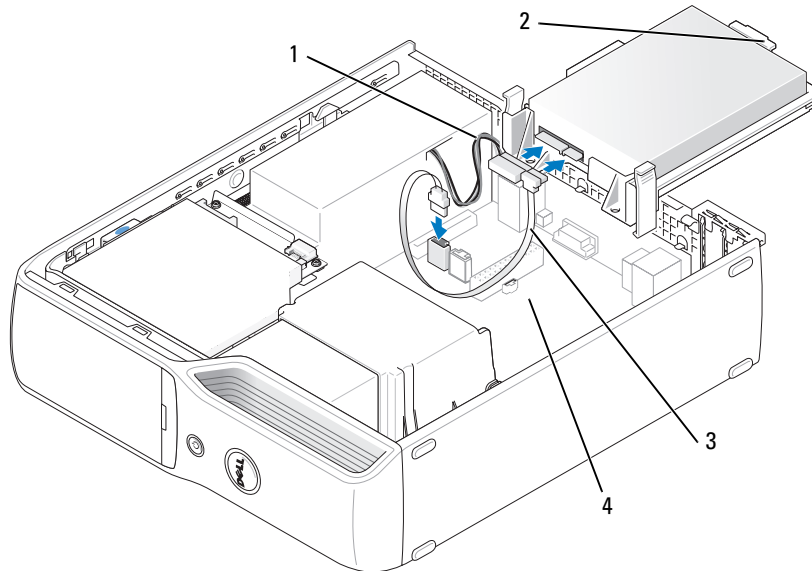
- 1 Entnehmen Sie das neue Festplattenlaufwerk der Verpackung und bereiten Sie es für die Installation vor.
- 2 Überprüfen Sie anhand der Dokumentation, ob das Laufwerk für den Computer konfiguriert ist.

 **ANMERKUNG:** Wenn an der neuen Festplatte keine Führung aus Kunststoff angebracht ist, entfernen Sie die Führung von der alten Festplatte, indem Sie sie abziehen. Schieben Sie die Führung auf die neue Festplatte.




- | | |
|-------------------------|---------------------|
| 1 Klammern (2) | 2 Laufwerk |
| 3 Laufwerkschraublöcher | 4 Laufwerkhalterung |

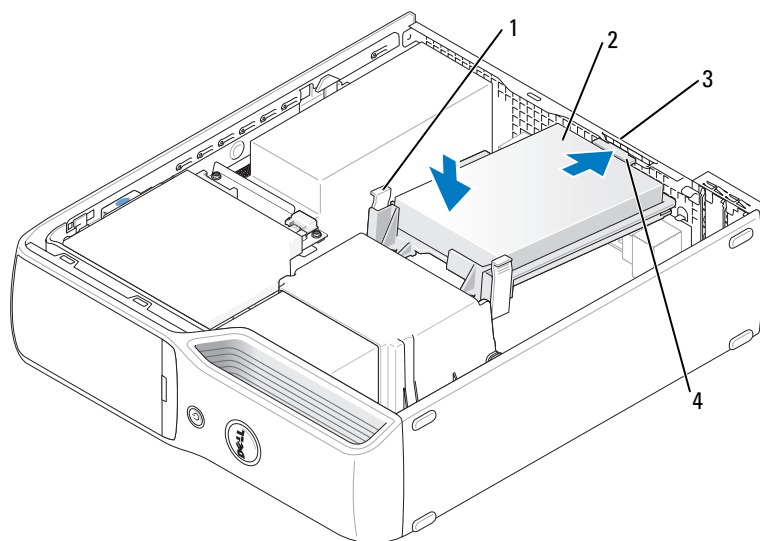
3 Verbinden Sie das Stromversorgungs- und das Festplatten- bzw. SATA-Kabel mit dem Laufwerk.



- | | |
|---|-------------------------|
| 1 Stromversorgungskabel | 2 Kunststoffsperrklinke |
| 3 Festplattenkabel oder Serial-ATA-Datenkabel | 4 Offener Schacht |


- 4 Überprüfen Sie alle Anschlüsse, um sicherzustellen, dass sie korrekt und sicher verkabelt sind.
- 5 Schieben Sie das Laufwerk vorsichtig in den offenen Schacht, bis die Kunststoffsperrklinke des Laufwerks am Festplattenhalter am Gehäuse einrastet.

 **ANMERKUNG:** Die Kunststoffsperrklinke greift in eine kleines Rechteckloch am Gehäuse ein. Das Rechteckloch ist größer als die anderen kleinen Löcher auf der Gehäuserückseite.



- | | |
|--------------------------------|--|
| 1 Klammern (2) | 2 Festplattenlaufwerk |
| 3 Festplattenhalter am Gehäuse | 4 Kunststoffsperrklinke der Festplatte |

- 6 Richten Sie die Laufwerkschraublöcher mit den Schrauben aus, die am Kühlkörperhalter hervorstehen.
- 7 Drücken Sie fest auf die blauen Klammern auf jeder Seite des Laufwerks, bis es einrastet.
- 8 Bringen Sie die Computerabdeckung wieder an (siehe „Aufsetzen der Computerabdeckung“ auf Seite 109).

 **HINWEIS:** Wenn Sie ein Netzwerkkabel anschließen, verbinden Sie das Kabel zuerst mit der Wandbuchse und dann mit dem Computer.

- 9 Verbinden Sie den Computer und die zugehörigen Geräte mit dem Netzstrom und schalten Sie sie ein. Beachten Sie die Anweisungen zur Softwareinstallation für den Laufwerkbetrieb in der Dokumentation zum Laufwerk.

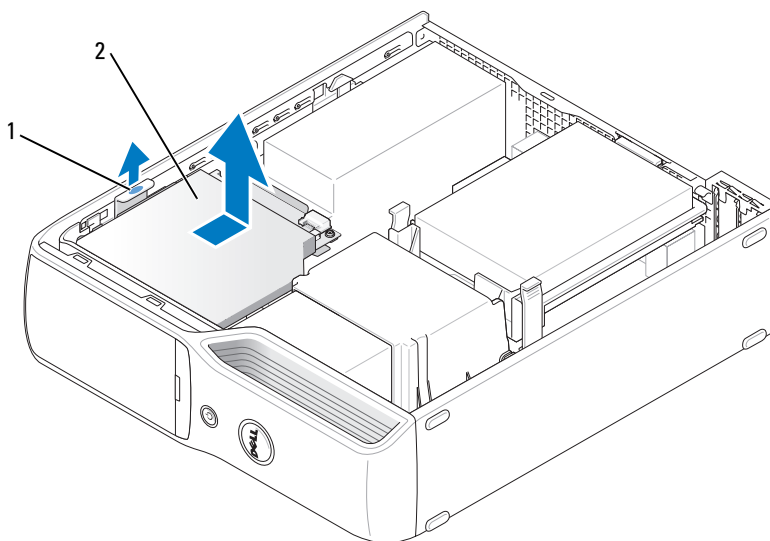
CD/DVD-Laufwerk

⚠ VORSICHT: Bevor Sie mit den Vorgehensweisen in diesem Abschnitt beginnen, lesen Sie zunächst die Sicherheitshinweise im *Product Information Guide* (Produktinformationshandbuch).

⚠ VORSICHT: Um Stromschläge zu vermeiden, trennen Sie den Computer vor dem Entfernen der Abdeckung immer von der Netzstromsteckdose.

Entfernen eines CD/DVD-Laufwerks

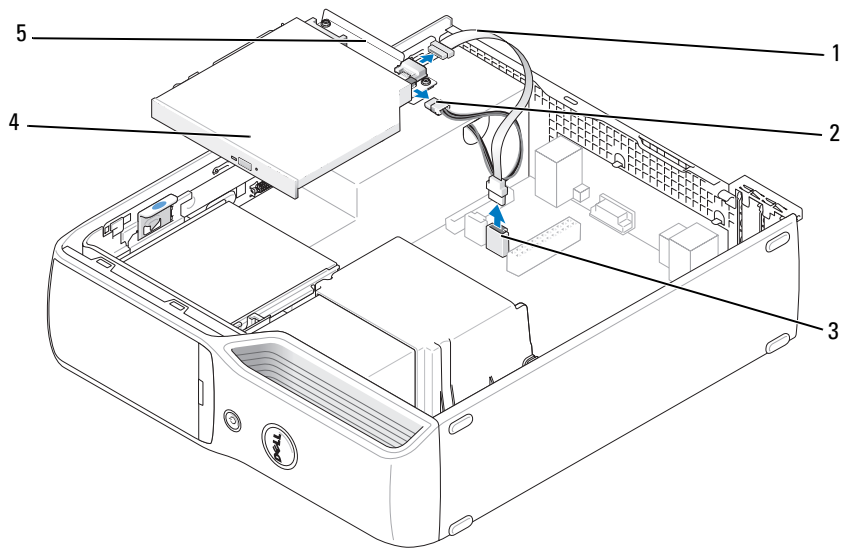
- 1 Gehen Sie vor wie in „Vorbereitungen“ auf Seite 71 beschrieben.
- 2 Legen Sie den Computer auf die Seite, so dass sich die Systemplatine im Innenraum des Computers unten befindet.
- ➡ HINWEIS:** Ziehen Sie das Laufwerk nicht an den Laufwerkselementen aus dem Computer. Dadurch können die Kabel und die Anschlüsse beschädigt werden.
- 3 Ziehen Sie Laufwerksperrklinke nach oben, und schieben Sie das Laufwerk in Richtung der Rückseite des Computers.
- 4 Heben Sie das Laufwerk vorsichtig und ohne das Schnittstellenkabel zu beschädigen aus dem Computer.



1 Laufwerksperrklinke 2 CD/DVD-Laufwerk

- 5 Trennen Sie das Datenkabel vom Anschluss auf der Systemplatine.

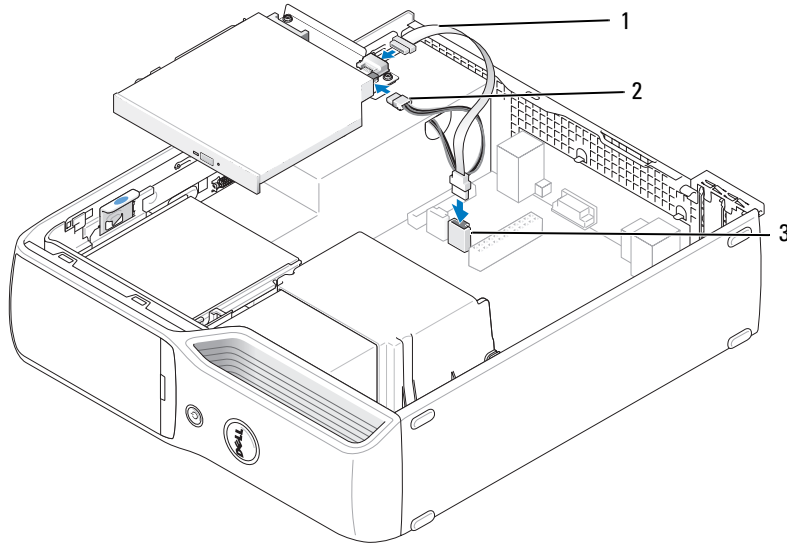
6 Trennen Sie das Stromversorgungs- und das Datenkabel von der Rückseite des Laufwerks.



- | | | | | | |
|---|-----------------|---|-----------------------|---|-------------------------|
| 1 | Datenkabel | 2 | Stromversorgungskabel | 3 | Systemplatinenanschluss |
| 4 | CD/DVD-Laufwerk | 5 | CD/DVD-Laufwerkhalter | | |

Installation eines CD/DVD-Laufwerks

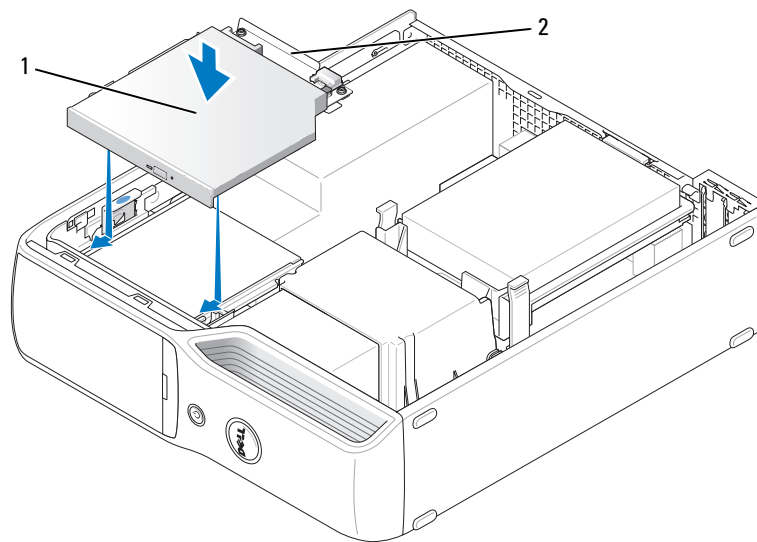
- 1 Entnehmen Sie das Laufwerk der Verpackung und bereiten Sie es für die Installation vor.
Überprüfen Sie anhand der mit dem Laufwerk gelieferten Dokumentation, ob das Laufwerk für den Computer konfiguriert ist.
- 2 Verbinden Sie das Stromversorgungs- und das Datenkabel mit dem Laufwerk.



1 Datenkabel 2 Stromversorgungskabel 3 Systemplattenanschluss

- 3 Verbinden Sie das Datenkabel mit dem Anschluss auf der Systemplatine.

- 4** Positionieren Sie das Laufwerk vorsichtig, bis es einrastet.



1 CD/DVD-Laufwerk **2** CD/DVD-Laufwerkhalter

- 5** Überprüfen Sie alle Kabelverbindungen und verlegen Sie die Kabel so, dass ausreichende Belüftung gewährleistet ist und der Lüfter sowie die Belüftungsöffnungen nicht blockiert werden.
- 6** Bringen Sie die Computerabdeckung wieder an (siehe „Aufsetzen der Computerabdeckung“ auf Seite 109).
- 7** Verbinden Sie den Computer und die zugehörigen Geräte mit dem Netzstrom und schalten Sie sie ein.
- 8** Beachten Sie die Anweisungen zur Softwareinstallation für den Laufwerkbetrieb in der Dokumentation zum Laufwerk.
- 9** Rufen Sie das System-Setup auf (siehe „System-Setup“ auf Seite 116) und wählen Sie die entsprechende Option unter **Drive** (Laufwerk).
- 10** Überzeugen Sie sich, dass der Computer einwandfrei funktioniert, indem Sie Dell Diagnostics ausführen (siehe „Dell Diagnostics“ auf Seite 62).

Medienkartenlesegerät

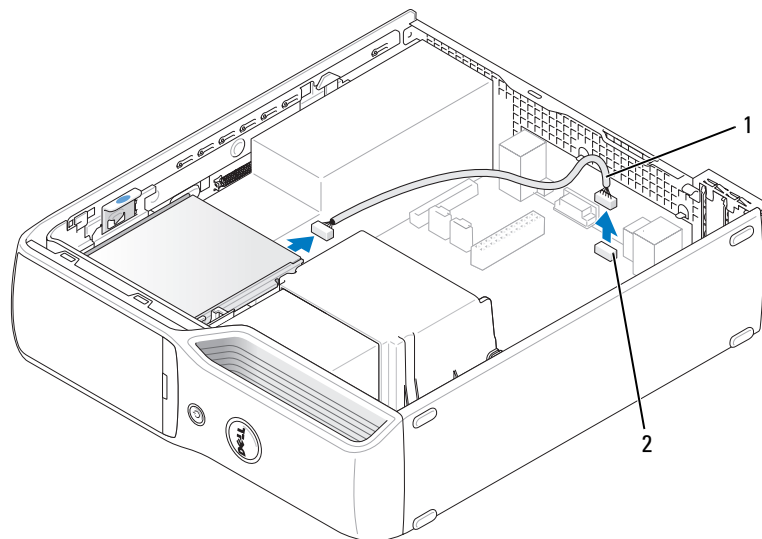
Informationen über die Verwendung des Medienkartenlesegeräts finden Sie unter „Verwenden eines Medienkartenlesegeräts (optional)“ auf Seite 22.

⚠ VORSICHT: Bevor Sie Arbeiten an den in diesem Abschnitt beschriebenen Komponenten ausführen, lesen Sie zunächst die Sicherheitshinweise im *Product Information Guide* (Produktinformationshandbuch).

➡ HINWEIS: Um Beschädigungen von Komponenten durch elektrostatische Entladungen zu vermeiden, muss die statische Elektrizität aus dem Körper abgeleitet werden, bevor Sie elektronische Komponenten im Computer berühren. Berühren Sie dazu eine nicht lackierte Metallfläche am Computergehäuse.

Entfernen eines Medienkartenlesegeräts

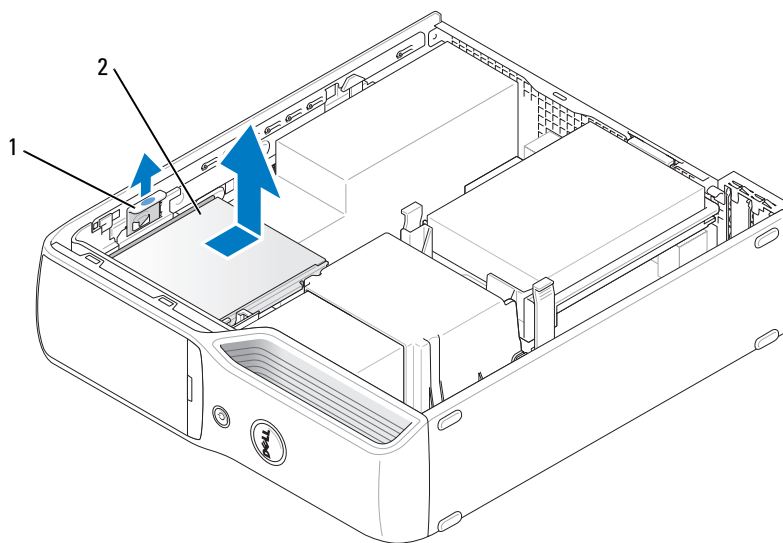
- 1 Gehen Sie vor wie in „Vorbereitungen“ auf Seite 71 beschrieben.
- 2 Entfernen Sie das CD/DVD-Laufwerk (siehe „Entfernen eines CD/DVD-Laufwerks“ auf Seite 94).
- 3 Entfernen Sie das Festplattenlaufwerk (siehe „Entfernen eines Festplattenlaufwerks“ auf Seite 90).
- 4 Trennen Sie das Schnittstellenkabel von der Rückseite des Medienkartenlesegeräts und vom entsprechenden Anschluss auf der Systemplatine (siehe „Komponenten der Systemplatine“ auf Seite 76).



1 Schnittstellenkabel

2 Anschluss für Medienkartenlesegerät

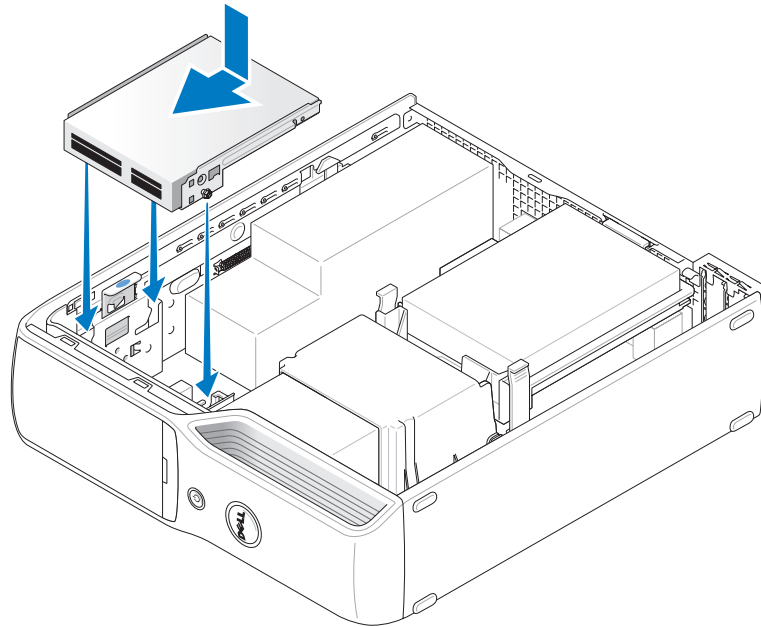
- 5 Ziehen Sie Laufwerksperre nach oben, schieben Sie das Medienkartenlesegerät in Richtung Computerrückseite, und heben Sie dann das Medienkartenlesegerät aus dem Computer heraus.



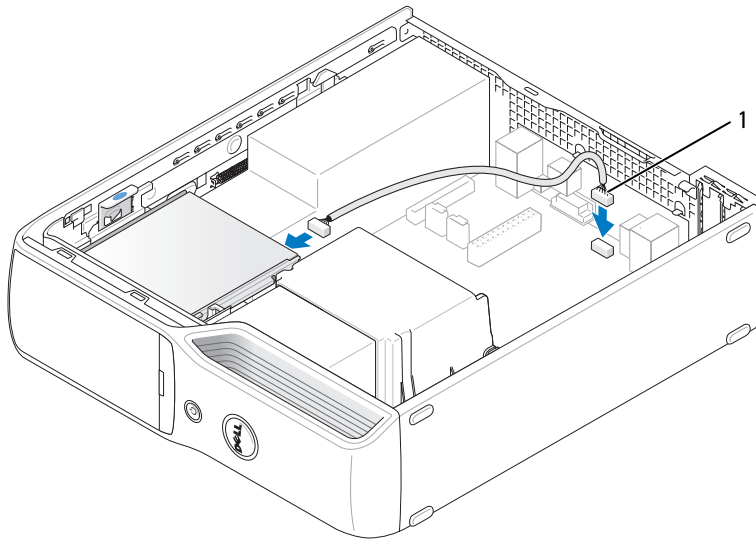
1 Laufwerksperre 2 Medienkartenlesegerät

Installation eines Medienkartenlesegeräts

- 1 Gehen Sie vor wie in „Vorbereitungen“ auf Seite 71 beschrieben.
- 2 Entnehmen Sie das Medienkartenlesegerät der Verpackung.
- 3 Schieben Sie das Laufwerk in die Einbauposition, bis es einrastet und sicher installiert ist.



- 4 Verbinden Sie das Schnittstellenkabel mit der Rückseite des Medienkartenlesegeräts und dem entsprechenden Anschluss auf der Systemplatine.



1 Schnittstellenkabel

- 5 Setzen Sie das CD/DVD-Laufwerk ein (siehe „Installation eines CD/DVD-Laufwerks“ auf Seite 96).
- 6 Setzen Sie das Festplattenlaufwerk ein (siehe „Installation eines Festplattenlaufwerks“ auf Seite 91).
- 7 Bringen Sie die Computerabdeckung an (siehe „Aufsetzen der Computerabdeckung“ auf Seite 109).
- ➔ **HINWEIS:** Wenn Sie ein Netzwerk Kabel anschließen, verbinden Sie das Kabel zuerst mit dem Netzwerkgerät und dann mit dem Computer.
- 8 Verbinden Sie den Computer und die zugehörigen Geräte mit dem Netzstrom und schalten Sie sie ein.
Beachten Sie die Anweisungen zur Softwareinstallation für den Laufwerkbetrieb in der Dokumentation zum Laufwerk.
- 9 Rufen Sie das System-Setup auf (siehe „System-Setup“ auf Seite 116), und wählen Sie die entsprechende Option für **Drive** (Laufwerk).
- 10 Überzeugen Sie sich, dass der Computer einwandfrei funktioniert, indem Sie Dell Diagnostics ausführen (siehe „Dell Diagnostics“ auf Seite 62).

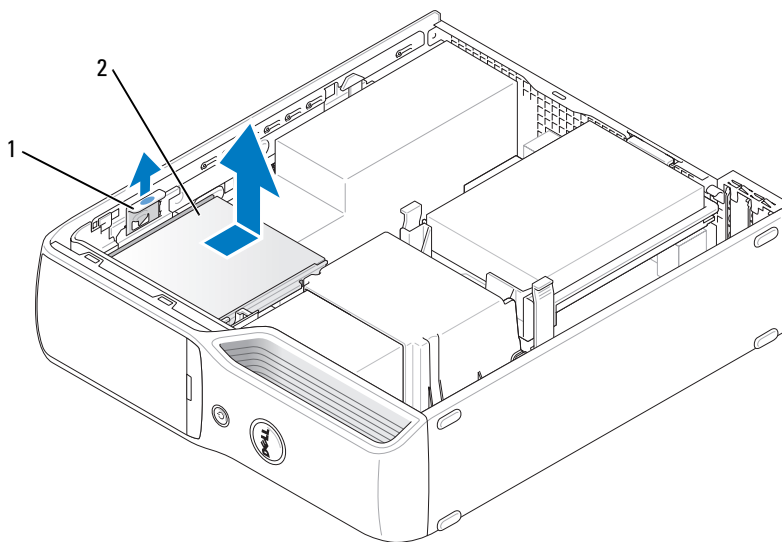
Diskettenlaufwerk (optional)

⚠ VORSICHT: Bevor Sie Arbeiten an den in diesem Abschnitt beschriebenen Komponenten ausführen, lesen Sie zunächst die Sicherheitshinweise im *Product Information Guide* (Produktinformationshandbuch).

⚠ VORSICHT: Um Stromschläge zu vermeiden, trennen Sie den Computer vor dem Entfernen der Abdeckung immer von der Netzstromsteckdose.


Entfernen eines Diskettenlaufwerks

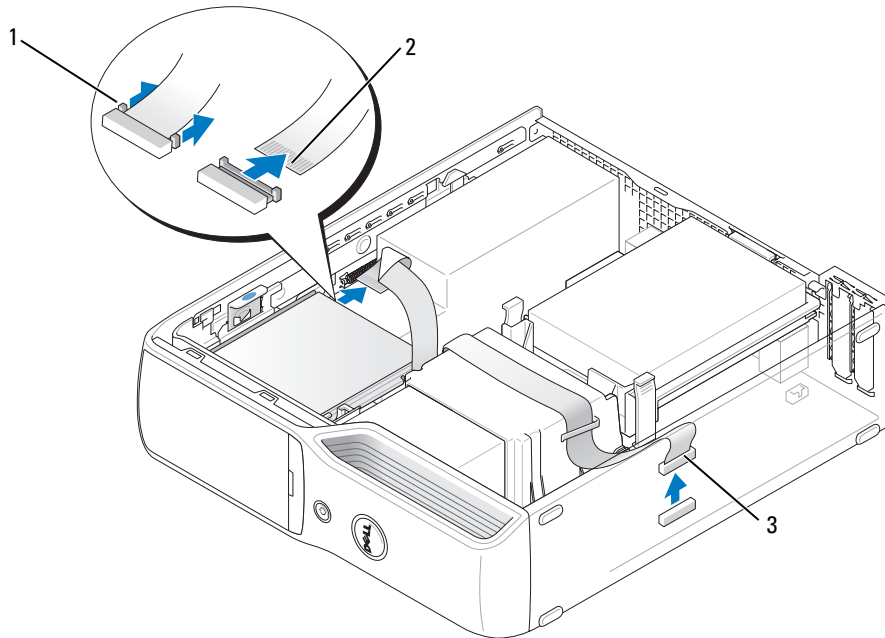
- 1 Gehen Sie vor wie in „Vorbereitungen“ auf Seite 71 beschrieben.
- 2 Entfernen Sie das CD/DVD-Laufwerk (siehe „Entfernen eines CD/DVD-Laufwerks“ auf Seite 94).
- 3 Ziehen Sie Laufwerksperrklinke nach oben, und schieben Sie das Laufwerk in Richtung der Rückseite des Computers.
- 4 Heben Sie das Laufwerk vorsichtig und ohne das Schnittstellenkabel zu beschädigen aus dem Computer.



1 Laufwerksperrklinke 2 Diskettenlaufwerk

5 Trennen Sie das Schnittstellenkabel von der Systemplatine (siehe „Komponenten der Systemplatine“ auf Seite 76).

 **ANMERKUNG:** Das Schnittstellenkabel wird von der metallenen Laufwerkhalterung in Position gehalten und braucht nicht vom Laufwerk entfernt zu werden.




1 Kabelsperrklinke

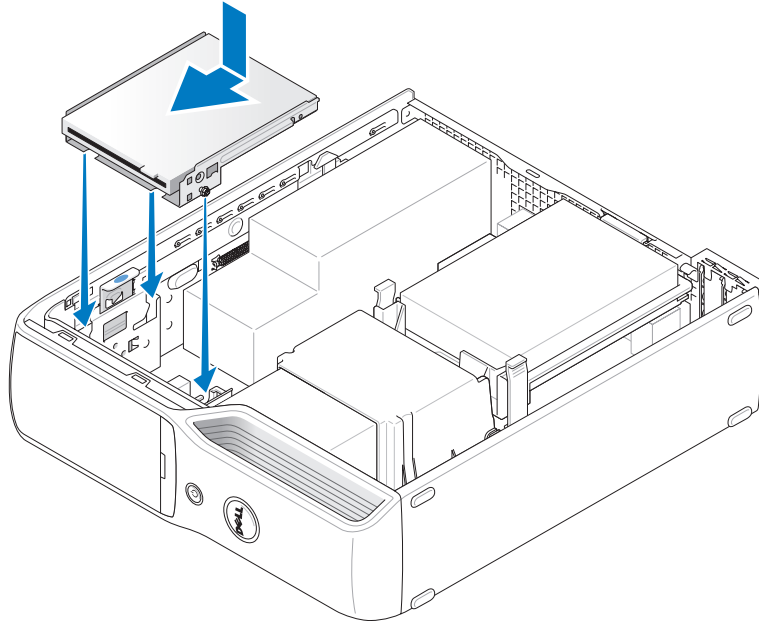
2 Schnittstellenkabel-Randstecker

3 Schnittstellenkabel

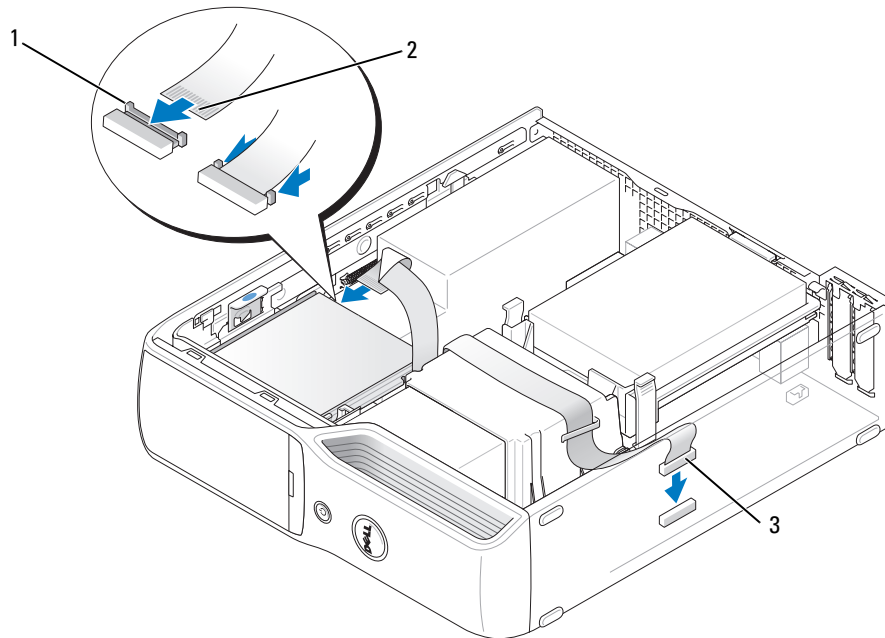
Installation eines Diskettenlaufwerks

 **ANMERKUNG:** Das Schnittstellenkabel wird von der metallenen Laufwerkhalterung in Position gehalten und braucht nicht vom Laufwerk entfernt zu werden.

- 1 Gehen Sie vor wie in „Vorbereitungen“ auf Seite 71 beschrieben.
- 2 Schieben Sie das Laufwerk vorsichtig in die Einbauposition, bis es einrastet und sicher installiert ist.



- 3 Verbinden Sie das Schnittstellenkabel mit der Systemplatine (siehe „Komponenten der Systemplatine“ auf Seite 76).



1 Kabelfreigabe 2 Schnittstellenkabel-Randstecker 3 Schnittstellenkabel

- 4 Überprüfen Sie alle Kabelverbindungen und verlegen Sie die Kabel so, dass ausreichende Belüftung gewährleistet ist und der Lüfter sowie die Belüftungsöffnungen nicht blockiert werden.
- 5 Setzen Sie das CD/DVD-Laufwerk ein (siehe „Installation eines CD/DVD-Laufwerks“ auf Seite 96).
- 6 Bringen Sie die Computerabdeckung wieder an (siehe „Aufsetzen der Computerabdeckung“ auf Seite 109).
- HINWEIS:** Wenn Sie ein Netzkabel anschließen, verbinden Sie das Kabel zuerst mit dem Netzwerkgerät und dann mit dem Computer.
- 7 Verbinden Sie den Computer und die zugehörigen Geräte mit dem Netzstrom und schalten Sie sie ein. Beachten Sie die Anweisungen zur Softwareinstallation für den Laufwerkbetrieb in der Dokumentation zum Laufwerk.
- 8 Rufen Sie das System-Setup auf (siehe „System-Setup“ auf Seite 116), und wählen Sie die entsprechende Option für **Diskette Drive** (Diskettenlaufwerk).
- 9 Überzeugen Sie sich, dass der Computer einwandfrei funktioniert, indem Sie Dell Diagnostics ausführen (siehe „Dell Diagnostics“ auf Seite 62).

Modem

⚠ VORSICHT: Bevor Sie mit den Vorgehensweisen in diesem Abschnitt beginnen, lesen Sie zunächst die Sicherheitshinweise im *Product Information Guide* (Produktinformationshandbuch).

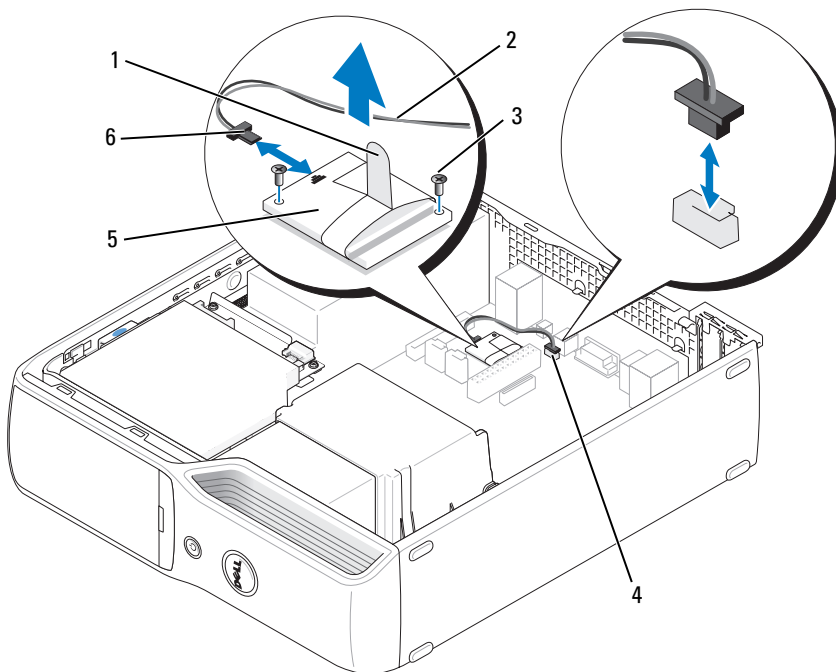
➡ HINWEIS: Bevor Sie das Modem entfernen oder installieren, müssen alle Telefon- und Netzkabel vom Computer getrennt werden.

➡ HINWEIS: Um Beschädigungen von Komponenten durch elektrostatische Entladungen zu vermeiden, muss die statische Elektrizität aus dem Körper abgeleitet werden, bevor Sie elektronische Komponenten im Computer berühren. Berühren Sie dazu eine nicht lackierte Metallfläche am Computergehäuse.


Austauschen des Modems

1 Gehen Sie vor wie in „Vorbereitungen“ auf Seite 71 beschrieben.

✍ ANMERKUNG: Um den Zugriff auf das Modem zu vereinfachen, muss eventuell das Stromversorgungskabel vom entsprechenden Anschluss auf der Systemplatine abgezogen werden (siehe „Komponenten der Systemplatine“ auf Seite 76).




- | | | | | | |
|---|-----------------------------------|---|------------|---|----------------------------------|
| 1 | Abziehlasche | 2 | Modemkabel | 3 | Schrauben (2) |
| 4 | Interner RJ11-Anschluss (RJ11INT) | 5 | Modem | 6 | T-förmiger Stecker am Modemkabel |


- 2 Entfernen Sie das vorhandene Modem:
 - a Trennen Sie das Modemkabel vom internen RJ11-Anschluss.
 - b Entfernen Sie mit einem kleinen Kreuzschlitzschraubendreher die zwei Schrauben, die das Modem auf der Systemplatine halten, und bewahren Sie die Schrauben auf.
 - c Ziehen Sie das Modem an der Abziehlasche gerade nach oben aus dem Anschluss auf der Systemplatine.
 - d Trennen Sie das Modemkabel vom Modem.
 - 3 Installieren Sie das neue Modem:
 - a Verbinden Sie den T-förmigen Stecker des Modemkabels mit dem Modem.
 - b Richten Sie das Modem mit den Schraubblöchern aus, und drücken Sie das Modem in seinen Anschluss auf der Systemplatine.
-  **HINWEIS:** Die Anschlüsse sind kodiert, um falsches Anschließen zu vermeiden. Wenn Sie Widerstand spüren, überprüfen Sie die Anschlüsse und richten Sie die Karte neu aus.
- c Befestigen Sie mit einem Kreuzschraubendreher die zwei Schrauben, die das Modem auf der Systemplatine halten.
 - d Verbinden Sie das andere Ende des Modemkabels mit dem internen RJ11-Anschluss.
- 4 Bringen Sie die Computerabdeckung wieder an (siehe „Aufsetzen der Computerabdeckung“ auf Seite 109).

Batterie

 **VORSICHT:** Bevor Sie Arbeiten an den in diesem Abschnitt beschriebenen Komponenten ausführen, lesen Sie zunächst die Sicherheitshinweise im *Product Information Guide* (Produktinformationshandbuch).

 **HINWEIS:** Um Beschädigungen von Komponenten durch elektrostatische Entladungen zu vermeiden, muss die statische Elektrizität aus dem Körper abgeleitet werden, bevor Sie elektronische Komponenten im Computer berühren. Berühren Sie dazu eine nicht lackierte Metallfläche am Computergehäuse.

Eine Knopfzellenbatterie speichert die Computerkonfiguration sowie das Datum und die Uhrzeit. Die Lebensdauer der Batterie beträgt mehrere Jahre. Wenn Datum und Uhrzeit wiederholt nach dem Start des Computers neu eingegeben werden müssen, muss die Batterie ausgetauscht werden.

 **VORSICHT:** Eine falsch eingesetzte neue Batterie kann explodieren. Tauschen Sie die Batterie nur gegen eine andere Batterie desselben oder gleichwertigen, vom Hersteller empfohlenen Typs aus. Leere Batterien sind den Herstelleranweisungen entsprechend zu entsorgen.

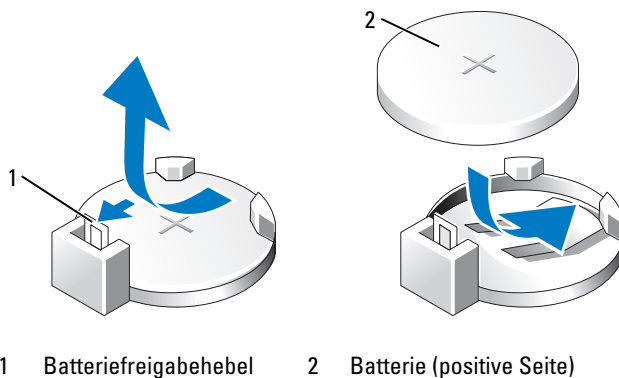
Ersetzen der Batterie

ANMERKUNG: Welcher Typ Knopfzelle zu verwenden ist, erfahren Sie im Abschnitt „Einschalten“ auf Seite 114.

- 1 Notieren Sie die Einstellungen auf allen Bildschirmen des System-Setup-Programms (siehe „System-Setup“ auf Seite 116), damit in Schritt 9 die richtigen Einstellungen wiederhergestellt werden können.
- 2 Gehen Sie vor wie in „Vorbereitungen“ auf Seite 71 beschrieben.
- 3 Entfernen Sie die Computerabdeckung (siehe „Entfernen der Computerabdeckung“ auf Seite 73).
- 4 Die Batterie befindet sich im Batteriesockel auf der Systemplatine (siehe „Komponenten der Systemplatine“ auf Seite 76).

HINWEIS: Achten Sie beim Heraushebeln der Batterie aus dem Sockel mit einem stumpfen Gegenstand darauf, dass die Systemplatine nicht berührt wird. Achten Sie darauf, dass der Gegenstand genau zwischen Batterie und Sockel angesetzt wird, bevor Sie versuchen, die Batterie herauszuheben. Andernfalls könnte die Systemplatine durch Abheben des Sockels oder Unterbrechen der Leiterbahnen beschädigt werden.


- 5 Entfernen Sie die Systembatterie.
 - a Drücken Sie auf den Batteriefreigabehebel, um die Batterie leicht gewinkelt anzuheben.
 - b Hebeln Sie die Batterie aus den Sicherungsklammern, und unterstützen Sie dabei den Batteriesockel.



1 Batteriefreigabehebel

2 Batterie (positive Seite)

HINWEIS: Um Beschädigungen am Batterieanschluss zu vermeiden, müssen Sie den Anschluss fest unterstützen, wenn Sie eine Batterie installieren oder entfernen.

- 6 Halten Sie die Batterie mit der Seite „+“ nach oben, und drücken Sie die Batterie gerade nach unten in den Sockel, bis sie einrastet.
- 7 Bringen Sie die Computerabdeckung wieder an (siehe „Aufsetzen der Computerabdeckung“ auf Seite 109).
-  **HINWEIS:** Wenn Sie ein Netzkabel anschließen, verbinden Sie das Kabel zuerst mit dem Netzwerkgerät und dann mit dem Computer.
- 8 Verbinden Sie den Computer und die zugehörigen Geräte mit dem Netzstrom und schalten Sie sie ein.
- 9 Rufen Sie das System-Setup auf (siehe „System-Setup“ auf Seite 116) und stellen Sie die in Schritt 1 notierten Einstellungen wieder her.
- 10 Die alte Batterie muss fachgerecht entsorgt werden. Informationen zum Entsorgen der Batterie finden Sie im *Product Information Guide* (Produktinformationshandbuch).

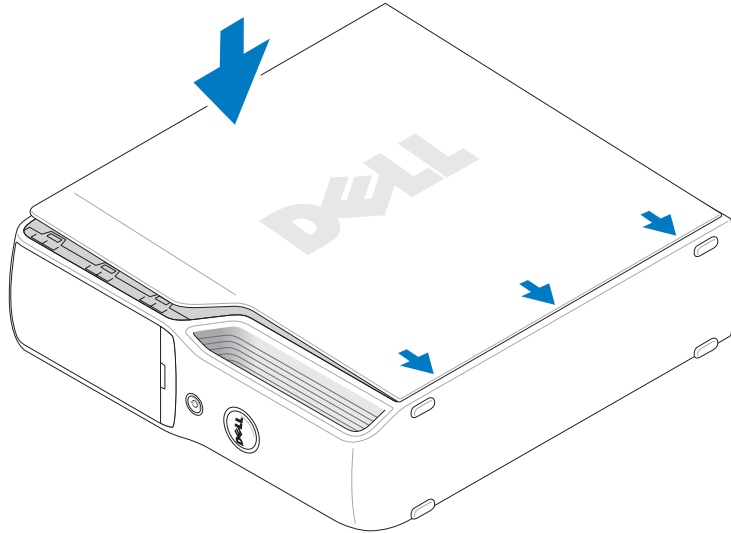
Aufsetzen der Computerabdeckung



VORSICHT: Bevor Sie Arbeiten an den in diesem Abschnitt beschriebenen Komponenten ausführen, lesen Sie zunächst die Sicherheitshinweise im *Product Information Guide* (Produktinformationshandbuch).

- 1 Stellen Sie sicher, dass alle Kabel angeschlossen sind und diese nicht das Schließen der Abdeckung behindern.
Ziehen Sie die Stromversorgungskabel vorsichtig nach vorne, damit sie nicht unter den Laufwerken eingeklemmt werden.
- 2 Achten Sie darauf, dass keine Werkzeuge oder andere Teile im Inneren zurückbleiben.

- 3 Bringen Sie die Abdeckung an:
 - a Richten Sie das untere Ende der Abdeckung an den Klammern entlang der Unterkante des Computers aus.
 - b Drehen Sie mit den Klammern als Hebel die Abdeckung nach unten.



- c Lassen Sie die Abdeckung einrasten, indem Sie die Abdeckungssperklinke zurückziehen und sie loslassen, wenn sich die Abdeckung in der richtigen Position befindet.
 - d Stellen Sie sicher, dass die Abdeckung korrekt befestigt ist, bevor Sie den Computer in die aufrechte Position bringen.
- ➔ **HINWEIS:** Wenn Sie ein Netzkabel anschließen, verbinden Sie das Kabel zuerst mit dem Netzwerkgerät und dann mit dem Computer.
- 4 Verbinden Sie den Computer und die zugehörigen Geräte mit dem Netzstrom und schalten Sie sie ein.

Technische Daten

Prozessor

Prozessortypen	Intel® Pentium® 4, Pentium® D, Celeron® D, Intel Core™
L2-Cache-Speicher	1 MB bei Pentium 4 5XX-Prozessoren (mit Hyperthreading) 2 MB bei Pentium 4 6XX-Prozessoren (mit Hyperthreading) 2 x 2 MB bei Pentium D 9XX-Prozessoren (mit Dual-Core) 2 x 1 MB bei Pentium D 8XX-Prozessoren (mit Dual-Core) 256K bei Celeron® D 3XX-Prozessoren 2 MB bei Intel Core™ E6400-Prozessoren und Vorgängermodellen 4 MB bei Intel Core™ E6600-Prozessoren und Vorgängermodellen

Speicher

Typ	DDR2 mit 533, 667 und 800 MHz
Speichersockel	Vier
Speicherkapazität	256 MB, 512 MB, 1 GB oder 2 GB
Speicher (Mindestwert)	256 MB
Speicher (Höchstwert)	4 GB
	ANMERKUNG: Hinweise zum Überprüfen der für das Betriebssystem verfügbaren Speicherkapazität finden Sie unter „Speicheradressierung bei 4-GB-Konfigurationen“ auf Seite 79.
BIOS-Adresse	F0000h

Informationen zum Computer

Chipsatz	Intel G965 Express
DMA-Kanäle	Acht
Interrupt-Ebenen	24
BIOS-Chip (NVRAM)	4 Mb
NIC	Integrierte Netzwerkschnittstelle für Kommunikation mit 10/100 Mb/s
Systemuhr	533-, 800- oder 1066-MHz-Datenrate (je nach Prozessor)

Grafik	
Typ	Integrierter Intel Graphics Media Accelerator X3000 oder PCI Express x16-Grafikerweiterungssteckplatz
Audio	
Typ	Internes Intel High Definition Audio mit 7.1-Kanal (Sigmatel STAC9227)
Erweiterungsbus	
Bustyp	PCI Express x1 und x16
Bustaktrate	PCI Express: Bidirektionale Geschwindigkeit für x1-Steckplatz: 500 MB/s Bidirektionale Geschwindigkeit für x16-Steckplatz: 8 GB/s
PCI Express:	
Anschluss	Ein x1
Anschlussformat	36-polig
Anschlussdatenbreite (max.)	eine PCI Express-Bandbreite
PCI Express:	
Anschluss	Ein x16
Anschlussformat	164-polig
Anschlussdatenbreite (max.)	16 PCI Express-Bandbreiten
Laufwerke	
Extern zugänglich	Ein 3,5-Zoll-Medienschacht (Slimline) Ein 5,25-Zoll-Laufwerkschacht (Slimline)
Verfügbare Geräte	Serial-ATA-Laufwerk, USB-Speichergeräte, Diskettenlaufwerk, CD-Laufwerk, DVD-Laufwerk, DVD+RW-Laufwerk, DVD/CD-RW-Combolaufwerk, DVD+/-RW-Laufwerk und Medienkartenlesegerät
Intern zugänglich	Ein Schacht für ein 1 Zoll hohes Festplattenlaufwerk
Anschlüsse	
Externe Anschlüsse:	
IEEE 1394	Ein 6-poliger Anschluss mit Stromversorgung auf der Rückseite Ein 6-poliger Anschluss mit Stromversorgung auf der Vorderseite
Video (Grafik)	15-poliger D-SUB-Anschluss

Anschlüsse (Fortsetzung)

USB	10-poliger Stecker für optionales Medienkartenlesegerät (für 3,5-Zoll-Schacht) und zwei vorderseitige und sechs rückseitige USB-2.0-Anschlüsse ANMERKUNG: Der 10-polige Stecker für das Medienkartenlesegerät ist zur Codierung mit nur neun Anschlussstiften belegt.
Audio	Sechs rückseitige Anschlüsse für Line-in, Line-out/Kopfhörer, Rear-Surround-Sound, Mikrofon, Side-Surround-Sound und Center/LFE-Kanal (Low Frequency Effects) Rückseitiger S/PDIF-Anschluss Vorderer Miniaturanschluss für Kopfhörer als Line-out Vorderer Mikrofonanschluss
Netzwerkadapter	RJ-45-Anschluss
Modem	RJ11-Anschluss (MDC 1.5) und intern zugänglicher 3-poliger Stecker zur Verbindung des Modems mit RJ11
Temperatursensor	Ein 2-poliger Anschluss
Systemplattenanschlüsse:	
Serial-ATA-Anschluss	Zwei 7-polige Anschlüsse
Lüfter	Zwei 5-polige Anschlüsse (einer für den CPU-Lüfter und einer für den optionalen Festplattenlüfter.)
PCI Express x1	36-poliger Anschluss
PCI Express x16	164-poliger Anschluss
USB	10-poliger Anschluss für optionales Medienkartenlesegerät (3,5-Zoll-Gerät)
MDC	Ein 12-poliger Anschluss
Diskettenlaufwerkanschluss	Ein 26-poliger Anschluss
Vorderseite	Ein 40-poliger Stecker
Einschalten	Ein 2 x 12-Anschluss
Prozessorstromversorgung	Ein 2 x 2-Anschluss
IEEE 1394	Ein 2 x 5-Stecker – ständig über Kabel mit dem vorderen Bedienfeld verbunden; unterstützt vorderseitigen IEEE-1394-Anschluss

Bedienelemente und Anzeigen

Netzschalter	Taste
Stromversorgungsanzeige	Grüne LED – blinkt grün im Ruhezustand, leuchtet stetig grün bei Normalbetrieb Gelbe LED – eine gelb blinkende Anzeige weist auf ein Problem mit einer installierten Komponente hin; eine stetig gelb leuchtende Anzeige weist auf ein Problem mit der internen Stromversorgung hin (siehe „Probleme mit der Stromversorgung“ auf Seite 50).
Festplattenzugriffsanzeige	Grün
Verbindungsintegritätsanzeige (auf dem integrierten Netzwerkadapter)	Grüne Anzeige – Es besteht eine gültige Verbindung zwischen einem 10-Mb/s-Netzwerk und dem Computer. Orangefarbene Anzeige – Es besteht eine gültige Verbindung zwischen einem 100-Mb/s-Netzwerk und dem Computer. Aus (keine Anzeige) – Der Computer erkennt keine physische Verbindung zum Netzwerk.
Aktivitätsanzeige (am integrierten Netzwerkadapter)	Gelb blinkende Anzeige
Diagnoseanzeigen	Vier Anzeigen auf der Vorderseite (Erläuterungen zu den Diagnoseanzeigecodes unter „Diagnoseanzeigen“ auf Seite 57)
Standby-Stromversorgungsanzeige	STBYLED auf der Systemplatine
Aktivitätsanzeige (optionales Medienkartenlesegerät)	Grün blinkende Anzeige

Einschalten

Gleichstromnetzteil:	
Leistung	275 W
Wärmeabgabe	935 BTU/h
Spannung (Wichtige Informationen zur Spannungseinstellung finden Sie bei den Sicherheitshinweisen im <i>Produktinformationshandbuch</i> .)	Netzteile mit manueller Spannungswahl – 90 bis 135 V bei 50/60 Hz; 180 bis 265 V bei 50/60 Hz
Pufferbatterie	3-V-Lithium-Knopfzelle (CR2032)

Abmessungen und Gewicht

Höhe	31,8 cm
Breite	9,4 cm
Tiefe	36,8 cm
Gewicht	6,89 kg

Umgebungsbedingungen

Temperatur:

Betrieb 10 °C bis 35 °C

Lagerung -40 °C bis 65 °C

Relative Luftfeuchtigkeit 20% bis 80% (nicht kondensierend)

Maximale Erschütterung:

Betrieb 0,25 G bei 3 bis 200 Hz und 0,5 Oktave/Min.

Lagerung 0,5 G bei 3 bis 200 Hz und 1 Oktave/Min.

Maximale Stoßeinwirkung:

Betrieb Unterer Halbsinus-Impuls mit einer Geschwindigkeitsänderung von 50,8 cm/s

Lagerung 27 G-Rechteckwelle mit einer Geschwindigkeitsänderung von 508 cm/s

Höhe:

Betrieb -15,2 bis 3048 m

Lagerung -15,2 bis 10 668 m

System-Setup

Übersicht

Die Einstellungen des System-Setups werden für folgende Funktionen genutzt:

- Zum Ändern der Systemkonfigurationsdaten, nachdem Sie Hardwarekomponenten im Computer hinzugefügt, geändert oder entfernt haben
- Zum Einstellen benutzerdefinierter Optionen, wie das Festlegen oder Ändern des Benutzerkennwortes
- Abfragen der aktuellen Speichergröße oder des installierten Festplattenlaufwerktyps

Vor der Verwendung des System-Setups sollten Sie sich die Einstellungen auf den System-Setup-Bildschirmen notieren, um gegebenenfalls später darauf zurückgreifen zu können.



HINWEIS: Die Einstellungen im System-Setup sollten nur von erfahrenen Computeranwendern verändert werden. Bestimmte Änderungen können dazu führen, dass der Computer nicht mehr ordnungsgemäß arbeitet.

Aufrufen des System-Setups

- 1 Schalten Sie den Computer ein oder führen Sie einen Neustart durch.
- 2 Wenn das DELL™-Logo angezeigt wird, drücken Sie sofort <F2>.



ANMERKUNG: Wenn eine Taste auf der Tastatur längere Zeit gedrückt gehalten wird, kann es zu einem Tastaturfehler kommen. Um einen möglichen Tastaturfehler zu vermeiden, tippen Sie <F2> in regelmäßigen Abständen an, bis der System-Setup-Bildschirm erscheint.

Falls Sie zu lange gewartet haben und das Betriebssystem-Logo erscheint, warten Sie weiter, bis der Desktop von Microsoft® Windows® angezeigt wird. Fahren Sie dann den Computer herunter und versuchen Sie es erneut.

System-Setup-Bildschirme

Auf den Bildschirmen des System-Setups werden die aktuellen bzw. einstellbaren Setup-Konfigurationsinformationen des Computers angezeigt. Der Bildschirm gliedert sich in drei Bereiche: Optionenliste, Feld mit aktiven Optionen und Tastenfunktionen.

<p>Optionsliste – Dieses Feld wird im Fenster des System-Setups auf der linken Seite angezeigt. Das Feld ist eine Liste mit Bildlaufleisten, in der die Konfigurationsfunktionen des Computers aufgeführt werden, u. a. installierte Hardware, Energieverwaltungs- und Sicherheitsfunktionen.</p> <p>Blättern Sie mit den vertikalen Pfeiltasten durch die Liste. Wenn eine Option markiert ist, werden im Optionsfeld weitere Angaben zu dieser Option und zu den aktuellen und verfügbaren Einstellungen für die Option angezeigt.</p> <p>Um die Hauptoptionsfelder zu erweitern oder zu reduzieren, drücken Sie die <Eingabetaste>.</p>	<p>Optionsfeld – Dieses Feld enthält Angaben zur jeweiligen Option. In diesem Feld können die aktuellen Einstellungen angezeigt und Änderungen daran vorgenommen werden.</p> <p>Mit den horizontalen Pfeiltasten lassen sich Optionen markieren. Durch Drücken der <Eingabetaste> wird die markierte Option aktiviert.</p>
	<p>Key Functions (Tastenfunktionen) – Dieses Feld wird unter dem Optionsfeld angezeigt und enthält die Tasten und deren Funktionen im aktiven System-Setup-Feld.</p>

System-Setup-Optionen



ANMERKUNG: Je nach Computer, BIOS-Version und installierten Geräten werden die Elemente in diesem Abschnitt möglicherweise nicht oder nicht wie in der Liste wiedergegeben angezeigt.

System	
System Info	Führt Systeminformationen wie Computernamen, Versionsnummer und Datum des BIOS, System-Kennzeichen und weitere systemspezifische Informationen auf. ANMERKUNG: Die im BIOS aufgeführte Systembezeichnung stimmt unter Umständen nicht genau mit der am Computer angebrachten oder in der Dokumentation des Computers angeführten Bezeichnung überein.
CPU Info	Gibt an, ob der Computerprozessor Hyperthreading unterstützt, und führt Prozessorbus-Taktrate, Prozessor-ID, Taktrate und L2-Cache auf.
Memory Info	Zeigt die installierte Speichergröße, die Speichergeschwindigkeit, den Kanalmodus (Dual oder Single) sowie die Art des installierten Speichers an.
Date/Time	Zeigt die aktuellen Datums- und Uhrzeiteinstellungen an.
Boot Sequence	Der Computer versucht die Geräte in der Reihenfolge zu starten, wie sie in dieser Liste angegeben ist. ANMERKUNG: Wenn Sie ein Startgerät einsetzen und den Computer neu starten, wird diese Option im Menü des System-Setups angezeigt. Um von einem USB-Speichergerät zu starten, wählen Sie das USB-Gerät aus und verschieben es an die erste Stelle in der Liste.
Drives (Laufwerke)	
Diskette Drive	Identifiziert und definiert das am FLOPPY-Anschluss auf der Systemplatine angeschlossene Diskettenlaufwerk als Off (Aus), USB , Internal (Intern) oder Read Only (Nur lesen).
Drives 0 through 1	Identifiziert die an den SATA-Anschlüsse auf der Systemplatine angeschlossenen Laufwerke und führt die Kapazität der Festplatten auf.
SATA Operation	Identifiziert und definiert die SATA-Betriebsarten. Sie können den SATA-Controller auf AHCI oder ATA einstellen.
Onboard Devices (Integrierte Geräte)	
NIC-Controller	Sie können den NIC auf On (Standardeinstellung), Off oder On w/ PXE (Ein mit PXE) setzen. Wenn die Einstellung On w/ PXE aktiviert ist (nur für zukünftige Startvorgänge gültig), erscheint eine Aufforderung zum Drücken von <Strg><Alt>. Durch diese Tastenkombination wird ein Menü angezeigt, auf dem Sie eine Möglichkeit zum Starten von einem Netzwerkserver auswählen können. Wenn keine Startroutine vom Netzwerkserver verfügbar ist, versucht der Computer, vom nächsten Gerät in der Liste der Startreihenfolge aus zu starten.
1394-Controller	Aktiviert bzw. deaktiviert IEEE 1394-Verbindungen.

Card Reader	Aktiviert oder deaktiviert das optionale Medienkartenlesegerät.
Audio Controller	Aktiviert bzw. deaktiviert den integrierten Audiocontroller.
USB Controller	Sollte auf On (Standardeinstellung) gesetzt sein, damit USB-Geräte erkannt und im Betriebssystem unterstützt werden. Mit der Option No Boot wird ein USB-Controller aktiviert, aber es wird kein USB-Speichergerät erkannt.
Video (Grafik)	
Primary Video	Mit dieser Einstellung wird festgelegt, welcher Grafikcontroller bei zwei Grafikcontrollern auf dem Computer Vorrang hat.
Video Memory Size	Mit dieser Option weisen Sie einem integrierten Grafikcontroller 8 MB (Standardeinstellung) oder 1 MB Systemspeicher zu.
Performance (Leistung)	
HyperThreading	Wenn der Computerprozessor Hyperthreading unterstützt, erscheint diese Option in der Optionsliste .
SpeedStep	Dieses Feld legt fest, ob Enhanced SpeedStep [®] -Technologie für unterstützte Prozessoren im Computer aktiviert wird.
HDD Acoustic Mode	<ul style="list-style-type: none"> • Bypass – Der Computer führt keine Überprüfung oder Änderung der aktuellen Akustikmoduseinstellung durch. • Quiet (Standardwert) – Das Festplattenlaufwerk wird so leise wie möglich betrieben. • Suggested – Das Festplattenlaufwerk wird wie vom Hersteller empfohlen betrieben. • Performance – Das Festplattenlaufwerk wird mit maximaler Geschwindigkeit betrieben. <p>ANMERKUNG: Durch Umschalten zum Leistungsmodus kann das Laufwerk lauter werden, die Leistung wird jedoch nicht beeinflusst.</p> <p>ANMERKUNG: Eine Änderung der Akustikeinstellung hat keine Auswirkungen auf das Image des Festplattenlaufwerks.</p>

Security (Sicherheit)

DEP (Execute Disable)	<ul style="list-style-type: none">• Opt-In (Standardwert) – DEP ist standardmäßig bei Computern mit NX-fähigen Prozessoren aktiviert. Mit dieser Option werden nur Binärdateien des Windows-Systems von DEP abgedeckt. Anwendungen können DEP-Schutz aktivieren, indem sie einen Anwendungscompatibilitäts-Shim-Code erstellen und diesen Shim-Code mit der Anwendung installieren.• Opt-Out – DEP ist für alle Prozesse aktiviert. Benutzer können manuell Ausnahmen für bestimmte Anwendungen in den Systemeigenschaften erstellen oder IT-Fachleute und ISVs können das Application Compatibility Toolkit verwenden, um es zu deaktivieren.• Always On – Volle DEP-Abdeckung ohne Ausnahmen.• Always Off – Keine DEP-Funktion im Benutzermodus. Treiber und die Binärdateien des Windows-Core-Kernels werden von DEP abgedeckt. Es sind jedoch keine weiteren Binärdateien im Satz der abgedeckten Anwendungen enthalten.
-----------------------	---

Unlock Setup	Verwenden Sie diese Option mit dem Admin Password (Administratorkennwort), um Setup-Optionen zu entsperren.
--------------	--

ANMERKUNG: Diese Option wird nur angezeigt, wenn die Option **Admin Password** (Administratorkennwort) aktiviert ist.

Admin Password	Mit dieser Option wird der Zugriff auf das System-Setup des Computers auf ähnliche Weise eingeschränkt wie mit der Option System Password (Systemkennwort).
----------------	--

ANMERKUNG: Um ein Kennwort zu löschen, geben Sie das alte Kennwort ein und drücken Sie zweimal die <Eingabetaste>.

System Password	Zeigt den aktuellen Status des Kennwortschutzes im System an und ermöglicht die Zuweisung und Überprüfung eines neuen Systemkennworts.
-----------------	--

Password Status	Mit dieser Option wird das Systemkennwort-Feld mit dem Setup-Kennwort gesperrt. Wenn das Feld gesperrt ist, kann der Kennwortschutz nicht mehr durch Drücken von <Strg><Eingabetaste> beim Starten des Computers deaktiviert werden.
-----------------	--

Power Management (Energieverwaltung)

AC Recovery	Bestimmt die Reaktion, wenn die Netzstromversorgung zum Computer wiederhergestellt ist.
-------------	---

Auto Power On	Legt fest, dass der Computer automatisch eingeschaltet wird. Die Auswahlmöglichkeiten sind every day (täglich) oder Monday through Friday (Montag bis Freitag).
---------------	---

Die Standardeinstellung ist **Off**.

Diese Funktion ist nicht wirksam, wenn der Computer über eine Steckerleiste oder einen Überspannungsschutzschalter ausgeschaltet wird.

Auto Power Time	<p>Legt den Zeitpunkt fest, zu dem der Computer automatisch eingeschaltet wird.</p> <p>Die Zeit wird im 24-Stunden-Format gespeichert (<i>Stunden:Minuten</i>). Sie können die Startzeit durch Drücken der Tasten Pfeil-nach-rechts oder Pfeil-nach-links ändern, um die Zahlenwerte zu erhöhen bzw. zu verringern, oder durch Eingeben der Zahlenwerte im Datums- und Uhrzeitfeld.</p> <p>Diese Funktion ist nicht wirksam, wenn der Computer über eine Steckerleiste oder einen Überspannungsschutzschalter ausgeschaltet wird.</p>
Suspend Mode	<p>Die verfügbaren Optionen sind S1, ein Ruhezustand, in dem sich der Computer in einem Energiesparmodus befindet, und S3, ein Standby-Zustand, in dem die Stromversorgung für die meisten Komponenten reduziert oder ausgeschaltet ist, der Systemspeicher jedoch aktiv bleibt.</p>
Quick Resume	<p>Diese Funktion aktiviert/deaktiviert die Intel Viiv Quick Resume Technologie.</p> <p>Die Standardeinstellung ist Off.</p>
Maintenance (Wartung)	
Event Log	<p>Zeigt das Systemereignisprotokoll an.</p>
POST Behavior (Verhalten beim Einschaltselbsttest)	
Fastboot	<p>Wenn On (Standardwert) festgelegt ist, startet der Computer schneller, da bestimmte Konfigurationen und Tests übersprungen werden.</p>
Numlock Key	<p>Mit dieser Option wird die numerische Tastatur ganz rechts auf der Tastatur aktiviert. Wenn On (Standardwert) festgelegt ist, werden über diese Option die oben auf den Tasten angegebenen numerischen und mathematischen Funktionen aktiviert. Wenn Off festgelegt ist, werden über diese Option die unten auf den Tasten angegebenen Funktionen zur Cursorsteuerung aktiviert.</p>
POST Hotkeys	<p>Mit dieser Option wird festgelegt, welche Funktionstasten beim Start des Computers angezeigt werden sollen.</p>
Keyboard Errors	<p>Mit dieser Option wird die Tastaturfehlermeldung beim Starten des Computers deaktiviert bzw. aktiviert.</p>

Boot Sequence (Startreihenfolge)

Mit dieser Funktion können Sie die Startreihenfolge für das System ändern.



HINWEIS: Wenn Sie Änderungen an der Startreihenfolge vornehmen, müssen Sie die geänderten Einstellungen speichern, damit sie wirksam werden.

Optionseinstellungen

- **Diskette Drive** (Diskettenlaufwerk) – Der Computer versucht, vom Diskettenlaufwerk zu starten. Wenn die Diskette im Laufwerk nicht startfähig ist, wird eine entsprechende Fehlermeldung ausgegeben. Wenn keine Diskette im Laufwerk eingelegt oder kein Diskettenlaufwerk installiert ist, versucht der Computer vom nächsten startfähigen Gerät in der Startreihenfolge zu starten.
- **Hard Drive** (Festplattenlaufwerk) – Der Computer versucht, vom primären Festplattenlaufwerk zu starten. Wenn das Laufwerk kein Betriebssystem enthält, versucht der Computer vom nächsten startfähigen Gerät in der Startreihenfolge aus zu starten.
- **CD Drive** (CD-Laufwerk) – Der Computer versucht, vom CD-Laufwerk zu starten. Wenn keine CD im Laufwerk liegt oder wenn die CD kein Betriebssystem enthält, versucht der Computer vom nächsten startfähigen Gerät in der Startreihenfolge aus zu starten.
- **USB Flash Device** (USB-Flash-Gerät) – Verbinden Sie das Speichergerät mit einem USB-Anschluss und starten Sie den Computer neu. Wenn **F12 = Boot Menu** in der rechten oberen Ecke des Bildschirms angezeigt wird, drücken Sie die Taste <F12>. Das BIOS-Programm erkennt das Gerät und fügt die USB-Flash-Option zum Systemstartmenü hinzu.



ANMERKUNG: Um von einem USB-Gerät zu starten, muss das Gerät startfähig sein. Um sicherzustellen, dass das Gerät startfähig ist, lesen Sie die Informationen in der Dokumentation des Geräts.

Ändern der Startreihenfolge für den aktuellen Startvorgang

Sie können den Computer mit dieser Funktion beispielsweise von einem USB-Gerät starten, etwa einem Diskettenlaufwerk oder einem Speicherkey.

- 1 Wenn Sie von einem USB-Gerät starten, verbinden Sie das USB-Gerät mit einem USB-Anschluss (siehe „Ansicht der Vorder- und Rückseite des Computers“ auf Seite 13).
- 2 Schalten Sie den Computer ein oder führen Sie einen Neustart durch.
- 3 Wenn das DELL Logo angezeigt wird, drücken Sie sofort <F12>.



ANMERKUNG: Wenn eine Taste auf der Tastatur längere Zeit gedrückt gehalten wird, kann es zu einem Tastaturfehler kommen. Um einen möglichen Tastaturfehler zu vermeiden, tippen Sie <F12> in regelmäßigen Abständen an, bis das **Boot Device Menu** (Startgerätemenü) erscheint.

Falls Sie zu lange gewartet haben und das Betriebssystem-Logo erscheint, warten Sie weiter, bis der Desktop von Microsoft Windows angezeigt wird. Fahren Sie dann den Computer herunter und versuchen Sie es erneut.

- 4 Markieren Sie im **Boot Device Menu** (Startgerätemenü) mit den vertikalen Pfeiltasten das Gerät, das für den aktuellen Startvorgang verwendet werden soll (auch die Eingabe der entsprechenden Nummer ist möglich), und drücken Sie dann die <Eingabetaste>.

Wenn Sie beispielsweise von einem USB-Speicherschlüssel starten, markieren Sie **USB Flash Device** (USB-Flash-Gerät) und drücken Sie die <Eingabetaste>.



ANMERKUNG: Um von einem USB-Gerät zu starten, muss das Gerät startfähig sein. Um sicherzustellen, dass das Gerät startfähig ist, lesen Sie die Informationen in der Dokumentation des Geräts.

Ändern der Startreihenfolge für künftige Startvorgänge

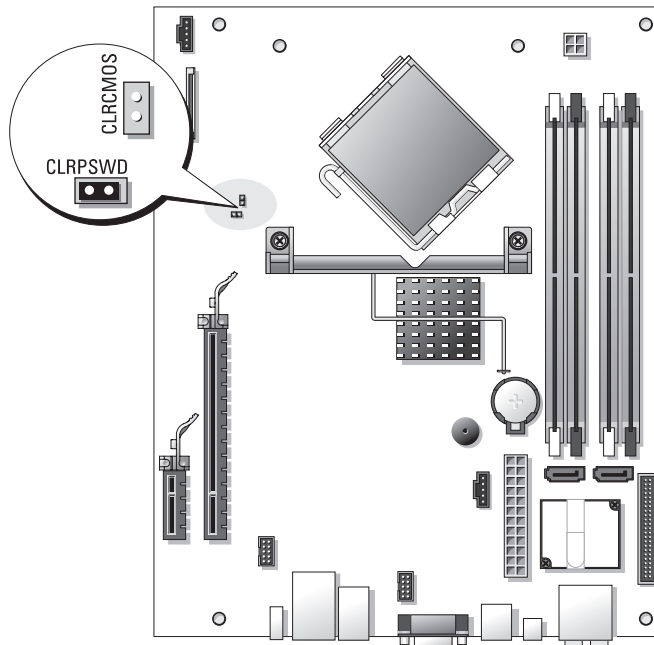
- 1 Rufen Sie das System-Setup auf (siehe „Aufrufen des System-Setups“ auf Seite 116).
- 2 Markieren Sie mit den Pfeiltasten die Menüoption **Boot Sequence** (Startreihenfolge) und drücken Sie die <Eingabetaste>, um das Menü zu öffnen.



ANMERKUNG: Notieren Sie die aktuelle Startreihenfolge, falls Sie diese später wiederherstellen möchten.

- 3 Blättern Sie mit den vertikalen Pfeiltasten durch die Geräteliste.
- 4 Drücken Sie die Leertaste, um ein Gerät zu aktivieren oder zu deaktivieren (aktivierte Geräte sind mit einem Häkchen versehen).
- 5 Drücken Sie die Taste <u> bzw. <d>, um ein ausgewähltes Gerät in der Liste zu verschieben.

Jumper-Einstellungen



Jumper	Einstellung	Beschreibung
CLRPSWD		Kennwortfunktionen sind aktiviert (Standardeinstellung).
		Kennwortfunktionen sind deaktiviert.
CLRCMOS		Die Echtzeituhr wurde nicht zurückgesetzt.
		Die Echtzeituhr wird zurückgesetzt (vorübergehende Jumper-Stellung).



überbrückt



nicht überbrückt

Löschen verlorener Kennwörter



VORSICHT: Bevor Sie mit den in diesem Abschnitt beschriebenen Vorgängen beginnen, lesen Sie die Sicherheitshinweise im *Product Information Guide* (Produktinformationshandbuch).



HINWEIS: Bei diesem Vorgang werden sowohl das System- als auch das Administratorkennwort gelöscht.

- 1 Gehen Sie vor wie in „Vorbereitungen“ auf Seite 71 beschrieben.
- 2 Entfernen Sie die Computerabdeckung (siehe „Entfernen der Computerabdeckung“ auf Seite 73).
- 3 Machen Sie den 2-poligen Kennwort-Jumper (CLRPSWD) auf der Systemplatine ausfindig, und entfernen Sie die Steckbrücke, um das Kennwort zu löschen (siehe „Komponenten der Systemplatine“ auf Seite 76).
- 4 Bringen Sie die Computerabdeckung wieder an (siehe „Aufsetzen der Computerabdeckung“ auf Seite 109).
- 5 Verbinden Sie den Computer und den Bildschirm mit dem Netzstrom, und schalten Sie sie ein.
- 6 Wenn der Desktop von Microsoft® Windows® angezeigt wird, fahren Sie den Computer herunter (siehe „Ausschalten des Computers“ auf Seite 71).
- 7 Schalten Sie den Bildschirm aus und trennen Sie ihn vom Netzstrom.
- 8 Trennen Sie das Netzstromkabel des Computers von der Steckdose, und drücken Sie den Netzschalter, um die Systemplatine zu erden.
- 9 Entfernen Sie die Computerabdeckung (siehe „Aufsetzen der Computerabdeckung“ auf Seite 109).
- 10 Setzen Sie die Steckbrücke wieder zurück auf den 2-poligen Kennwort-Jumper (CLRPSWD) auf der Systemplatine (siehe „Komponenten der Systemplatine“ auf Seite 76), um den Kennwortschutz erneut zu aktivieren.
- 11 Bringen Sie die Computerabdeckung wieder an (siehe „Aufsetzen der Computerabdeckung“ auf Seite 109).



HINWEIS: Wenn Sie ein Netzkabel anschließen, verbinden Sie das Kabel erst mit der Wandbuchse und dann mit dem Computer.

- 12 Verbinden Sie den Computer und die zugehörigen Geräte mit dem Netzstrom, und schalten Sie sie ein.





ANMERKUNG: Im System-Setup (siehe „System-Setup“ auf Seite 116) werden sowohl das System- als auch das Administratorkennwort als **Not Set** (Nicht gesetzt) angezeigt. Der Kennwortschutz ist aktiviert, aber es wurde kein Kennwort festgelegt.

- 13 Legen Sie nach Bedarf ein neues System- und/oder Administratorkennwort fest.

Löschen der CMOS-Einstellungen

 **VORSICHT:** Bevor Sie mit den in diesem Abschnitt beschriebenen Vorgängen beginnen, lesen Sie die Sicherheitshinweise im *Product Information Guide* (Produktinformationshandbuch).

 **ANMERKUNG:** Bei diesem Vorgang werden keine System- oder Setup-Kennwörter gelöscht oder zurückgesetzt.


- 1 Gehen Sie vor wie in „Vorbereitungen“ auf Seite 71 beschrieben.
- 2 Entfernen Sie die Computerabdeckung (siehe „Entfernen der Computerabdeckung“ auf Seite 73).
- 3 Setzen Sie die aktuellen CMOS-Einstellungen zurück:
- 4 Machen Sie die 2-poligen Jumper für Kennwort (CLRPSWD) und CMOS (CLRCMOS) auf der Systemplatine ausfindig (siehe „Komponenten der Systemplatine“ auf Seite 76).
- 5 Entfernen Sie die Steckbrücke des Kennwort-Jumpers, setzen Sie die Steckbrücke auf den CLRCMOS-Jumper auf, und warten Sie etwa 5 Sekunden.
-  **HINWEIS:** Die Steckbrücke muss auf dem Kennwort-Jumper wieder aufgesetzt werden, um den Kennwortschutz erneut zu aktivieren.
- 6 Entfernen Sie die Steckbrücke von den CLRCMOS-Kontaktstiften und setzen Sie sie zurück auf die Kontaktstifte des Kennwortjumpers.
- 7 Bringen Sie die Systemabdeckung wieder an (siehe „Aufsetzen der Computerabdeckung“ auf Seite 109).
-  **HINWEIS:** Wenn Sie ein Netzkabel anschließen, verbinden Sie das Kabel erst mit der Wandbuchse und dann mit dem Computer.
- 8 Verbinden Sie den Computer und die zugehörigen Geräte mit dem Netzstrom, und schalten Sie sie ein.

Reinigen des Computers

 **VORSICHT:** Bevor Sie mit den in diesem Abschnitt beschriebenen Vorgängen beginnen, lesen Sie die Sicherheitshinweise im *Product Information Guide* (Produktinformationshandbuch).

Computer, Tastatur und Bildschirm

 **VORSICHT:** Trennen Sie den Computer vor dem Reinigen vom Netzstrom. Reinigen Sie den Computer mit einem weichen Tuch, das mit Wasser befeuchtet wurde. Verwenden Sie keine flüssigen Reinigungsmittel oder Sprühreiniger, die eventuell entflammable Stoffe enthalten.

- Entfernen Sie mit einem Staubsauger mit Bürstenaufsatz vorsichtig den Staub aus den Öffnungen und Vertiefungen des Computers sowie zwischen den Tasten der Tastatur.
-  **HINWEIS:** Wischen Sie den Bildschirm nicht mit Seife oder einer alkoholischen Lösung ab. Dies könnte die Entspiegelungsbeschichtung beschädigen.
- Um den Bildschirm zu reinigen, befeuchten Sie ein weiches, sauberes Tuch mit Wasser. Verwenden Sie nach Möglichkeit ein spezielles Bildschirmreinigungstuch oder eine Lösung, die für die antistatische Beschichtung des Bildschirms geeignet ist.

- Wischen Sie die Tastatur, den Computer und die Kunststoffteile des Bildschirms mit einem weichen Reinigungstuch ab, das mit einer Lösung aus drei Teilen Wasser und einem Teil Spülmittel angefeuchtet wurde.

Das Tuch darf lediglich angefeuchtet werden. Unter keinen Umständen darf Wasser in den Computer oder in die Tastatur tropfen.

Maus

Wenn sich der Mauszeiger auf dem Bildschirm nur ruckartig oder ungewöhnlich bewegt, müssen Sie die Maus reinigen. So reinigen Sie eine Maus (nicht optisch):

- 1 Drehen Sie den Haltering auf der Unterseite der Maus gegen den Uhrzeigersinn und nehmen Sie die Mauskugel heraus.
- 2 Wischen Sie die Kugel mit einem sauberen, fusselfreien Tuch ab.
- 3 Blasen Sie vorsichtig in die Öffnung auf der Mausunterseite, um Staub und Fusseln zu entfernen.
- 4 Wenn sich an den Rollen im Kugelgehäuse Schmutz angesammelt hat, säubern Sie die Rollen mit Hilfe eines Wattestäbchens, das leicht mit Reinigungsalkohol angefeuchtet wurde.
- 5 Wenn die Justierung der Rollen verändert wurde, richten Sie diese wieder ordnungsgemäß aus. Stellen Sie sicher, dass keine Faserrückstände der Wattestäbchen an den Rollen zurückbleiben.
- 6 Setzen Sie die Kugel und den Haltering wieder ein und drehen Sie den Haltering im Uhrzeigersinn, bis er mit einem Klicken einrastet.

CDs und DVDs



HINWEIS: Reinigen Sie die Linse im CD-/DVD-Laufwerk nur mit Druckluft. Befolgen Sie dabei die Anweisungen zur Anwendung des Druckluftgeräts. Berühren Sie niemals die Linse im Laufwerk.

Wenn Probleme auftreten, z. B. Unregelmäßigkeiten bei der Wiedergabequalität der CDs oder DVDs, können die Discs auf folgende Weise gereinigt werden:

- 1 Fassen Sie die Disc immer nur am Rand an. Sie können auch an den inneren Rand in der Mitte fassen.
- 2 Die Unterseite der Disc (die unbeschriftete Seite) vorsichtig mit einem weichen und fusselfreien Tuch in gerader Linie von der Mitte zum Rand hin reinigen.

Bei hartnäckigem Schmutz können Sie Wasser oder eine schwache Lösung aus Wasser und milder Seife verwenden. Sie können auch handelsübliche Produkte zum Reinigen von Discs erwerben, die Schutz gegen Staub, Fingerabdrücke und Kratzer bieten. Reinigungsprodukte für CDs eignen sich in der Regel auch für DVDs.

Technischer Support von Dell (nur USA)

Wenn persönlicher technischer Support durch unsere Techniker geleistet werden soll, ist die Mitarbeit des Kunden bei der Fehlerbeseitigung erforderlich. Der technische Support umfasst die Wiederherstellung der bei der Auslieferung von Dell eingestellten ursprünglichen Standardkonfiguration des Betriebssystems, der Softwareprogramme und von Hardwaretreibern sowie die Funktionsprüfung des Computers und sämtlicher Hardware, die von Dell installiert wurde. Neben dem persönlichen technischen Support durch unsere Mitarbeiter steht unter support.dell.com auch technischer Online-Support zur Verfügung. Es können möglicherweise noch weitere technische Supportoptionen erworben werden.

Dell bietet eingeschränkten technischen Support für den Computer sowie sämtliche Software und Peripheriegeräte, die von Dell installiert wurden¹. Support für Software und Peripheriegeräte von Fremdherstellern, darunter auch solche, die über Dell Software and Peripherals, Readyware und Custom Factory Integration erworben und/oder installiert wurden, wird vom Originalhersteller geboten².

- ¹ Reparaturdienstleistungen werden gemäß den Bedingungen der eingeschränkten Garantie und des optionalen Support-Servicevertrages geliefert, den Sie zusammen mit dem Computer erworben haben.
- ² Alle standardmäßigen Dell-Komponenten, die in einem CFI-Projekt (Custom Factory Integration) enthalten sind, werden von der begrenzten Dell Standardgarantie für den Computer abgedeckt. Dell erweitert jedoch ein Ersatzteilprogramm, damit alle nicht dem Standard entsprechenden Hardwarekomponenten von Fremdherstellern, die über CFI integriert wurden, für die Dauer des Servicevertrags für den Computer abgedeckt sind.

Definition für „von Dell installierte“ Software und Peripheriegeräte

Zu den von Dell installierten Programmen gehören das Betriebssystem und einige Softwareprogramme, die während der Fertigung auf dem Computer installiert wurden (z. B. Microsoft[®] Office, Norton Antivirus, etc.).

Zu den von Dell installierten Peripheriegeräten gehören interne Erweiterungskarten, ein Modulschacht der Marke Dell oder PC-Kartenzubehör. Außerdem gehören alle Bildschirme, Tastaturen, Mäuse, Lautsprecher, Mikrofone für Telefonmodems, Docking-Stationen/Port Replicatoren sowie Netzwerkprodukte mit allen zugehörigen Kabeln der Marke Dell dazu.

Definition für Software und Peripheriegeräte von Fremdherstellern

Software und Peripheriegeräte von Fremdherstellern umfassen sämtliche Peripheriegeräte, Zubehörteile oder Softwareprogramme, die von Dell unter einer fremden Marke vertrieben werden (Drucker, Scanner, Kameras, Spiele etc.). Support für alle Programme und Peripheriegeräte von Fremdherstellern bietet der Originalhersteller des Produktes.

FCC-Hinweise (nur USA)

FCC-Klasse B

Das Gerät erzeugt und verwendet Hochfrequenzenergie und kann diese abstrahlen. Wird das Gerät nicht entsprechend der Bedienungsanleitung des Herstellers installiert und verwendet, kann es den Radio- und Fernsehempfang stören. Dieses Gerät wurde getestet und entspricht den in Abschnitt 15 der FCC-Bestimmungen für digitale Geräte der Klasse B festgelegten Grenzwerten.

Dieses Gerät entspricht Abschnitt 15 der FCC-Bestimmungen. Der Betrieb unterliegt den beiden folgenden Bedingungen:

- 1 Dieses Gerät darf keine gefährdenden Störungen verursachen.
- 2 Dieses Gerät muss jede empfangene Störung akzeptieren, einschließlich einer Störung, die zu unerwünschtem Betrieb führen könnte.



HINWEIS: Nach den FCC-Bestimmungen kann bei nicht ausdrücklich von Dell zugelassenen Änderungen oder Modifikationen die Betriebserlaubnis für das Gerät erlöschen.

Die in diesen Bestimmungen festgelegten Grenzwerte sollen in Wohngebieten einen weitgehend störungsfreien Betrieb gewährleisten. Es kann jedoch nicht garantiert werden, dass bei einer bestimmten Installation nicht doch Störungen auftreten. Wenn das Gerät den Radio- oder Fernsehempfang stört, was sich durch Aus- und Wiedereinschalten des Geräts feststellen lässt, sollten Sie versuchen, die Störungen mit Hilfe einer oder mehrerer der folgenden Maßnahmen zu beheben:

- Richten Sie die Empfangsantenne neu aus.
- Ändern Sie die Position des Systems relativ zum Empfänger.
- Vergrößern Sie den Abstand zwischen System und Empfänger.
- Verbinden Sie das System mit einer anderen Steckdose, so dass System und Empfänger über verschiedene Stromkreise versorgt werden.

Wenden Sie sich gegebenenfalls an einen Mitarbeiter von Dell Inc. oder an einen qualifizierten Radio- und Fernsehtechniker.

Auf dem im vorliegenden Dokument beschriebenen Gerät (bzw. den Geräten) finden Sie entsprechend den FCC-Bestimmungen die folgenden Informationen:

Produktname:	Dell™ XPS™ 210
Modellnummer:	DCCY
Hersteller:	Dell Inc. Worldwide Regulatory Compliance & Environmental Affairs One Dell Way Round Rock, TX 78682 USA 512-338-4400

Kontaktaufnahme mit Dell

Um Dell per Internet zu erreichen, können Sie folgende Websites nutzen:

- www.dell.com
- support.dell.com (Support)

Die Adressen der Websites Ihres Landes finden Sie im entsprechenden Abschnitt der folgenden Tabelle.



ANMERKUNG: Die gebührenfreien Nummern gelten in den entsprechend aufgeführten Ländern.



ANMERKUNG: In bestimmten Ländern erhalten Sie technischen Support speziell für tragbare Dell™ XPS™-Computer unter einer speziellen Telefonnummer, die für die entsprechenden Länder jeweils angegeben ist. Wenn Sie keine Telefonnummer speziell für XPS-Computer finden können, wenden Sie sich unter der angegebenen Telefonnummer des Supports an Dell. Ihr Anruf wird dann entsprechend weitergeleitet.

Wenn Sie sich mit Dell in Verbindung setzen möchten, können Sie die in der folgenden Tabelle angegebenen Telefonnummern, Codes und elektronischen Adressen verwenden. Wenden Sie sich im Zweifelsfall an die nationale oder internationale Auskunft.



ANMERKUNG: Die Kontaktinformationen waren zum Zeitpunkt der Drucklegung dieses Dokuments aktuell, doch sind Änderungen möglich.

Land (Stadt) Internationale Vorwahl/Landesvorwahl Ortsvorwahl	Abteilung bzw. Kundendienstbereich, Website und E-Mail-Adresse	Ortsvorwahlen, Rufnummern und gebührenfreie Nummern
Anguilla	Internet: www.dell.com.ai E-Mail: la-techsupport@dell.com Technischer Support	gebührenfrei: 800-335-0031
Antigua und Barbuda	Internet: www.dell.com.ag E-Mail: la-techsupport@dell.com Technischer Support	1-800-805-5924
Aomen	Technischer Support (Dell™ Dimension™, Dell Inspiron™, Dell OptiPlex™, Dell Latitude™ und Dell Precision™) Technischer Support (Server und Speicher)	0800-105 0800-105

Land (Stadt) Internationale Vorwahl/Landesvorwahl Ortsvorwahl	Abteilung bzw. Kundendienstbereich, Website und E-Mail-Adresse	Ortsvorwahlen, Rufnummern und gebührenfreie Nummern
Argentinien (Buenos Aires) Internationale Vorwahl: 00 Landesvorwahl: 54 Ortsvorwahl: 11	Internet: www.dell.com.ar E-Mail: la-techsupport@dell.com E-Mail für Desktop- und tragbare Systeme: la-techsupport@dell.com E-Mail für Server und EMC [®] -Speicherprodukte: la_enterprise@dell.com Kundenbetreuung Technischer Support Technischer Support Vertrieb	gebührenfrei: 0-800-444-0730 gebührenfrei: 800-222-0154 gebührenfrei: 0-800-444-0724 0-810-444-3355
Aruba	Internet: www.dell.com.aw E-Mail: la-techsupport@dell.com Technischer Support	gebührenfrei: 800-1578
Australien (Sydney) Internationale Vorwahl: 0011 Landesvorwahl: 61 Ortsvorwahl: 2	Internet: support.ap.dell.com E-Mail: support.ap.dell.com/contactus Allgemeiner Support	13DELL-133355
Bahamas	Internet: www.dell.com.bs E-Mail: la-techsupport@dell.com Technischer Support	gebührenfrei: 1-866-874-3038
Barbados	Internet: www.dell.com/bb E-Mail: la-techsupport@dell.com Technischer Support	1-800-534-3142
Belgien (Brüssel) Internationale Vorwahl: 00 Landesvorwahl: 32 Ortsvorwahl: 2	Internet: support.euro.dell.com Technischer Support für XPS Technischer Support für alle anderen Dell Computer Tech-Support-Fax Kundenbetreuung Vertrieb an Firmenkunden Fax Zentrale Rufnummer	02 481 92 96 02 481 92 88 02 481 92 95 02 713 15 65 02 481 91 00 02 481 92 99 02 481 91 00

Land (Stadt) Internationale Vorwahl/Landesvorwahl Ortsvorwahl	Abteilung bzw. Kundendienstbereich, Website und E-Mail-Adresse	Ortsvorwahlen, Rufnummern und gebührenfreie Nummern
Bermuda	Internet: www.dell.com/bm E-Mail: la-techsupport@dell.com Technischer Support	gebührenfrei: 1-877-890-0754
Bolivien	Internet: www.dell.com/bo E-Mail: la-techsupport@dell.com Allgemeiner Support	gebührenfrei: 800-10-0238
Brasilien Internationale Vorwahl: 00 Landesvorwahl: 55 Ortsvorwahl: 51	Internet: www.dell.com/br E-Mail: BR-TechSupport@dell.com Kundenbetreuung und technischer Support Technischer Support – Fax Kundenbetreuung – Fax Vertrieb	0800 90 3355 51 2104 5470 51 2104 5480 0800 722 3498
Britische Jungferninseln	Allgemeiner Support	gebührenfrei: 1-866-278-6820
Brunei Landesvorwahl: 673	Technischer Support (Penang, Malaysia) Kundenbetreuung (Penang, Malaysia) Transaktionsverkauf (Penang, Malaysia)	604 633 4966 604 633 4888 604 633 4955
Cayman-Inseln	E-Mail: la-techsupport@dell.com Technischer Support	gebührenfrei: 1-877-261-0242
Chile (Santiago) Landesvorwahl: 56 Ortsvorwahl: 2	Internet: www.dell.com/cl E-Mail: la-techsupport@dell.com Verkauf und Kundenbetreuung Technischer Support (CTC) Technischer Support (ENTEL)	gebührenfrei: 1230-020-4823 gebührenfrei: 800730222 gebührenfrei: 1230-020-3762

Land (Stadt) Internationale Vorwahl/Landesvorwahl Ortsvorwahl	Abteilung bzw. Kundendienstbereich, Website und E-Mail-Adresse	Ortsvorwahlen, Rufnummern und gebührenfreie Nummern
China (Xiamen) Landesvorwahl: 86 Ortsvorwahl: 592	Website für technischen Support: support.dell.com.cn E-Mail für technischen Support: cn_support@dell.com E-Mail für Kundenbetreuung: customer_cn@dell.com	
	Technischer Support – Fax	592 818 1350
	Technischer Support (Dimension und Inspiron)	gebührenfrei: 800 858 2969
	Technischer Support (OptiPlex, Latitude und Dell Precision)	gebührenfrei: 800 858 0950
	Technischer Support (Server und Speicher)	gebührenfrei: 800 858 0960
	Technischer Support (Projektoren, PDAs, Switches, Router etc.)	gebührenfrei: 800 858 2920
	Technischer Support (Drucker)	gebührenfrei: 800 858 2311
	Kundenbetreuung	gebührenfrei: 800 858 2060
	Kundenbetreuung – Fax	592 818 1308
	Privatkunden und Kleinbetriebe	gebührenfrei: 800 858 2222
	Vorzugskundenabteilung	gebührenfrei: 800 858 2557
	Großkunden – GCP	gebührenfrei: 800 858 2055
	Großunternehmen, Großkunden	gebührenfrei: 800 858 2628
	Großkunden – Nord	gebührenfrei: 800 858 2999
	Großkunden – Nord: Regierungsbehörden und Bildungswesen	gebührenfrei: 800 858 2955
	Großkunden – Ost	gebührenfrei: 800 858 2020
	Großkunden – Ost: Regierungsbehörden und Bildungswesen	gebührenfrei: 800 858 2669
	Großkunden – Queue-Team	gebührenfrei: 800 858 2572
	Großkunden – Süd	gebührenfrei: 800 858 2355
	Großkunden – West	gebührenfrei: 800 858 2811
	Großkunden – Ersatzteile	gebührenfrei: 800 858 2621
Costa Rica	Internet: www.dell.com/cr E-Mail: la-techsupport@dell.com Technischer Support	gebührenfrei: 800-012-0232

Land (Stadt) Internationale Vorwahl/Landesvorwahl Ortsvorwahl	Abteilung bzw. Kundendienstbereich, Website und E-Mail-Adresse	Ortsvorwahlen, Rufnummern und gebührenfreie Nummern
Dänemark (Kopenhagen)	Internet: support.euro.dell.com	
Internationale Vorwahl: 00	Technischer Support für XPS	7010 0074
Landesvorwahl: 45	Technischer Support für alle anderen Dell Computer	7023 0182
	Kundenbetreuung (Bestandskunden)	7023 0184
	Kundenbetreuung für Privatkunden/Kleinbetriebe	3287 5505
	Zentrale Rufnummer (Bestandskunden)	3287 1200
	Zentrale Faxnummer (Bestandskunden)	3287 1201
	Zentrale Rufnummer (Privatkunden/Kleinbetriebe)	3287 5000
	Zentrale Faxnummer (Privatkunden/Kleinbetriebe)	3287 5001
Deutschland (Frankfurt)	Internet: support.euro.dell.com	
Internationale Vorwahl: 00	E-Mail: tech_support_central_europe@dell.com	
Landesvorwahl: 49	Technischer Support für XPS	069 9792 7222
Ortsvorwahl: 69	Technischer Support für alle anderen Dell Computer	069 9792-7200
	Kundenbetreuung für Privatkunden/Kleinbetriebe	0180-5-224400
	Weltweite Kundenbetreuung	069 9792-7320
	Vorzugskunden – Kundenbetreuung	069 9792-7320
	Großkunden – Kundenbetreuung	069 9792-7320
	Kundenbetreuung - Behörden	069 9792-7320
	Zentrale Rufnummer	069 9792-7000
Dominica	Website: www.dell.com/dm	
	E-mail: la-techsupport@dell.com	
	Allgemeiner Support	gebührenfrei: 1-866-278-6821
Dominikanische Republik	Internet: www.dell.com/do	
	E-Mail: la-techsupport@dell.com	
	Technischer Support	gebührenfrei: 1-888-156- 1834 oder gebührenfrei: 1-888-156-1584

Land (Stadt) Internationale Vorwahl/Landesvorwahl Ortsvorwahl	Abteilung bzw. Kundendienstbereich, Website und E-Mail-Adresse	Ortsvorwahlen, Rufnummern und gebührenfreie Nummern	
Ecuador	Internet: www.dell.com/ec		
	E-Mail: la-techsupport@dell.com		
	Allgemeiner Support (Anruf aus Quito)	gebührenfrei: 999-119-877-655-3355	
	Allgemeiner Support (Anruf aus Guayaquil)	gebührenfrei: 1800-999-119-877-655-3355	
El Salvador	Internet: www.dell.com/ec		
	E-Mail: la-techsupport@dell.com		
	Technischer Support (Telephonica)	gebührenfrei: 8006170	
Finnland (Helsinki) Internationale Vorwahl: 990 Landesvorwahl: 358 Ortsvorwahl: 9	Internet: support.euro.dell.com		
	E-Mail: fi_support@dell.com		
	Technischer Support	0207 533 555	
	Kundenbetreuung	0207 533 538	
	Zentrale Rufnummer	0207 533 533	
	Verkauf unter 500 Angestellte	0207 533 540	
	Fax	0207 533 530	
	Verkauf über 500 Angestellte	0207 533 533	
Frankreich (Paris, Montpellier)	Internet: support.euro.dell.com		
	Internationale Vorwahl: 00	Privatkunden und Kleinbetriebe	
	Landesvorwahl: 33	Technischer Support für XPS	0825 387 129
	Ortsvorwahlen: (1) (4)	Technischer Support für alle anderen Dell Computer	0825 387 270
		Kundenbetreuung	0825 823 833
		Zentrale Rufnummer	0825 004 700
		Zentrale Rufnummer (auswärtige Anrufe nach Frankreich)	04 99 75 40 00
		Vertrieb	0825 004 700
	Fax	0825 004 701	

Land (Stadt) Internationale Vorwahl/Landesvorwahl Ortsvorwahl	Abteilung bzw. Kundendienstbereich, Website und E-Mail-Adresse	Ortsvorwahlen, Rufnummern und gebührenfreie Nummern
Frankreich (Paris, Montpellier) (Fortsetzung)	Fax (auswärtige Anrufe nach Frankreich)	04 99 75 40 01
	Firmenkunden	
	Technischer Support	0825 004 719
	Kundenbetreuung	0825 338 339
	Zentrale Rufnummer	01 55 94 71 00
	Vertrieb	01 55 94 71 00
	Fax	01 55 94 71 01
Grenada	E-Mail: la-techsupport@dell.com	
	Allgemeiner Support	gebührenfrei: 1-866-540-3355
Griechenland	Internet: support.euro.dell.com	
Internationale Vorwahl: 00	Technischer Support	00800-44 14 95 18
Landesvorwahl: 30	Technischer Support für Gold-Service	00800-44 14 00 83
	Zentrale Rufnummer	2108129810
	Zentrale Faxnummer für Gold-Service	2108129811
	Vertrieb	2108129800
	Fax	2108129812
Großbritannien (Bracknell)	Internet: support.euro.dell.com	
Internationale Vorwahl: 00	E-Mail: dell_direct_support@dell.com	
Landesvorwahl: 44	Kundenbetreuung im Internet:	
Ortsvorwahl: 1344	support.euro.dell.com/uk/en/ECare/form/home.asp	
	Vertrieb	
	Vertrieb an Privatkunden und Kleinbetriebe	0870 907 4000
	Vertrieb Firmen/staatliche Einrichtungen	01344 860 456
	Kundenbetreuung	
	Privatkunden und Kleinbetriebe – Kundenbetreuung	0870 906 0010
	Betreuung von Firmenkunden	01344 373 185
	Vorzugskunden (500-5000 Angestellte)	0870 906 0010
	Globale Kunden – Kundenbetreuung	01344 373 186

Land (Stadt) Internationale Vorwahl/Landesvorwahl Ortsvorwahl	Abteilung bzw. Kundendienstbereich, Website und E-Mail-Adresse	Ortsvorwahlen, Rufnummern und gebührenfreie Nummern
Großbritannien (Bracknell) (Fortsetzung)	Kundenbetreuung für Regierungsstellen	01344 373 193
	Kundenbetreuung für Kommunalbehörden und Bildungsträger	01344 373 199
	Kundenbetreuung Gesundheitswesen	01344 373 194
	Technischer Support	
	Technischer Support nur für XPS-Computer	0870 366 4180
	Technischer Support (Firmenkunden/Vorzugskunden/PAD [1000 Mitarbeiter und mehr])	0870 908 0500
	Technischer Support für alle anderen Produkte	0870 353 0800
	Allgemein	
	Fax für Privatkunden und Kleinbetriebe	0870 907 4006
Guatemala	E-Mail: la-techsupport@dell.com	
	Allgemeiner Support	1-800-999-0136
Guyana	E-Mail: la-techsupport@dell.com	
	Allgemeiner Support	gebührenfrei: 1-877-270-4609
Hongkong	Internet: support.ap.dell.com	
Internationale Vorwahl: 001 Landesvorwahl: 852	E-Mail für technischen Support: HK_support@Dell.com	
	Technischer Support (Dimension und Inspiron)	00852-2969 3188
	Technischer Support (OptiPlex, Latitude und Dell Precision)	00852-2969 3191
	Technischer Support (Server und Speicher)	00852-2969 3196
	Technischer Support (Projektoren, PDAs, Switches, Router etc.)	00852-3416 0906
	Kundenbetreuung	00852-3416 0910
	Großkunden	00852-3416 0907
	Programme für internationale Kunden	00852-3416 0908
	Abteilung für mittelständische Unternehmen	00852-3416 0912
	Abteilung für Privatkunden und Kleinbetriebe	00852-2969 3105

Land (Stadt) Internationale Vorwahl/Landesvorwahl Ortsvorwahl	Abteilung bzw. Kundendienstbereich, Website und E-Mail-Adresse	Ortsvorwahlen, Rufnummern und gebührenfreie Nummern
Indien	E-Mail: india_support_desktop@dell.com india_support_notebook@dell.com india_support_Server@dell.com	
	Technischer Support	1600338045 und 1600448046
	Verkauf (Großkunden)	1600 33 8044
	Verkauf (Privatkunden und Kleinbetriebe)	1600 33 8046
Irland (Cherrywood)	Internet: support.euro.dell.com	
Internationale Vorwahl: 00	E-Mail: dell_direct_support@dell.com	
Landesvorwahl: 353	Vertrieb	
Ortsvorwahl: 1	Irland – Vertrieb	01 204 4444
	Dell Outlet	1850 200 778
	HelpDesk für Onlinebestellung	1850 200 778
	Kundenbetreuung	
	Betreuung von Privatkunden	01 204 4014
	Kleinbetriebe – Kundenbetreuung	01 204 4014
	Betreuung von Firmenkunden	1850 200 982
	Technischer Support	
	Technischer Support nur für XPS-Computer	1850 200 722
	Technischer Support für alle anderen Dell Computer	1850 543 543
	Allgemein	
	Fax/ Fax Vertrieb	01 204 0103
	Zentrale Rufnummer	01 204 4444
Kundenbetreuung Großbritannien (nur innerhalb Großbritanniens)	0870 906 0010	
Betreuung von Firmenkunden (Rufnummer gilt nur in Großbritannien)	0870 907 4499	
Vertrieb Großbritannien (Rufnummer nur innerhalb Großbritanniens)	0870 907 4000	

Land (Stadt) Internationale Vorwahl/Landesvorwahl Ortsvorwahl	Abteilung bzw. Kundendienstbereich, Website und E-Mail-Adresse	Ortsvorwahlen, Rufnummern und gebührenfreie Nummern
Italien (Mailand)	Internet: support.euro.dell.com	
Internationale Vorwahl: 00	Privatkunden und Kleinbetriebe	
Landesvorwahl: 39	Technischer Support	02 577 826 90
Ortsvorwahl: 02	Kundenbetreuung	02 696 821 14
	Fax	02 696 821 13
	Zentrale Rufnummer	02 696 821 12
	Firmenkunden	
	Technischer Support	02 577 826 90
	Kundenbetreuung	02 577 825 55
	Fax	02 575 035 30
	Zentrale Rufnummer	02 577 821
Jamaika	E-Mail: la-techsupport@dell.com	
	Technischer Support (nur innerhalb von Jamaika)	gebührenfrei: 1-800-326-6061 oder gebührenfrei: 1-800-975-1646
Japan (Kawasaki)	Internet: support.jp.dell.com	
Internationale Vorwahl: 001	Technischer Support (Server)	gebührenfrei: 0120-198-498
Landesvorwahl: 81	Technischer Support außerhalb von Japan (Server)	81-44-556-4162
Ortsvorwahl: 44	Technischer Support (Dimension und Inspiron)	gebührenfrei: 0120-198-226
	Technischer Support außerhalb von Japan (Dimension und Inspiron)	81-44-520-1435
	Technischer Support (Dell Precision, OptiPlex und Latitude)	gebührenfrei: 0120-198-433
	Technischer Support außerhalb von Japan (Dell Precision, OptiPlex und Latitude)	81-44-556-3894
	Technischer Support (PDAs, Projektoren, Drucker, Router)	gebührenfrei: 0120-981-690
	Technischer Support außerhalb Japans (PDAs, Projektoren, Drucker, Router)	81-44-556-3468
	Faxbox-Service	044-556-3490

Land (Stadt) Internationale Vorwahl/Landesvorwahl Ortsvorwahl	Abteilung bzw. Kundendienstbereich, Website und E-Mail-Adresse	Ortsvorwahlen, Rufnummern und gebührenfreie Nummern
Japan (Kawasaki) (Fortsetzung)	Automatisches Auftragsauskunftssystem (rund um die Uhr)	044-556-3801
	Kundenbetreuung	044-556-4240
	Unternehmensvertrieb (bis zu 400 Mitarbeiter)	044-556-1465
	Vertrieb Vorzugskunden (über 400 Mitarbeiter)	044-556-3433
	Vertrieb an öffentliche Organisationen (Behörden, Bildungsträger und medizinische Einrichtungen)	044-556-5963
	Globales Segment Japan	044-556-3469
	Privatkunden	044-556-1760
	Zentrale Rufnummer	044-556-4300
Jungferinseln (USA)	E-Mail: la-techsupport@dell.com	
	Technischer Support	gebührenfrei: 1-877-702-4360
Kanada (North York, Ontario) Internationale Vorwahl: 011	Bearbeitungsstand von Online-Bestellungen: www.dell.ca/ostatus	
	AutoTech (automatisierter Hardware- und Garantie-Support)	gebührenfrei: 1-800-247-9362
	Kundendienst (Privatkunden/Kleinbetriebe)	gebührenfrei: 1-800-847-4096
	Kundendienst (mittelständische Betriebe/Großkunden, Behörden)	gebührenfrei: 1-800-326-9463
	Kundendienst (Drucker, Projektoren, Fernsehgeräte, Handheld-Computer, digitale Jukeboxen und kabellose Geräte)	gebührenfrei: 1-800-847-4096
	Hardware-Garantie-Support (Privatkunden/Kleinbetriebe)	gebührenfrei: 1-800-906-3355
	Hardware-Garantie-Support (mittlere/große Betriebe, Behörden)	gebührenfrei: 1-800-387-5757
	Hardware-Garantie-Support (Drucker, Projektoren, Fernsehgeräte, Handheld-Computer, digitale Jukeboxen und kabellose Geräte)	1-877-335-5767
	Vertrieb (Inlandsverkäufe/Kleinbetriebe)	gebührenfrei: 1-800-387-5752
	Vertrieb (mittlere/große Unternehmen, Behörden)	gebührenfrei: 1-800-387-5755
Ersatzteile - Verkauf und erweiterter Wartungsdienst - Verkauf	1 866 440 3355	

Land (Stadt) Internationale Vorwahl/Landesvorwahl Ortsvorwahl	Abteilung bzw. Kundendienstbereich, Website und E-Mail-Adresse	Ortsvorwahlen, Rufnummern und gebührenfreie Nummern
Kolumbien	Internet: www.dell.com/cl E-Mail: la-techsupport@dell.com Technischer Support	gebührenfrei: 1-800-915-5704
Korea (Seoul)	E-Mail: krsupport@dell.com	
Internationale Vorwahl: 001	Unterstützung	gebührenfrei: 080-200-3800
Landesvorwahl: 82	Support (Dimension, PDA, Elektronik und Zubehör)	gebührenfrei: 080-200-3801
Ortsvorwahl: 2	Vertrieb	gebührenfrei: 080-200-3600
	Fax	2194-6202
	Zentrale Rufnummer	2194-6000
Lateinamerika	Technischer Support für Kunden (Austin, Texas, USA)	512 728-4093
	Kundendienst (Austin, Texas, USA)	512 728-3619
	Fax (technischer Support und Kundendienst) (Austin, Texas, USA)	512 728-3883
	Vertrieb (Austin, Texas, USA)	512 728-4397
	Fax-Vertrieb (Austin, Texas, USA)	512 728-4600 oder 512 728-3772
Luxemburg	Internet: support.euro.dell.com	
Internationale Vorwahl: 00	Unterstützung	342 08 08 075
Landesvorwahl: 352	Vertrieb an Privatkunden/Kleinbetriebe	+32 (0)2 713 15 96
	Vertrieb an Firmenkunden	26 25 77 81
	Kundenbetreuung	+32 (0)2 481 91 19
	Fax	26 25 77 82
Macao	Technischer Support	gebührenfrei: 0800 105
Landesvorwahl: 853	Kundenbetreuung (Xiamen, China)	34 160 910
	Vertrieb (allgemein) (Xiamen, China)	29 693 115

Land (Stadt) Internationale Vorwahl/Landesvorwahl Ortsvorwahl	Abteilung bzw. Kundendienstbereich, Website und E-Mail-Adresse	Ortsvorwahlen, Rufnummern und gebührenfreie Nummern
Malaysia (Penang)	Internet: support.ap.dell.com	
Internationale Vorwahl: 00	Technischer Support (Dell Precision, OptiPlex und Latitude)	gebührenfrei: 1 800 880 193
Landesvorwahl: 60	Technischer Support (Dimension, Inspiron sowie elektronische Geräte und Zubehör)	gebührenfrei: 1 800 881 306
Ortsvorwahl: 4	Technischer Support (PowerApp, PowerEdge, PowerConnect und PowerVault)	gebührenfrei: 1800 881 386
	Kundenbetreuung	gebührenfrei: 1800 881 306 (Option 6)
	Vertrieb (allgemein)	gebührenfrei: 1 800 888 202
	Vertrieb an Firmenkunden	gebührenfrei: 1 800 888 213
Mexiko	E-Mail: la-techsupport@dell.com	
Internationale Vorwahl: 00	Technischer Support (TelMex)	gebührenfrei: 1-866-563-4425
Nationale Vorwahl: 52	Vertrieb	50-81-8800 oder 01-800-888-3355
	Kundendienst	001-877-384-8979 oder 001-877-269-3383
	Zentrale	50-81-8800 oder 01-800-888-3355
Montserrat	E-Mail: la-techsupport@dell.com	
	Allgemeiner Support	gebührenfrei: 1-866-278-6822
Neuseeland	Internet: support.ap.dell.com	
Internationale Vorwahl: 00	E-Mail: support.ap.dell.com/contactus	
Landesvorwahl: 64	Allgemeiner Support	0800 441 567
Nicaragua	E-Mail: la-techsupport@dell.com	
	Technischer Support	gebührenfrei: 1-800-220-1378

Land (Stadt) Internationale Vorwahl/Landesvorwahl Ortsvorwahl	Abteilung bzw. Kundendienstbereich, Website und E-Mail-Adresse	Ortsvorwahlen, Rufnummern und gebührenfreie Nummern
Niederlande (Amsterdam)	Internet: support.euro.dell.com	
Internationale Vorwahl: 00	Technischer Support für XPS	020 674 45 94
Landesvorwahl: 31	Technischer Support für alle anderen Dell Computer	020 674 45 00
Ortsvorwahl: 20	Technischer Support – Fax	020 674 47 66
	Kundenbetreuung für Privatkunden/Kleinbetriebe	020 674 42 00
	Betreuung vorhandener Kunden	020 674 4325
	Vertrieb an Privatkunden/Kleinbetriebe	020 674 55 00
	Vertrieb an vorhandene Kunden	020 674 50 00
	Vertrieb an Privatkunden/Kleinbetriebe - Fax	020 674 47 75
	Fax Vertrieb an vorhandene Kunden	020 674 47 50
	Zentrale Rufnummer	020 674 50 00
	Fax-Zentrale Rufnummer	020 674 47 50
Niederländische Antillen	E-Mail: la-techsupport@dell.com Allgemeiner Support	001-800-882-1519
Norwegen (Lysaker)	Internet: support.euro.dell.com	
Internationale Vorwahl: 00	Technischer Support für XPS	815 35 043
Landesvorwahl: 47	Technischer Support für alle anderen Dell-Produkte	671 16882
	Betreuung vorhandener Kunden	671 17575
	Kundenbetreuung für Privatkunden/Kleinbetriebe	23162298
	Zentrale Rufnummer	671 16800
	Fax-Zentrale Rufnummer	671 16865

Land (Stadt) Internationale Vorwahl/Landesvorwahl Ortsvorwahl	Abteilung bzw. Kundendienstbereich, Website und E-Mail-Adresse	Ortsvorwahlen, Rufnummern und gebührenfreie Nummern
Österreich Internationale Vorwahl: 900	Internet: support.euro.dell.com	
	E-Mail: tech_support_central_europe@dell.com	
	Vertrieb an Privatkunden/Kleinbetriebe	0820 240 530 00
	Privatkunden/Kleinbetriebe – Fax	0820 240 530 49
	Kundenbetreuung für Privatkunden/Kleinbetriebe	0820 240 530 14
	Kundenbetreuung Vorzugskunden/Firmenkunden	0820 240 530 16
	Support für XPS	0820 240 530 81
	Support Privatkunden/Kleinbetriebe für alle anderen Dell Computer	0820 240 530 17
	Support Vorzugskunden/Unternehmen	0820 240 530 17
	Zentrale Rufnummer	0820 240 530 00
Panama	E-Mail: la-techsupport@dell.com	
	Technischer Support	gebührenfrei: 1-800-507-1385
	Technischer Support (CLARACOM)	gebührenfrei: 1-866-633-4097
Peru	E-Mail: la-techsupport@dell.com	
	Technischer Support	gebührenfrei: 0800-50-869
Polen (Warschau) Internationale Vorwahl: 011 Landesvorwahl: 48 Ortsvorwahl: 22	Internet: support.euro.dell.com	
	E-Mail: pl_support_tech@dell.com	
	Kundendiensttelefon	57 95 700
	Kundenbetreuung	57 95 999
	Vertrieb	57 95 999
	Kundendienstfax	57 95 806
	Empfangsfax	57 95 998
	Zentrale Rufnummer	57 95 999
Portugal Internationale Vorwahl: 00 Landesvorwahl: 351	Internet: support.euro.dell.com	
	Technischer Support	707200149
	Kundenbetreuung	800 300 413
	Vertrieb	800 300 410 oder 800 300 411 oder 800 300 412 oder 21 422 07 10
	Fax	21 424 01 12

Land (Stadt) Internationale Vorwahl/Landesvorwahl Ortsvorwahl	Abteilung bzw. Kundendienstbereich, Website und E-Mail-Adresse	Ortsvorwahlen, Rufnummern und gebührenfreie Nummern
Puerto Rico	E-Mail: la-techsupport@dell.com Technischer Support	gebührenfrei: 1-866-390-4695
St. Kitts und Nevis	Internet: www.dell.com/kn E-Mail: la-techsupport@dell.com Technischer Support	gebührenfrei: 1-866-540-3355
St. Lucia	Internet: www.dell.com/lc E-Mail: la-techsupport@dell.com Technischer Support	gebührenfrei: 1-866-464-4352
St. Vincent und die Grenadinen	Internet: www.dell.com/vc E-Mail: la-techsupport@dell.com Technischer Support	gebührenfrei: 1-866-464-4353
Schweden (Upplands Vasby)	Internet: support.euro.dell.com	
Internationale Vorwahl: 00	Technischer Support für XPS	0771 340 340
Landesvorwahl: 46	Technischer Support für alle anderen Dell-Produkte	08 590 05 199
Ortsvorwahl: 8	Betreuung vorhandener Kunden	08 590 05 642
	Kundenbetreuung für Privatkunden/Kleinbetriebe	08 587 70 527
	EPP-Support (Sondereinkaufsprogramm für Mitarbeiter)	020 140 14 44
	Technischer Support – Fax	08 590 05 594
	Vertrieb	08 590 05 185
Schweiz (Genf)	Internet: support.euro.dell.com	
Internationale Vorwahl: 00	E-Mail: Tech_support_central_Europe@dell.com	
Landesvorwahl: 41	Technischer Support für XPS	0848 33 88 57
Ortsvorwahl: 22	Technischer Support (Privatkunden/Kleinbetriebe) für alle anderen Dell-Produkte	0844 811 411
	Technischer Support (Firmenkunden)	0844 822 844
	Kundenbetreuung (Privatkunden und Kleinbetriebe)	0848 802 202
	Kundenbetreuung (Firmenkunden)	0848 821 721
	Fax	022 799 01 90
	Zentrale Rufnummer	022 799 01 01

Land (Stadt) Internationale Vorwahl/Landesvorwahl Ortsvorwahl	Abteilung bzw. Kundendienstbereich, Website und E-Mail-Adresse	Ortsvorwahlen, Rufnummern und gebührenfreie Nummern
Singapur (Singapur) Internationale Vorwahl: 005 Landesvorwahl: 65	ANMERKUNG: Die Rufnummern in diesem Abschnitt sind nur für Anrufe innerhalb Singapurs oder Malaysias bestimmt. Website: support.ap.dell.com	
	Technischer Support (Dimension, Inspiron sowie elektronische Geräte und Zubehör)	gebührenfrei: 1 800 394 7430
	Technischer Support (OptiPlex, Latitude und Dell Precision)	gebührenfrei: 1 800 394 7488
	Technischer Support (PowerApp, PowerEdge, PowerConnect und PowerVault)	gebührenfrei: 1 800 394 7478
	Kundenbetreuung	gebührenfrei: 1 800 394 7430 (Option 6)
	Vertrieb (allgemein)	gebührenfrei: 1 800 394 7412
	Vertrieb an Firmenkunden	gebührenfrei: 1 800 394 7419
Slowakei (Prag) Internationale Vorwahl: 00 Landesvorwahl: 421	Internet: support.euro.dell.com E-Mail: czech_dell@dell.com	
	Technischer Support	02 5441 5727
	Kundenbetreuung	420 22537 2707
	Fax	02 5441 8328
	Fax für technische Unterstützung	02 5441 8328
	Zentrale Rufnummer (Vertrieb)	02 5441 7585
Spanien (Madrid) Internationale Vorwahl: 00 Landesvorwahl: 34 Ortsvorwahl: 91	Internet: support.euro.dell.com Privatkunden und Kleinbetriebe	
	Technischer Support	902 100 130
	Kundenbetreuung	902 118 540
	Vertrieb	902 118 541
	Zentrale Rufnummer	902 118 541
	Fax	902 118 539
	Firmenkunden	
	Technischer Support	902 100 130
	Kundenbetreuung	902 115 236
	Zentrale Rufnummer	91 722 92 00
	Fax	91 722 95 83

Land (Stadt) Internationale Vorwahl/Landesvorwahl Ortsvorwahl	Abteilung bzw. Kundendienstbereich, Website und E-Mail-Adresse	Ortsvorwahlen, Rufnummern und gebührenfreie Nummern
Südafrika (Johannesburg)	Internet: support.euro.dell.com	
Internationale Vorwahl: 09/091	E-Mail: dell_za_support@dell.com	
Landesvorwahl: 27	Gold-Queue	011 709 7713
Ortsvorwahl: 11	Technischer Support	011 709 7710
	Kundenbetreuung	011 709 7707
	Vertrieb	011 709 7700
	Fax	011 706 0495
	Zentrale Rufnummer	011 709 7700
Südostasien und Pazifikraum	Technischer Support, Kundendienst und Verkauf (Penang, Malaysia)	604 633 4810
Taiwan	Internet: support.ap.dell.com	
Internationale Vorwahl: 002	E-Mail: ap_support@dell.com	
Landesvorwahl: 886	Technischer Support (OptiPlex, Latitude, Inspiron, Dimension sowie elektronische Geräte und Zubehör)	gebührenfrei: 0080 186 1011
	Technischer Support (Server und Speicher)	gebührenfrei: 0080 160 1256
	Kundenbetreuung	gebührenfrei: 0080 160 1250 (Option 5)
	Vertrieb (allgemein)	gebührenfrei: 0080 165 1228
	Vertrieb an Firmenkunden	gebührenfrei: 0080 165 1227
Thailand	Internet: support.ap.dell.com	
Internationale Vorwahl: 001	Technischer Support (OptiPlex, Latitude und Dell Precision)	gebührenfrei: 1800 0060 07
Landesvorwahl: 66	Technischer Support (PowerApp, PowerEdge, PowerConnect und PowerVault)	gebührenfrei: 1800 0600 09
	Kundenbetreuung	gebührenfrei: 1800 006 007 (Option 7)
	Vertrieb an Firmenkunden	gebührenfrei: 1800 006 009
	Vertrieb (allgemein)	gebührenfrei: 1800 006 006
Trinidad und Tobago	Internet: www.dell.com/tt	
	E-Mail: la-techsupport@dell.com	
	Technischer Support	gebührenfrei: 1-888-799-5908

Land (Stadt) Internationale Vorwahl/Landesvorwahl Ortsvorwahl	Abteilung bzw. Kundendienstbereich, Website und E-Mail-Adresse	Ortsvorwahlen, Rufnummern und gebührenfreie Nummern
Tschechische Republik (Prag) Internationale Vorwahl: 00 Landesvorwahl: 420	Internet: support.euro.dell.com	
	E-Mail: czech_dell@dell.com	
	Technischer Support	22537 2727
	Kundenbetreuung	22537 2707
	Fax	22537 2714
	Technik-Fax	22537 2728
	Zentrale Rufnummer	22537 2711
Turks- und Caicosinseln	Internet: www.dell.com/tc	
	E-Mail: la-techsupport@dell.com	
	Allgemeiner Support	gebührenfrei: 1-877-441-4735
Uruguay	Internet: www.dell.com/uy	
	E-Mail: la-techsupport@dell.com	
	Technischer Support	gebührenfrei: 413-598-2522
USA (Austin, Texas) Internationale Vorwahl: 011 Landesvorwahl: 1	Automatische Auskunft über die Auftragsbearbeitung	gebührenfrei: 1-800-433-9014
	AutoTech (Laptop- und Desktop-Computer)	gebührenfrei: 1-800-247-9362
	Hardware- und Garantie-Support (Dell TV-Geräte, Drucker und Projektoren) für vorhandene Kunden	gebührenfrei: 1-877-459-7298
	XPS-Support für Endverbraucher in Nord- und Südamerika	gebührenfrei: 1-800-232-8544
	Verbraucher (Privatkunden/Kleinbetriebe) Support für alle anderen Dell Produkte	gebührenfrei: 1-800-624-9896
	Kundendienst	gebührenfrei: 1-800-624-9897
	EPP-Support (Sondereinkaufsprogramm für Mitarbeiter)	gebührenfrei: 1-800-695-8133
	Finanzierungen – Website: www.dellfinancialservices.com	
	Finanzierungen (Leasing/Kredit)	gebührenfrei: 1-877-577-3355
	Finanzierungen – DPA (Dell Vorzugskunden)	gebührenfrei: 1-800-283-2210
Unternehmen Kundendienst und Support	gebührenfrei: 1-800-456-3355	

Land (Stadt) Internationale Vorwahl/Landesvorwahl Ortsvorwahl	Abteilung bzw. Kundendienstbereich, Website und E-Mail-Adresse	Ortsvorwahlen, Rufnummern und gebührenfreie Nummern
USA (Austin, Texas) (Fortsetzung)	EPP-Support (Sondereinkaufsprogramm für Mitarbeiter)	gebührenfrei: 1-800-695-8133
	Support für Drucker, Projektoren, PDAs und MP3-Player	gebührenfrei: 1-877-459-7298
	Öffentliche Einrichtungen (Behörden, Bildungs- und Gesundheitswesen)	
	Kundendienst und Support	gebührenfrei: 1-800-456-3355
	EPP-Support (Sondereinkaufsprogramm für Mitarbeiter)	gebührenfrei: 1-800-695-8133
	Dell – Vertrieb	gebührenfrei: 1-800-289-3355 oder gebührenfrei: 1-800-879-3355
	Dell-Werksverkauf (aufgearbeitete und geprüfte Computersysteme)	gebührenfrei: 1-888-798-7561
	Software und Peripheriegeräte – Vertrieb	gebührenfrei: 1-800-671-3355
	Ersatzteile – Vertrieb	gebührenfrei: 1-800-357-3355
	Erweiterter Wartungsdienst und erweiterte Garantie – Vertrieb	gebührenfrei: 1-800-247-4618
	Fax	gebührenfrei: 1-800-727-8320
	Dell-Leistungen für Gehörlose, Hör- oder Sprachbehinderte	gebührenfrei: 1-877-DELLTY (1-877-335-5889)
	Venezuela	Internet: www.dell.com/ve E-Mail: la-techsupport@dell.com Technischer Support

Index

A

- Abdeckung
 - Öffnen, 73
 - Schließen, 109
- Anzeige. Siehe *Monitor*
- Anzeigen
 - Computerrückseite, 57
 - Diagnose, 57
- Assistenten
 - Netzwerkinstallations-Assistent, 25
 - Programmkompatibilitäts-Assistent, 47
- Audio. Siehe *Sound*

B

- Batterie
 - Aufsetzen, 107
 - Probleme, 39
- Betriebsbestimmungen, 9
- Betriebssystem
 - Neu installieren, 12
 - Wiederherstellen, 66-67
- Betriebssystem-CD, 12
- Bildschirm
 - Anzeigeeinstellungen, 20, 23
 - DVI anschließen, 18
 - Erweiterter Desktop-Modus, 20, 23
 - Klonmodus, 20, 23

Bildschirm (Fortsetzung)

- Leer, 55
 - Probleme, 55
 - Schlecht lesbar, 56
 - TV anschließen, 18, 20, 23
 - VGA anschließen, 18
 - Zwei anschließen, 18
- Bildschirm. Siehe *Monitor*
- BIOS, 116

C

- CD/DVD-Laufwerk
 - Probleme, 40
- CD/DVD-RW-Laufwerk
 - Probleme, 41
- CDs, 29
 - Betriebssystem, 12
 - Wiedergabe, 27
- CMOS-Einstellungen
 - Löschen, 126
- Computer
 - Abstürze, 46-47
 - Innenansicht, 75
 - Keine Reaktion, 46
 - Reinigen, 126
 - Vorherigen Betriebszustand wiederherstellen, 66-67

D

- Dell
 - Dell Diagnostics, 62
 - Kontakt, 129-130
 - Support-Bedingungen, 128
- Diagnose
 - Anzeigen, 57
 - Dell, 62
- Diskettenlaufwerk
 - Einsetzen, 104
 - Entfernen, 102
- Dokumentation
 - Betriebsbestimmungen, 9
 - Endbenutzer-Lizenzvertrag, 9
 - Ergonomie, 9
 - Garantie, 9
 - Online, 11
 - Produktinformationshandbuch, 9
 - Sicherheit, 9
- Drivers and Utilities-CD, 9
- Drucker
 - Anschließen, 20
 - Einrichten, 20
 - Kabel, 21
 - Probleme, 52
 - USB, 21
- DVD-Laufwerk
 - Probleme, 40
- DVDs, 29
 - Wiedergabe, 27

- E**
- Eigenschaften von
 - Energieoptionen, 33
 - Einstellungen
 - System-Setup, 116
 - E-Mail
 - Probleme, 42
 - Endbenutzer-Lizenzvertrag, 9
 - Etiketten
 - Microsoft Windows, 10
 - Service-Kennnummer, 10
- F**
- Fehlerbeseitigung
 - Dell Diagnostics, 62
 - Diagnoseanzeigen, 57
 - Hardware-Ratgeber, 66
 - Hilfe- und Supportcenter, 11
 - Tipps, 39
 - Vorherigen Betriebszustand wiederherstellen, 66-67
 - Fehlermeldungen
 - Diagnoseanzeigen, 57
 - Fernsehgerät
 - Mit Computer verbinden, 18, 20, 23
 - Festplatte überprüfen, 41
 - Festplattenlaufwerk
 - Einsetzen, 91
 - Entfernen, 90
 - Probleme, 41
- G**
- Garantieinformationen, 9
 - Grafik
 - Probleme, 55
- H**
- Hardware
 - Dell Diagnostics, 62
 - Hardware-Ratgeber, 66
 - Hauptplatine. Siehe *Systemplatine*
 - Hilfedatei
 - Hilfe- und Supportcenter von Windows, 11
 - Hinweise zur Ergonomie, 9
 - Hyperthreading, 37
- I**
- IEEE 1394
 - Probleme, 45
 - Installation von
 - Komponenten
 - Ausschalten des Computers, 71
 - Empfohlene Werkzeuge, 71
 - Vorbereitungen, 71
 - Internet
 - Probleme, 42
 - Verbindung, einrichten, 26
 - Verbindung, Info, 25
 - Verbindung, Optionen, 25
- K**
- Karten
 - Einsetzen, 83
 - Entfernen, 86
 - Steckplätze, 82
 - Unterstützte Typen, 82
 - Kennwort
 - Jumper, 125
 - Löschen, 125
 - Kopieren von CDs
 - Allgemeine Informationen, 29
 - Anleitung, 30
 - Nützliche Tipps, 31
 - Kopieren von DVDs
 - Allgemeine Informationen, 29
 - Anleitung, 30
 - Nützliche Tipps, 31
- L**
- Laufwerke
 - Diskettenlaufwerk entfernen, 102
 - Diskettenlaufwerk installieren, 104
 - Festplatte entfernen, 90
 - Festplatte installieren, 91
 - Festplattenlaufwerk, 89
 - Probleme, 40
 - Serial-ATA, 89
 - Lautsprecher
 - Lautstärke, 54
 - Probleme, 54
 - Lautstärke
 - Regeln, 54

M

- Maus
 - Probleme, 49
- Medienkartenlesegerät
 - Entfernen, 98
 - Installation, 100
 - Probleme, 44
 - Verwenden, 22
- Meldungen
 - Fehler, 43
- Microsoft Windows-
Etikett, 10
- Modem
 - Hinzufügen, 106
 - Probleme, 42

N

- Netzwerk
 - Einrichten, 24
 - Netzwerkinstallations-
Assistent, 25
 - Probleme, 50

P

- PC Restore, 66-67
- PCI Express-Karten
 - Einsetzen, 83
 - Entfernen, 86
- Probleme
 - Allgemein, 46
 - Batterie, 39
 - Bildschirmdarstellung
schlecht lesbar, 56

- Probleme (*Fortsetzung*)
 - Bluescreen, 47
 - CD/DVD-RW-Laufwerk, 41
 - CD-Laufwerk, 40
 - Computer reagiert
nicht mehr, 46
 - Computerabsturz, 46-47
 - Dell Diagnostics, 62
 - Diagnoseanzeigen, 57
 - Drucker, 52
 - DVD-Laufwerk, 40
 - Einstellen der Lautstärke, 54
 - E-Mail, 42
 - Fehlermeldungen, 43
 - Festplattenlaufwerk, 41
 - Grafik und Bildschirm, 55
 - IEEE 1394, 45
 - Internet, 42
 - Keine Anzeige auf dem
Bildschirm, 55
 - Laufwerke, 40
 - Maus, 49
 - Medienkartenlesegerät, 44
 - Modem, 42
 - Netzwerk, 50
 - Programm reagiert nicht
mehr, 46
 - Programmabsturz, 47
 - Programme und Windows-
Kompatibilität, 47
 - Scanner, 53
 - Software, 46-47
 - Sound und Lautsprecher, 54
 - Speicher, 48
 - Status der Stromversorgungs-
anzeige, 50
 - Stromversorgung, 50
 - Tastatur, 45

- Probleme (*Fortsetzung*)
 - Technischer Support,
Bedingungen, 128
 - Tipps zur Fehlerbehebung, 39
 - Vorherigen Betriebszustand
wiederherstellen, 66-67

- Produktinformations-
handbuch, 9
- Programmkompatibilitäts-
Assistent, 47

R

- Ruhezustand, 33, 35

S

- SATA. Siehe *Serial-ATA*
- Scanner
 - Probleme, 53
- Serial-ATA, 89
- Service-Kennnummer, 10
- Sicherheitshinweise, 9
- Software
 - Hyperthreading, 37
 - Probleme, 46-47
- Sound
 - Lautstärke, 54
 - Probleme, 54
- Speicher
 - 4-GB-Konfigurationen, 79
 - DDR2 – Übersicht, 78
 - Einsetzen, 80
 - Entfernen, 82
 - Installationsrichtlinien, 78

Speicher (*Fortsetzung*)

- Probleme, 48
- Unterstützter Typ, 77

Standby-Modus, 32

- Startreihenfolge, 122
- Ändern, 122-123
- Optionseinstellungen, 122

Stromversorgung

- Optionen, 33
- Optionen, Erweitert, 35
- Optionen, Ruhezustand, 35
- Optionen, Schemas, 34
- Probleme, 50
- Ruhezustand, 33, 35
- Sparen, 32
- Standby-Modus, 32
- Verwalten, 32

Stromversorgungsanzeige

- Status, 50

Support

- Bedingungen, 128
- Kontaktaufnahme
mit Dell, 129-130

Support-Site von Dell, 11

Systemplatine, 76

System-Setup

- Aufrufen, 116
- Bildschirme, 117
- Optionen, 118

Systemstart

- Von einem USB-Gerät, 122

Systemwiederherstellung, 66-67

T

Tastatur

- Probleme, 45

Technische Daten

- Abmessungen und Gewicht, 115
- Anschlüsse, 112
- Audio, 112
- Bedienelemente und Anzeigen, 114
- Erweiterungsbus, 112
- Grafik, 112
- Informationen zum Computer, 111
- Laufwerke, 112
- Prozessor, 111
- Speicher, 111
- Stromversorgung, 114
- Technische, 111
- Umgebungsbedingungen, 115

Technischer Support

- Bedingungen, 128

Treiber

- Identifizieren, 64
- Info, 64

U

USB

- Starten von Geräten, 122

W

Wiedergabe

- CDs, 27
- DVDs, 27

Wiederherstellen

- Windows XP, 66-67

Windows XP

- Hardware-Ratgeber, 66
- Hilfe- und Supportcenter, 11
- Hyperthreading, 37
- Netzwerkinstallations-Assistent, 25
- Neu installieren, 12
- Programmkompatibilitäts-Assistent, 47
- Scanner, 53
- Systemwiederherstellen, 66
- Systemwiederherstellung, 67
- Zurücksetzen von Gerätetreibern, 65